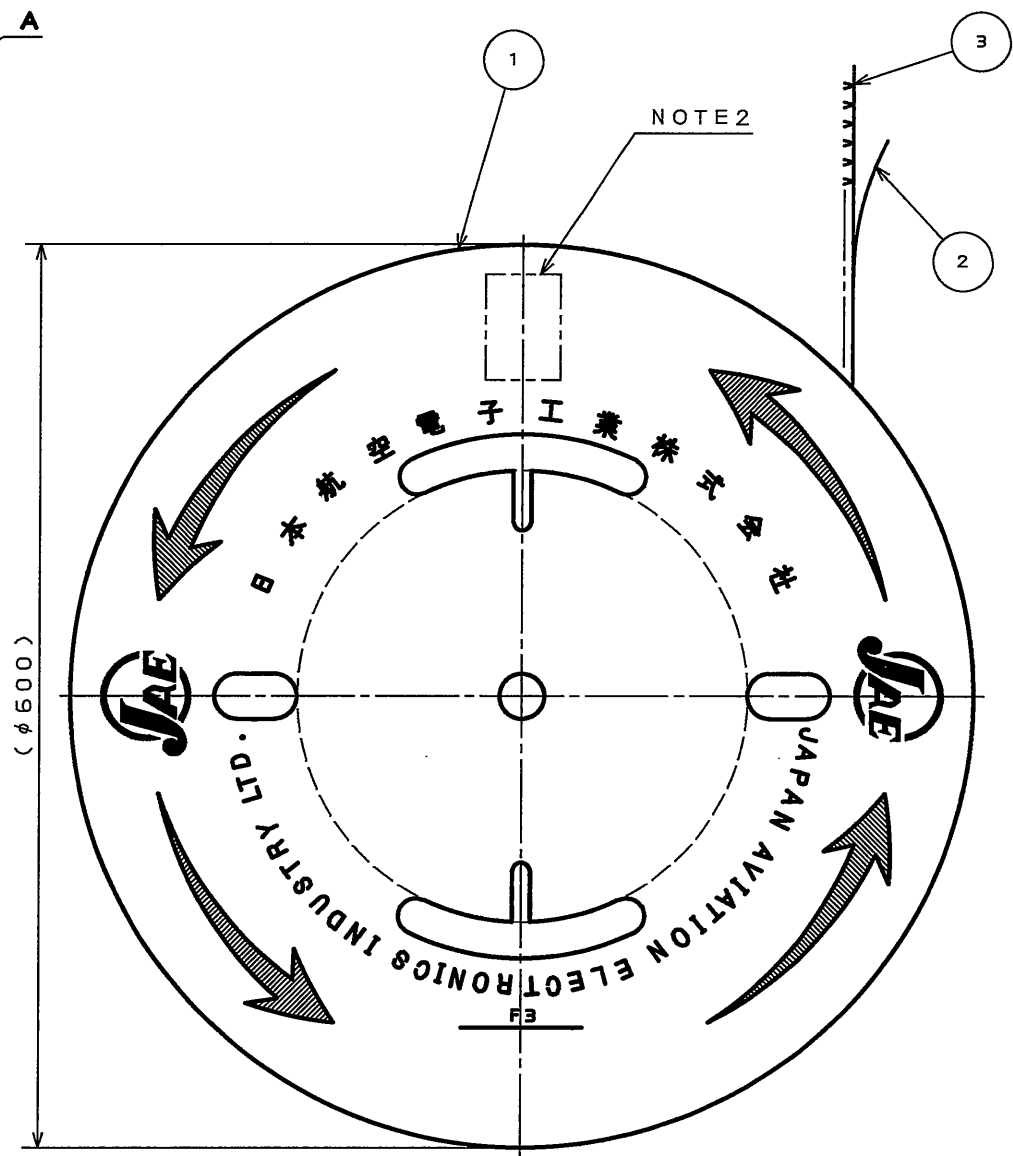
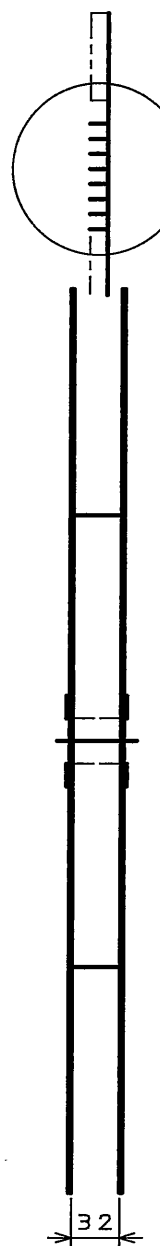
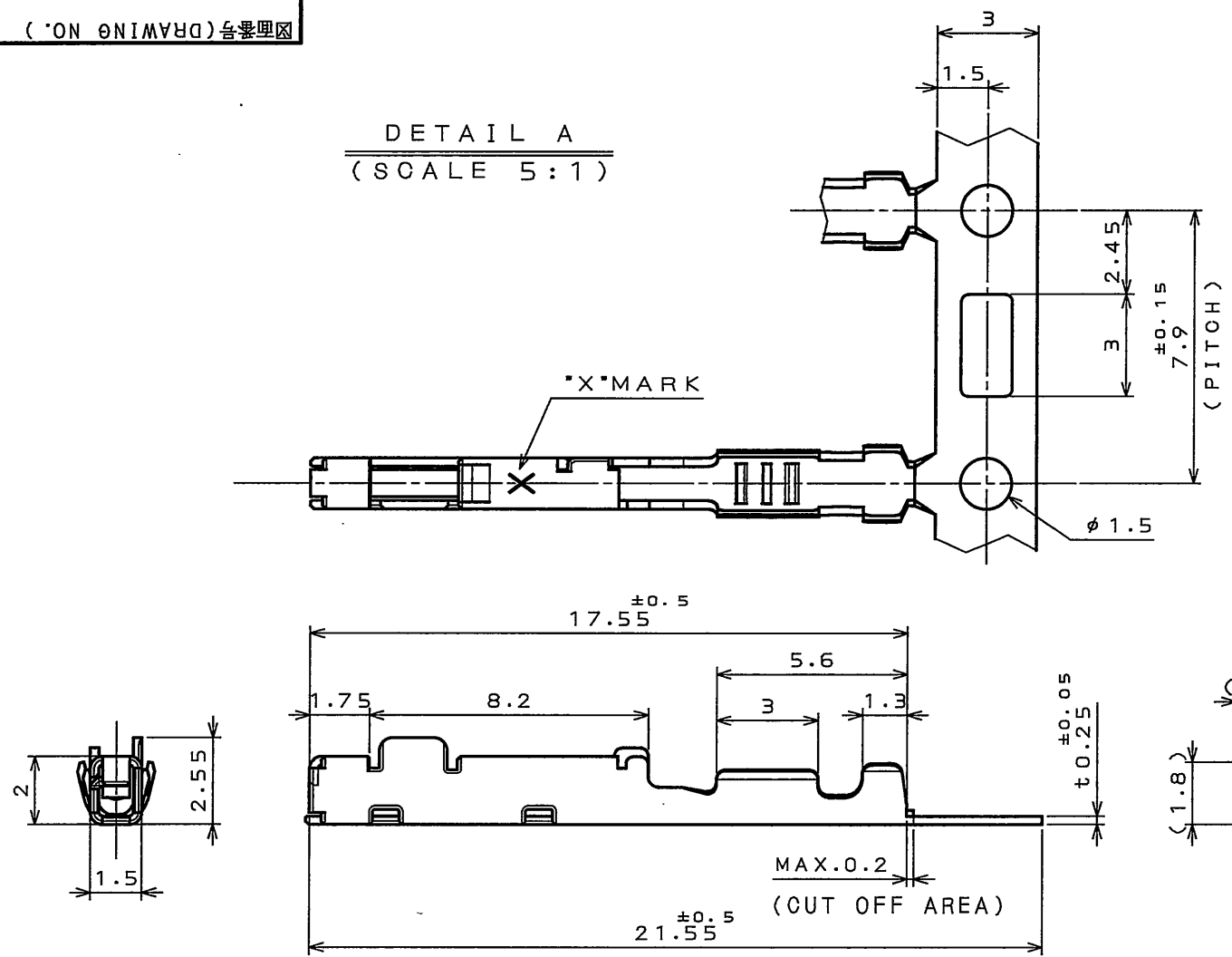


9EE601rs  
(ON 0NIMVH0)台要図

版数 REV.	年月日 DATE	DCN NO.	変更内容 DESCRIPTION	製図 DR.	担当 CHK.	査閲 APPD.	承認 APPD.

DETAIL A  
(SCALE 5:1)



- NOTE1. APPLICABLE WIRE: CHFUS0.13sq.  
 2. PART NUMBER & DRAWING NUMBER & QUANTITY SHALL BE DESCRIBED AS INDICATED.  
 3. THE SHEARED EDGES OF CONTACT ARE NOT PLATED.
- 注1. 使用電線はCHFUS0.13sqとする。  
 2. 図示の位置に品名、図番、数量を記載する。  
 3. 切断面に、めっきは付かない。

3	025 FEMALE TERMINAL	7500	MSP1R	PLATING: Sn	備考
2	TAPE	1	PAPER		
1	REEL	1	PAPER		
符号 NO.	名称 DESCRIPTION	個数 QTY.	材料 MATERIAL	仕上 FINISH	備考 REMARKS
仕様書 (SPECIFICATION) JACS-1754 J AHL-1754		第1版 (ORIGINAL DATE) 6.Nov.2008		尺度 (SCALE) 1:5	シリーズ (SERIES) MX34
一般公差 (GENERAL TOLERANCE)		製図 DR.		名称 (TITLE) M34S75C4F5	
寸法 (DIMENSION)		担当 CHK. Y.WATANABE		製図 DR.	
角度 (ANGLES)		査閲 APPD. K. Miyamoto		承認 APPD. J. Kume	
· ±0.5	×° ±	承認 APPD.		質量 (MASS)	
·X ±0.5	××° ±			図面番号 (DRAWING NO.) SJ109336	
·XX ±0.5				版数 (REV.) 1	
·XXX ±					

DOF-0-212F(05.08)

