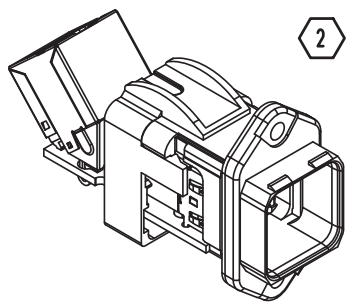


1 bezogen auf die RJ45 Buchse  
related to RJ45 jack

2 bezogen auf PCB  
related to PCB



All Dimensions in mm Original Size DIN A 4			Techn. Character.			Nicht tolerierte Maß/Free size tolerances			
			Dat.	Name	Maßstab/Scale <b>1:1</b> <b>(2:1)</b>	<b>Han PushPull RJ45</b> Kunststoff WDF PCB RJ45 90°+47,5° CAT 5 plastic PFT PCB RJ45 90°+47,5° CAT 5			
			Detail.	20.03.08					Ho
			Insp.						drie
35944	04.12.09	Bus.	Stand.			<b>TB 09 35 224 0331</b> Sub.			
413856	09.05.08	Rull							
413764									
Mod.	Dat.	Name	HARTING Electronics GmbH & Co. KG D-32339 ESPELKAMP						
						Blatt/page			