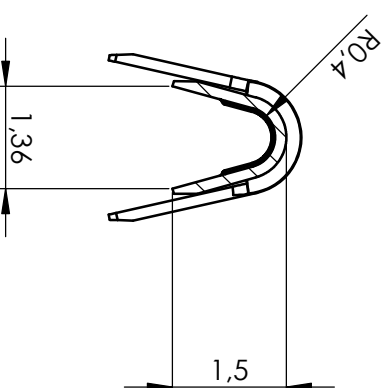
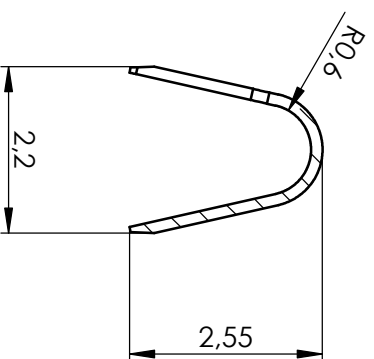


SECTION A-A

SECTION B-B



Die deutsche Version dieser Zeichnung dient nur zur Erleichterung der Handhabung. Bei Abweichungen von dem englischen Original gilt das englische Original.
 The german version of this drawing has been offered for convenience only and may deviate from the english original.
 In case of any deviation the English version shall prevail.

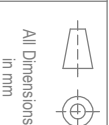
Weitergabe sowie Vervielfältigung dieses Dokuments, Verwertung und Mitteilung seines Inhalts sind verboten, sowie nicht ausdrücklich gestattet. Zuwiderhandlungen verpflichten zu Schadenersatz. Alle Rechte für den Fall der Patent-, Gebrauchsmuster- oder Geschmacksmustereintragung vorbehalten.
 The reproduction, distribution and utilization of this document as well as the communication of its contents to others without express authorization is prohibited. Offenders will be held liable for the payment of damages. All rights reserved in the event of the grant of a patent, utility model or design.

Dimension no.

Customer drawing:

All rights reserved.
 Only for information.
 To ensure that this is the latest version of this drawing, please contact one of the ERNI companies before using.

Tolerances
 ISO 8015



Subject to modification without prior notice.
 Drawing will not be updated.

Scale 10:1

Material

119945	10K
Part Number	Qty

AWG 22 & 24
 Material: Kupferlegierung
 Material: Copper alloy

Oberfläche: 2.5µm Sn über 1.25µm Ni
 Plating: 2.5µm Sn plating over 1.25µm Ni

Maße und Toleranzen in Übereinstimmung mit ASME Y14.5-2009
 Interpret dimensions according to ASME Y14.5-2009

iBridge Ultra female contact

119944

b
 Index

08.08.2019
 Date



ERNI International AG
 Zürichstrasse 72
 8306 Brüttsellen - Zürich
 Switzerland

Class

IBRIDGE

A3