

7

6

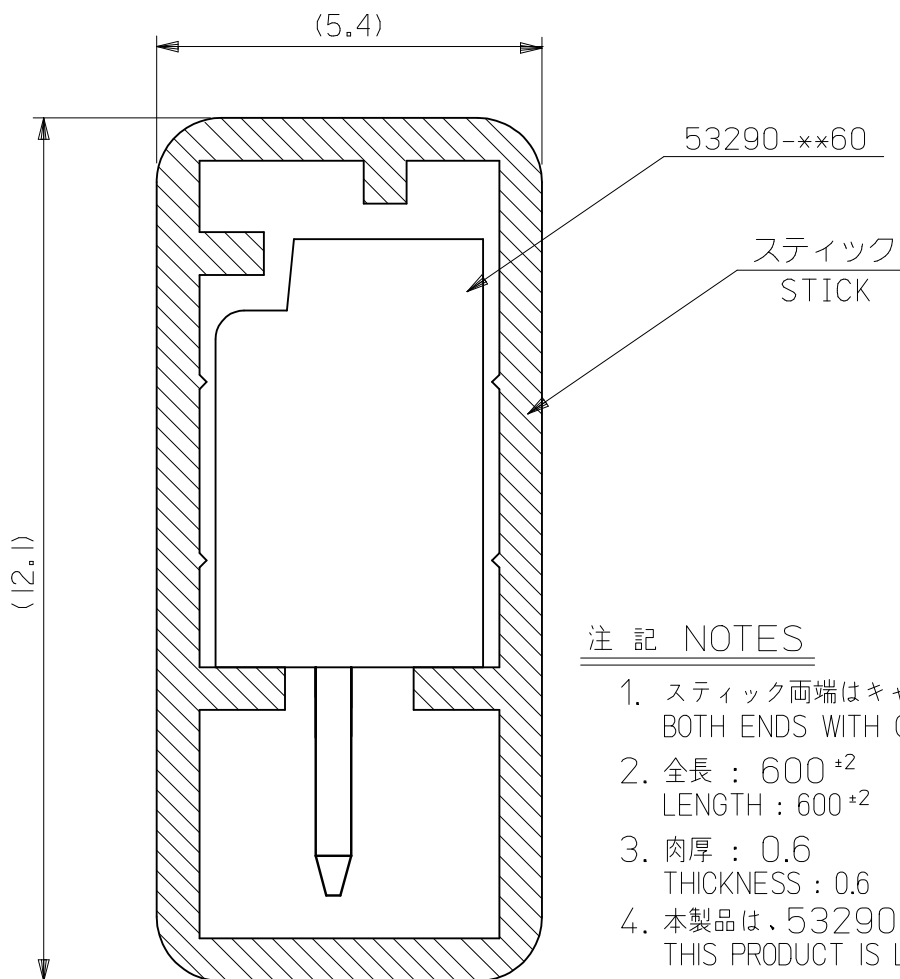
5

4

3

2

1



注記 NOTES

1. スティック両端はキャップ止め。
BOTH ENDS WITH CAPS.
2. 全長 : 600 ⁺²
LENGTH : 600 ⁺²
3. 肉厚 : 0.6
THICKNESS : 0.6
4. 本製品は、53290-**91 の鉛フリー品である。
THIS PRODUCT IS LEAD FREE OF 53290-**91.

26	53290-0971	9
28	-0871	8
33	-0771	7
36	-0671	6
42	-0571	5
51	-0471	4
60	53290-0371	3
梱包数 QUANTITY	MATERIAL NO.	極数 CKT.

MATERIAL

スティック : ポリ塩化ビニル
STICK : PVC

REVISED

EC NO: J2013-1353
DRWN:TYAJIMA01 2013/05/22
CHKD:KASAKAWA 2013/05/24
APPR:NUKITA 2013/05/27

DESCRIPTION

GENERAL TOLERANCES
(UNLESS SPECIFIED)

10 UNDER	±---
10 OVER 30 UNDER	±---
30 OVER	±---

ANGULAR ±--- °
DRAFT WHERE APPLICABLE
MUST REMAIN
WITHIN DIMENSIONS

DIMENSION STYLE
MM ONLY

DRAWN BY	DATE
J. SASAMO	2004/8/20
CHECKED BY	DATE
K. TOJO	2004/8/20
APPROVED BY	DATE
N. UKITA	2004/8/20

MATERIAL NO.
53290-**71

SIZE
A4

SCALE

DESIGN UNITS
METRIC

THIRD ANGLE
PROJECTION

STICK PACKAGING FOR
53290-**60
-LEAD FREE-

molex

DOCUMENT NO.
SD-53290-007

SHEET NO.
1 OF 1

6

5

4

3

2