

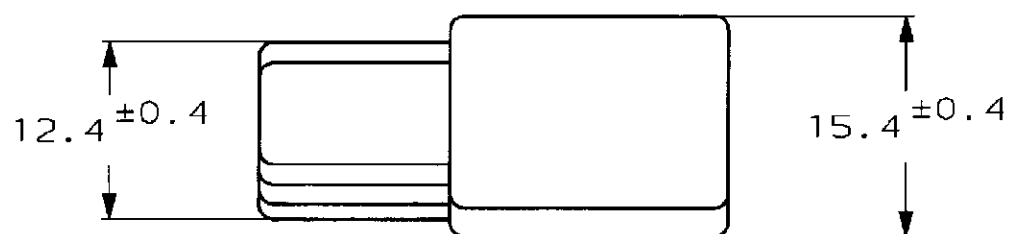
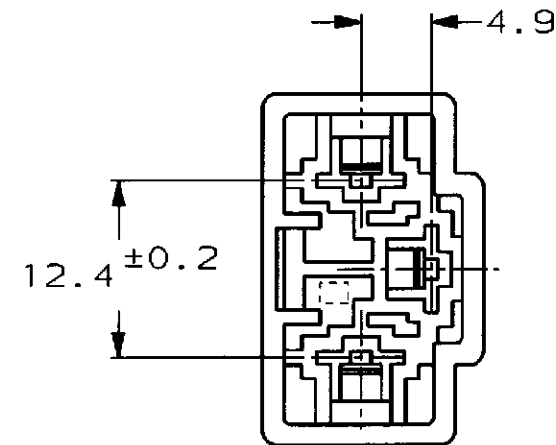
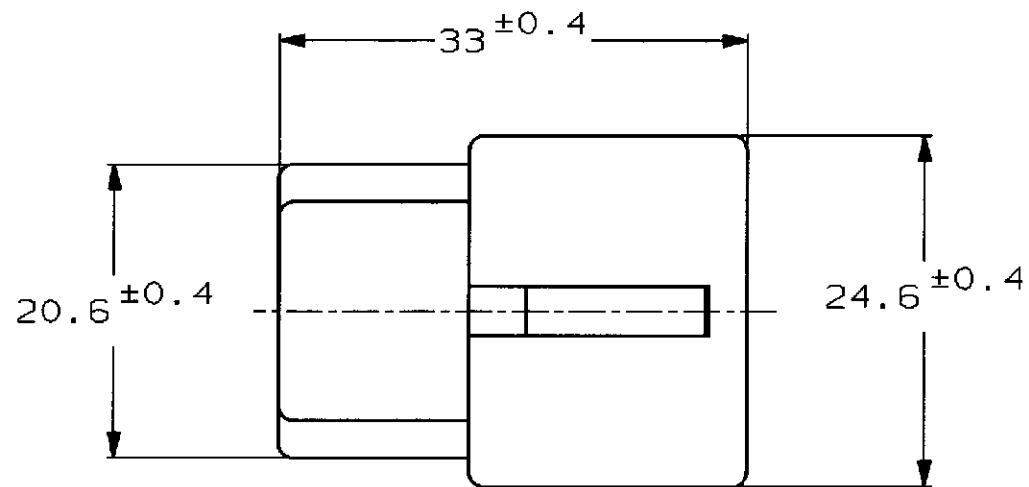
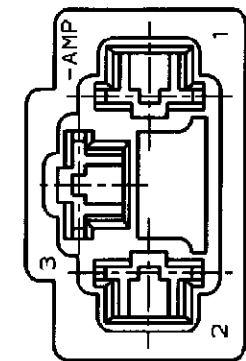
NUMBER C-172219



METRIC

単位: mm DIMENSIONS IN MM. DO NOT SCALE PRINT

PRINT DIST



注;
 1. 嵌合する相手ハウジングは型番172220
 2. 使用端子は型番170340, 170341, 170349

NOTE;
 1. THE MATING PLUG HOUSING; P/N 172220
 2. APPLIED CONTACT; P/N 170340, 170341, 170349

3 OBSOLETE PARTS: OBSOLETE CIS STREAMLINING
 PER D.RENAUD/D.SINISI

	自然色 (NATURAL)	1-172219-1
	淡灰 (LIGHT GRAY)	6-172219-6
OBSOLETE	灰 (GRAY)	172219-6
OBSOLETE	緑 (GREEN)	172219-4
	自然色 (NATURAL)	172219-1
	色 (COLOR)	型番 (P/N)

Copyright ©1979年 AMP (Japan) LTD. ALL RIGHTS RESERVED.				Copyright ©1979 AMP (Japan) LTD. ALL RIGHTS RESERVED.				STE TE Connectivity			
D2 REVISED PER ECR-20-005366				SS DL 22APR 2020				名称 (NAME) "250" シリーズ ファーストン インターロックコネクタ 3極 キャップ ハウジング			
D1 REV PER ECO-10-000445				KK AEG JAN10				"250" SERIES FASTON INTER LOCK CONNECTOR 3POS CAP HOUSING			
D REVISED F100-0601-98				AY KB 3/14/98				色: 表参照 (COLOR: SEE TABLE)			
C REDROWN W/CHANGE F100-0863-93				TS KY 10/14 '93				一般公差 (GENERAL TOLERANCE)			
LTR 変更 (REVISION RECORD)				DR CHK DATE				10mm以下 ±0.2 10mm超え 30mm以下 ±0.25 30mm超え 100mm以下 ±0.3 角 度: ±3			
				DR J. Shindara 10/14 '93				B J C-172219			
				CHK. K. yama 10/14 '93				尺度 (SCALE) 2-1			
				APP. D. Tomita 10/14 '93				REV. D2 SHEET 1 OF 1			