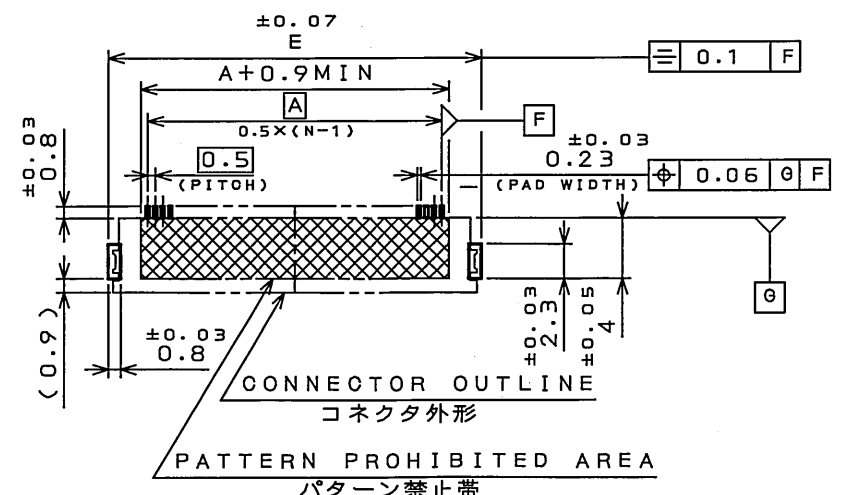
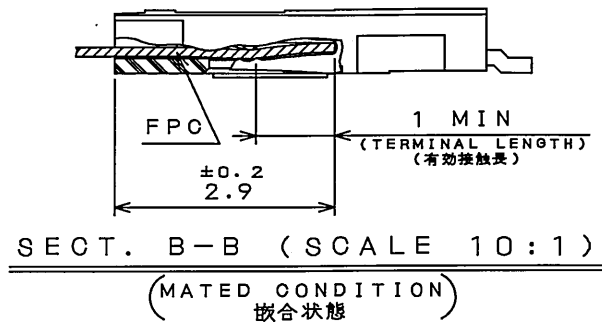
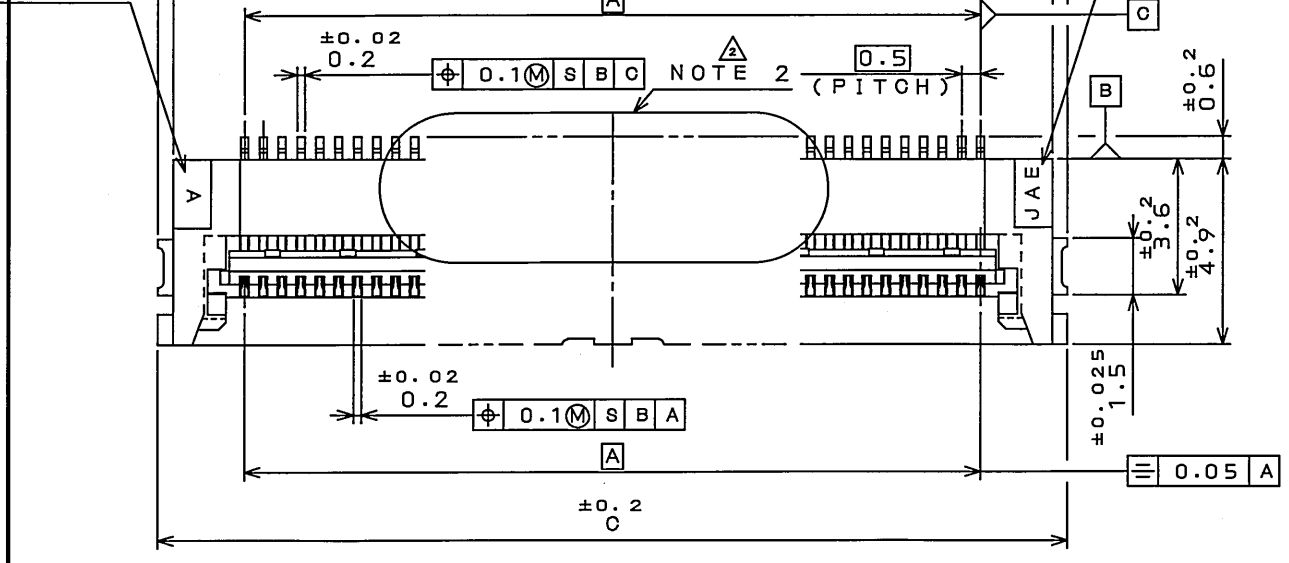
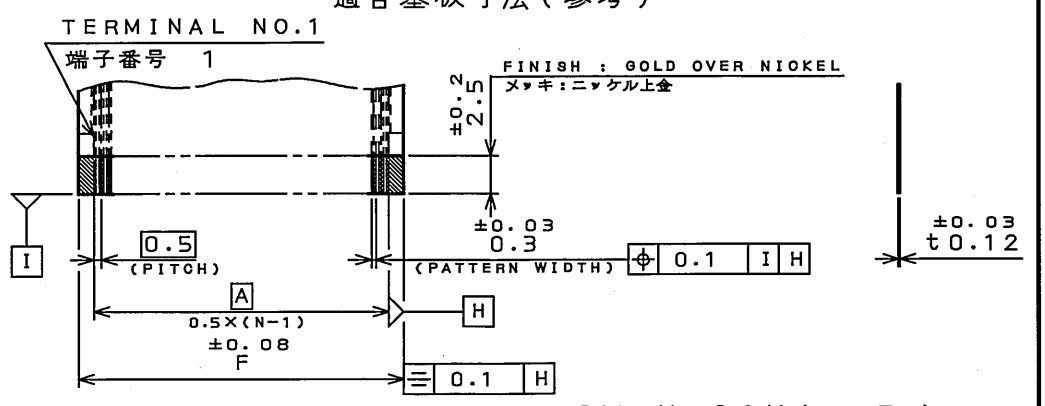


8SZ6E01S (ON 0NIMVHD)台要図	±0.2 C	(NOTE 1)
±0.2 B	±0.02 0.2	NOTE 2
±0.2 A	0.5 (PITCH)	
±0.2 C	±0.2	
±0.2 C	±0.2	
±0.02 0.2	±0.025 1.5	
±0.2 C	±0.05 A	

版数 REV.	年月日 DATE	DCN NO.	変更内容 DESCRIPTION	製図 DR.	担当 CHK.	査閲 APPD.	承認 APPD.
2	21.Sep.2005	058266	ADDED LOT NUMBER ロット表記追加	T.NEMOTO	K.INOUE		<i>Atsugu</i>

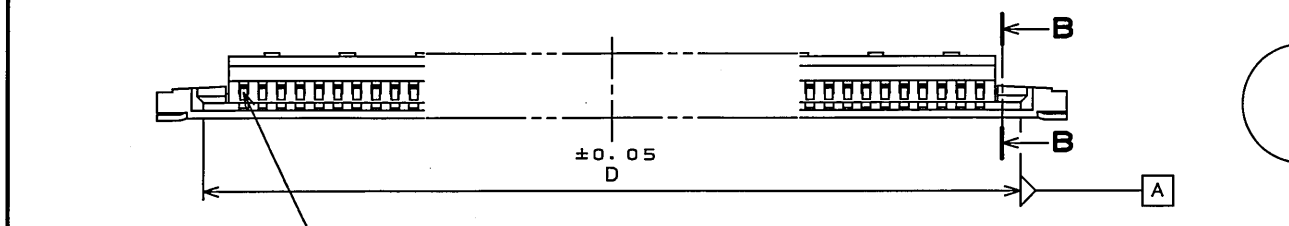


APPLICABLE P.C.B. DIMENSION (REF.)
適合基板寸法 (参考)



APPLICABLE F.P.C. DIMENSION (REF.)
適合FPC寸法 (参考)

NOTE 1. COMPANY LOGO "JAE" AND CAVITY NAME APPEAR IN RELIEF.
NOTE 2. LOT NUMBER IS MARKED ON THE TOP CENTER PORTION OF THE CONNECTOR.
注1. 図示の位置に社標及びキャビティ番号を表示する。
注2. ロット番号がコネクタ上面中央部に表記される。



DESIGNATION
命名法
FF01**SA1E
(LEAD FREE)TIN/TIN ALLOY
錫又は錫合金(無鉛)
CONTACT FINISH
(1:GOLD OVER NICKEL<Au0.1μm MIN>)
コンタクトメッキ仕様 (1:ニッケル上金メッキ<Au0.1μm以上>)
MODIFICATION
モディファイ
CONNECTOR FORM (8:SOCKET)
コネクタ形状 (8:ソケット)
NO. OF CONTACTS (N)
芯数 (N)
SERIES
シリーズ

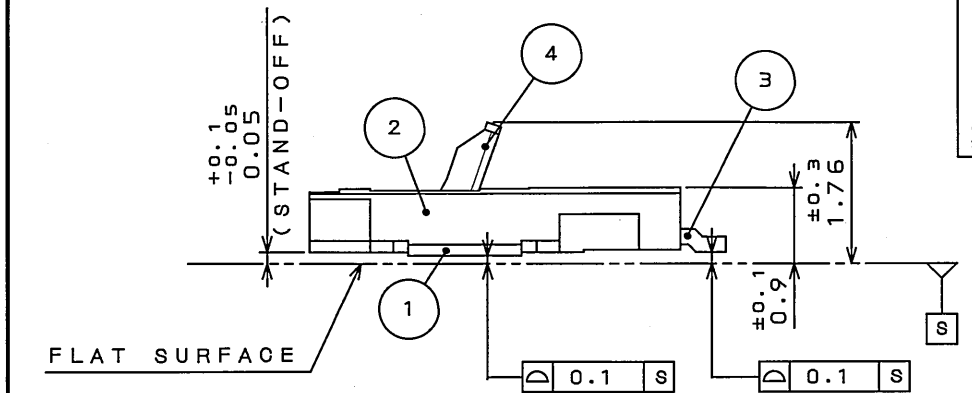


TABLE 1 (SCALE 20:1)

PART NO. 品名	A	B	C	D	E	F
FF0140SA1E	19.5	23.3	24.1	21.65	24.7	21.53
FF0134SA1E	16.5	20.3	21.1	18.65	21.7	18.53
FF0128SA1E	13.5	17.3	18.1	15.65	18.7	15.53
FF0124SA1E	11.5	15.3	16.1	13.65	16.7	13.53
FF0120SA1E	9.5	13.3	14.1	11.65	14.7	11.53
FF0115SA1E	7	10.8	11.6	9.15	12.2	9.03

4	ACTUATOR アクチュエータ	1	PPS		COLOR:BLACK/色相:黒 UL94V-0
3	CONTACT コンタクト	N	COPPER ALLOY 銅合金	GOLD OVER NICKEL ニッケル上金	
2	BASE INSULATOR ベースインシュレータ	1	LCP		COLOR:WHITE/色相:白 UL94V-0
1	HOLD DOWN ホルドダウン	1	COPPER ALLOY 銅合金	(LEAD FREE)TIN/TIN ALLOY 錫又は錫合金(無鉛)めっき	
符号 NO.	名 DESCRIPTION	個 QTY.	材 MATERIAL	仕 FINISH	備 REMARKS
仕様書 (SPECIFICATION) JACS-1612 JABL-1612		第1版 (ORIGINAL DATE) 5.Sep.2003		尺 SCALE) 5:1	シ シリーズ (SERIES) FF01
公差 (GENERAL TOLERANCE)		製 DR. S.MIURA		名 名称 (TITLE) FF01**SA1E	
寸法 (DIMENSION)		担 CHK. K.INOUE		日 日本航空電子工業株式会社 JAPAN AVIATION ELECTRONICS INDUSTRY, LTD.	
角度 (ANGLES)		査 APPD.		図 図面番号 (DRAWING NO.) SJ039258	
. ±0.8		承 APPD. Y.TATEBE		版 版数 (REV.) 2	
.X ±0.4					
.XX ±0.1					
.XXX ±					