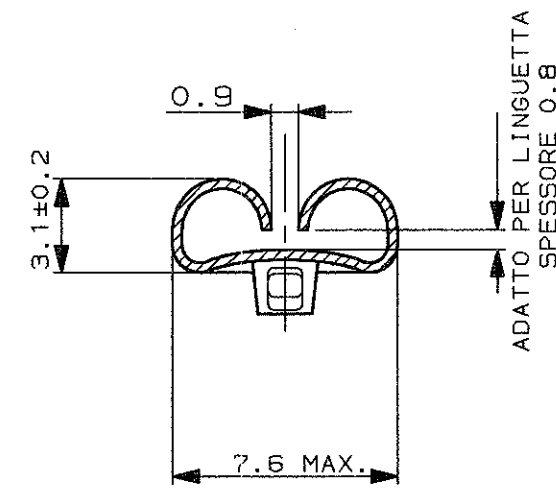
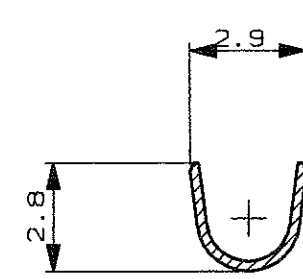


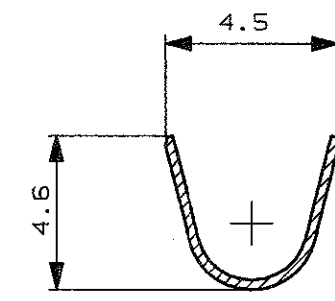
SEZIONE B-B



SEZIONE C-C

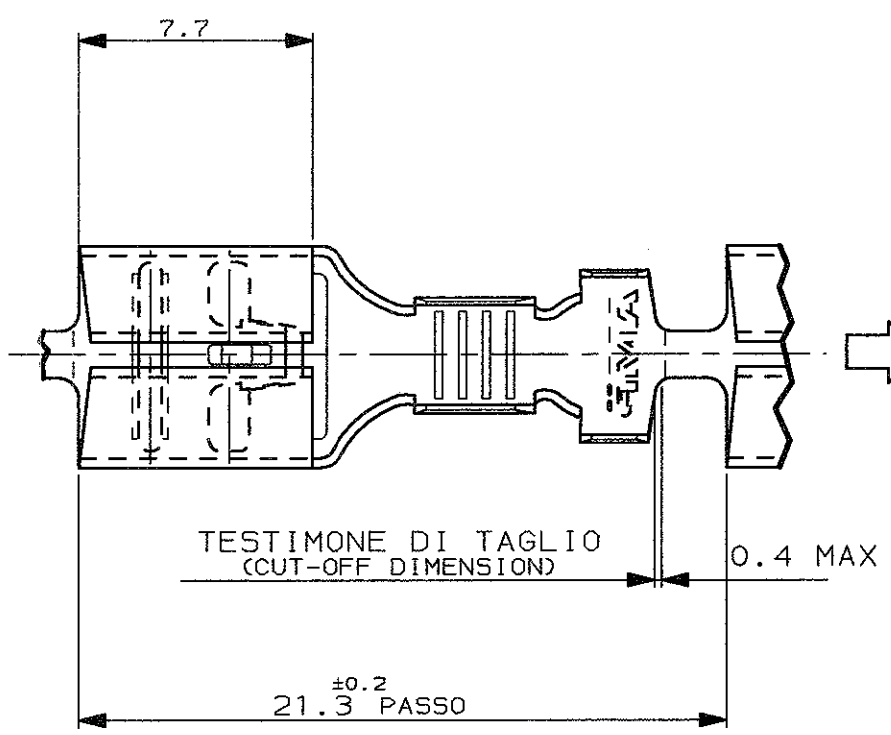


SEZIONE D-D



1) SPECIFICA DI PRODOTTO : 108-20020 ; SPECIFICA DI APPLICAZIONE : 114-20021
(PRODUCT SPEC. : 108-20020 ; APPLICATION SPEC. : 114-20021)

- 2 BOBINATO SU BOBINA DA 12" IN CARTONE CON CARTA INTERPOSTA
(CREELED ON 12" CARTON TYPE REEL WITH INTERLAYER PAPER STRIP)
- 3 NERVATURA DI RINFORZO
(BEAT IN LOCKING LANCE)
- 4 ADATTO PER APPLICAZIONI AD ELEVATA FORZA DI ESTRAZIONE
(SUITABLE FOR HIGH EXTRACTION FORCE APPLICATION)
- 5 OBSOLETE PARTS: OBSOLETE CIS STREAMLINING PER D.RENAUD/D.SINISI



SENDO DI USCITA DEL TERMINALE DALLA BOBINA
(DIRECTION OFF TOP OF REEL)

STATO DI FORNITURA -SCALA 1:1



5 OBSOLETE	NUDO	OTTONE	4 280095-6
	NUDO	BR.FOSFOROSO	280095-3
5 OBSOLETE	PRE-STAGNATO	OTTONE	2 280095-2
	NUDO	OTTONE	280095-1
FINITURA / COLORE (FINISH / COLOUR)		MATERIALE (MATERIAL)	NUMERO (PART NUMBER)

CUSTOMER DWG. FOR REFERENCE ONLY		DISEGNO PER CLIENTE SOLO PER RIFERIMENTO	
THIS DRAWING IS UNPUBLISHED		RELEASE FOR PUBLICATION 19	
© COPYRIGHT 19 BY AMP INCORPORATED, HARRISBURG, PA. ALL INTERNATIONAL RIGHT RESERVED. AMP PRODUCTS MAY BE COVERED BY U.S. AND FOREIGN PATENT AND/OR PATENT PENDING			
TOLLERANZE, SE NON DIVERSAMENTE SPECIFICATO (TOLERANCES, UNLESS OTHERWISE SPECIFIED)		DIAM. ISOLANTE (INS. DIA. RANGE)	RANGO FILO (WIRE RANGE)
± 0.3		DIA 3.3 MAX.	0.3-0.8 mm ²
ANGOLI (ANGLES)		SCALA (SCALE)	
± 2°		4:1	
DIS. 6 GIUGNO 91 (DR.) VERGANO P.		DESCRIZIONE (DESCRIPTION)	
P2 ECO-09-026346		FASTIN-FASTON® Connector, .250"sr. REC. CONTACT	
P1	ACTIVATED DASH 6 ET00-0249-00	H.Y.	22 560
P	CHANGED RAW MAT'L. PACKAGING ET00-0050-00	R.F.	91-05
REV.	REVISIONI (REVISION RECORD)	DIS. DATA (DR. DATE)	APP. DATA (APP. DATE)
I A3		LOC. SIZE NUMERO (DWG NO)	REV. FOGLIO (SHEET)
C-280095		P2	1 DI 1