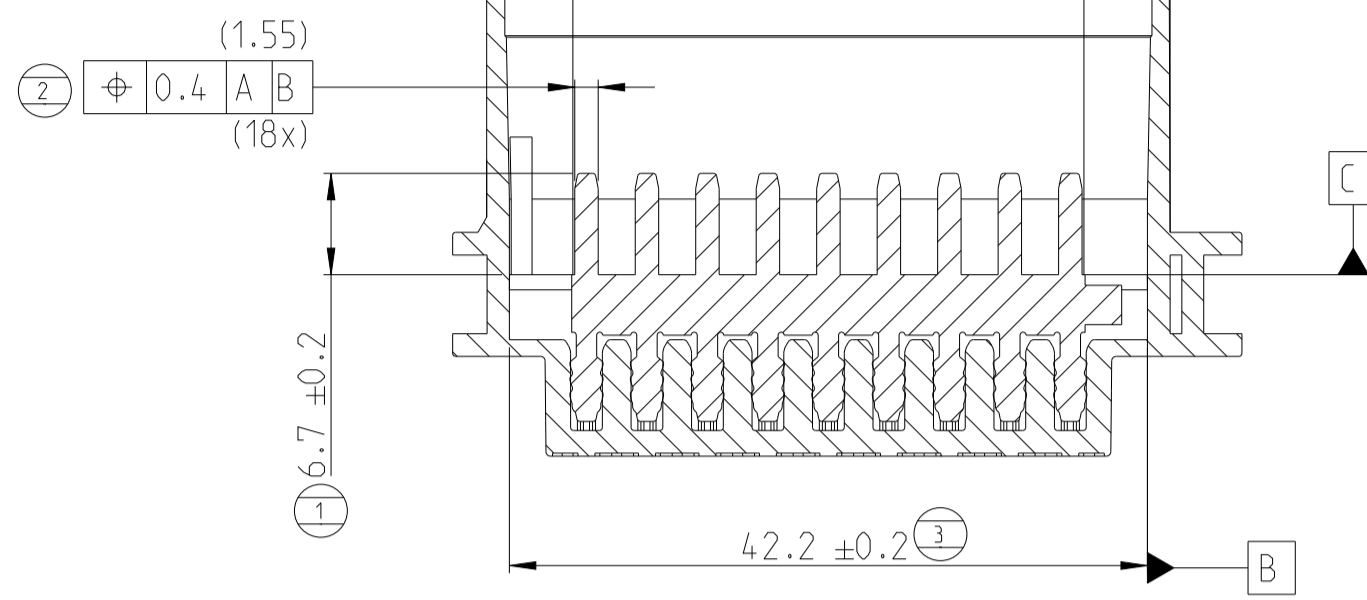
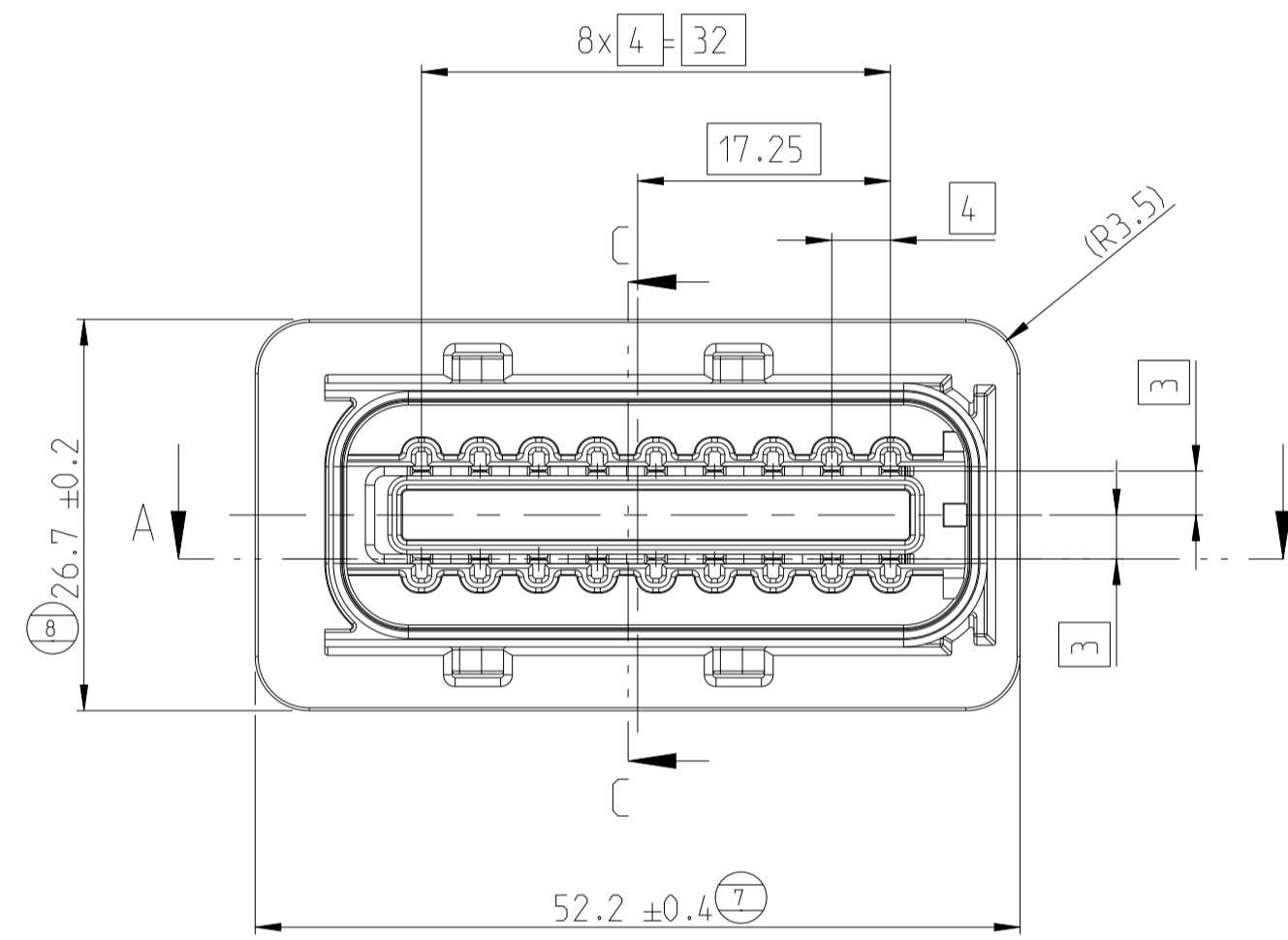
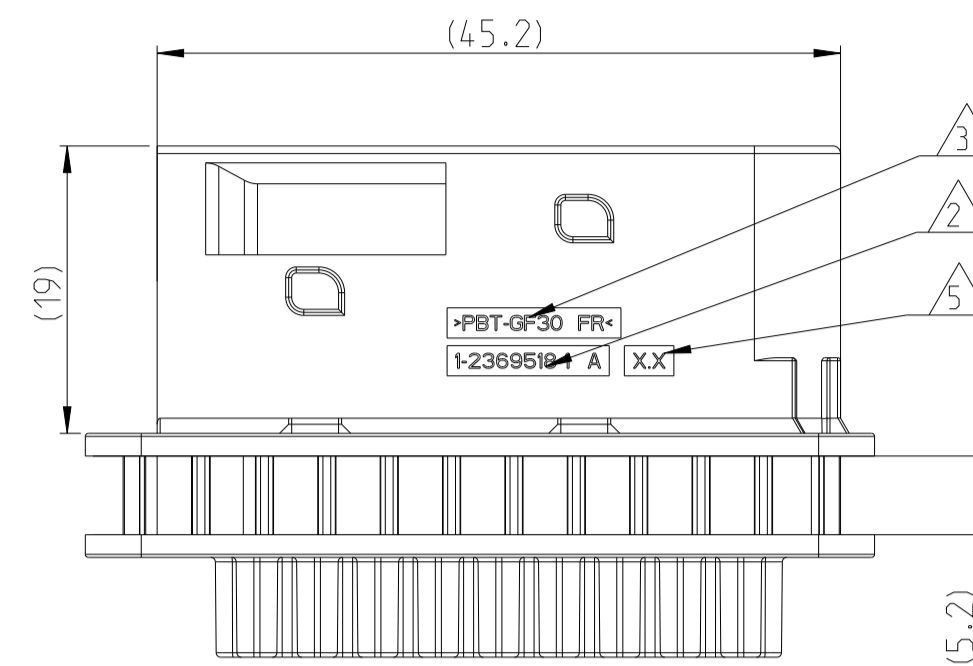
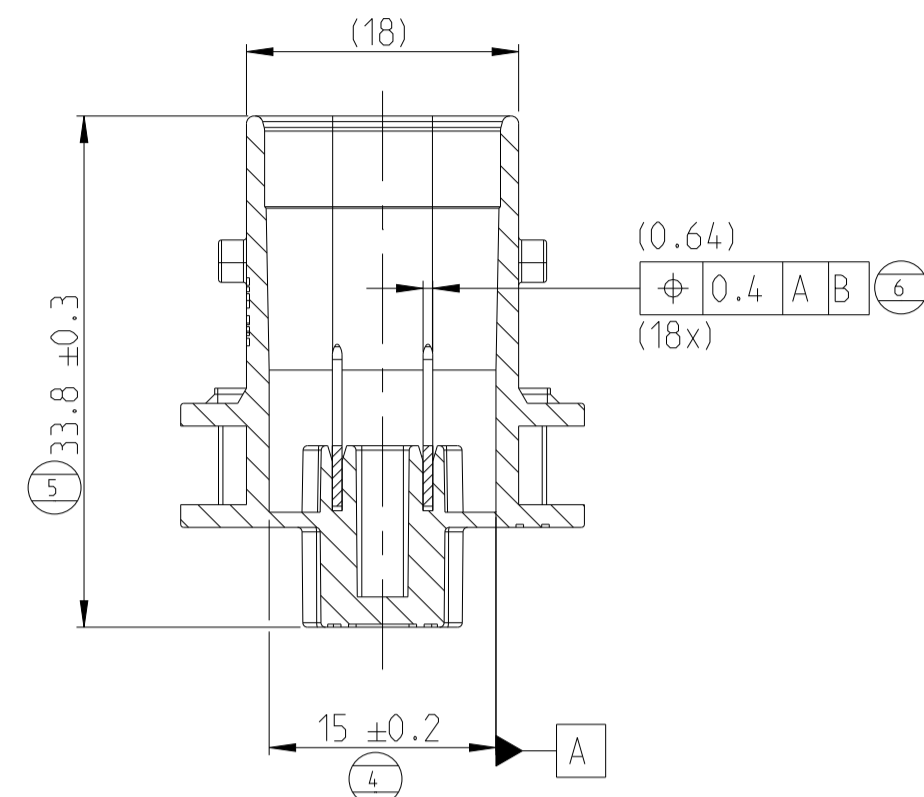


SECTION A-A
Schnitt

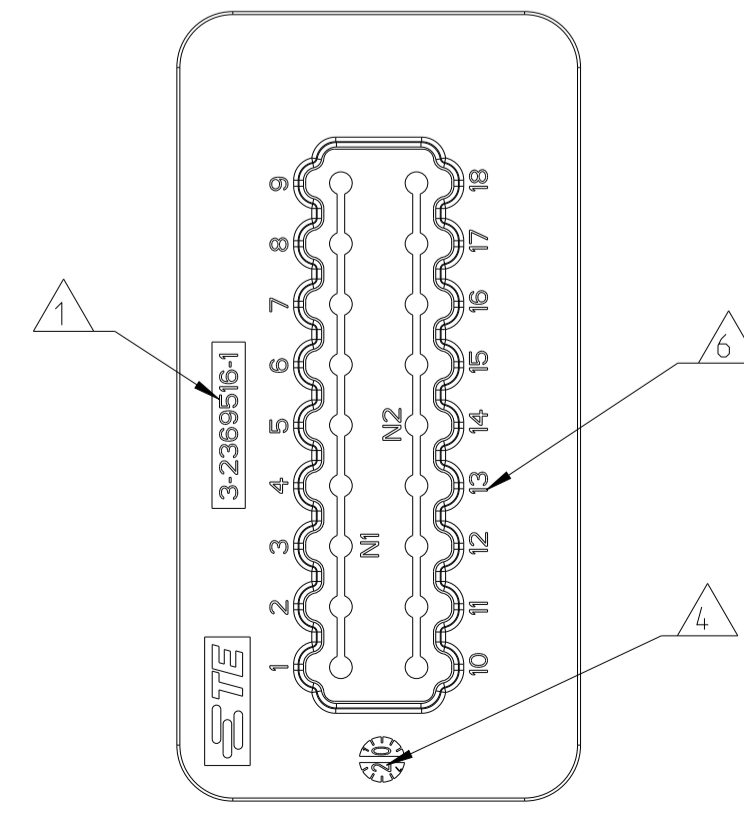
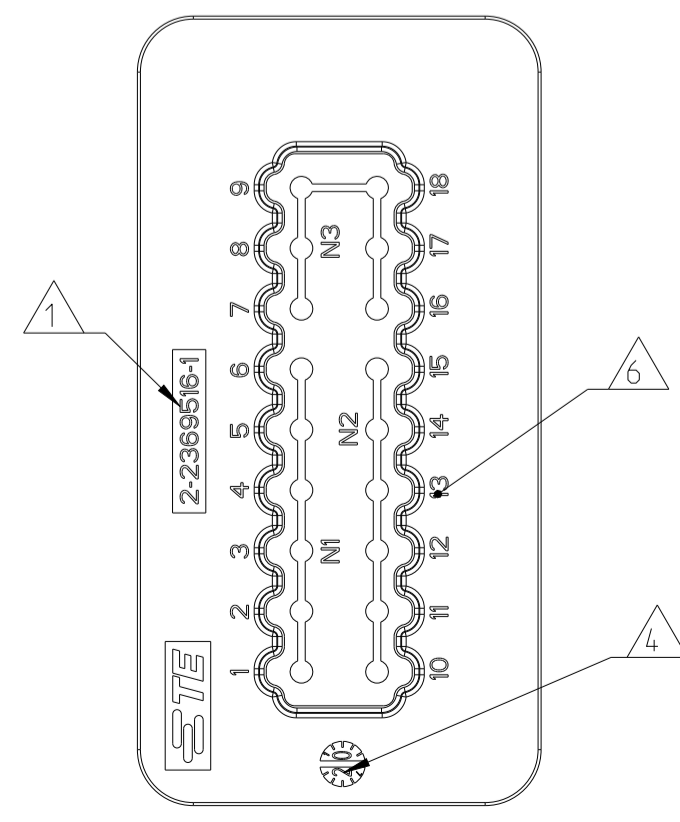
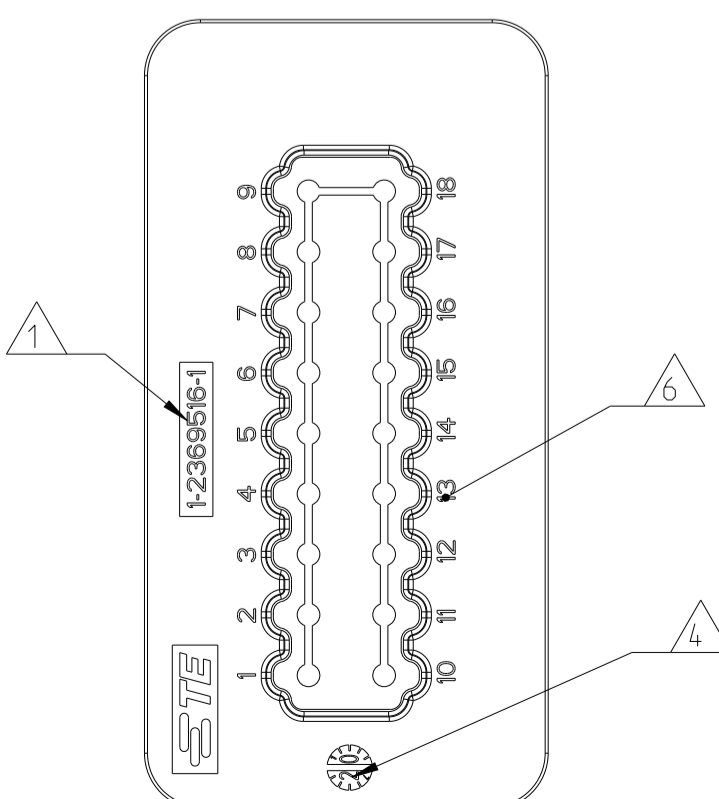
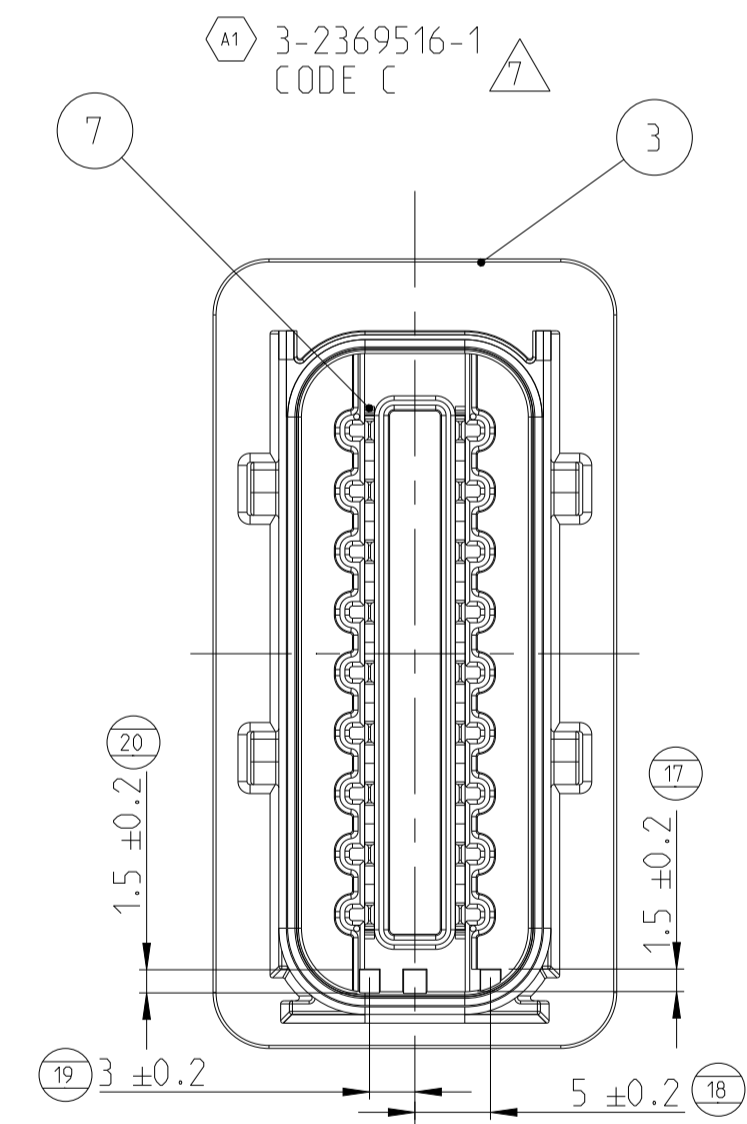
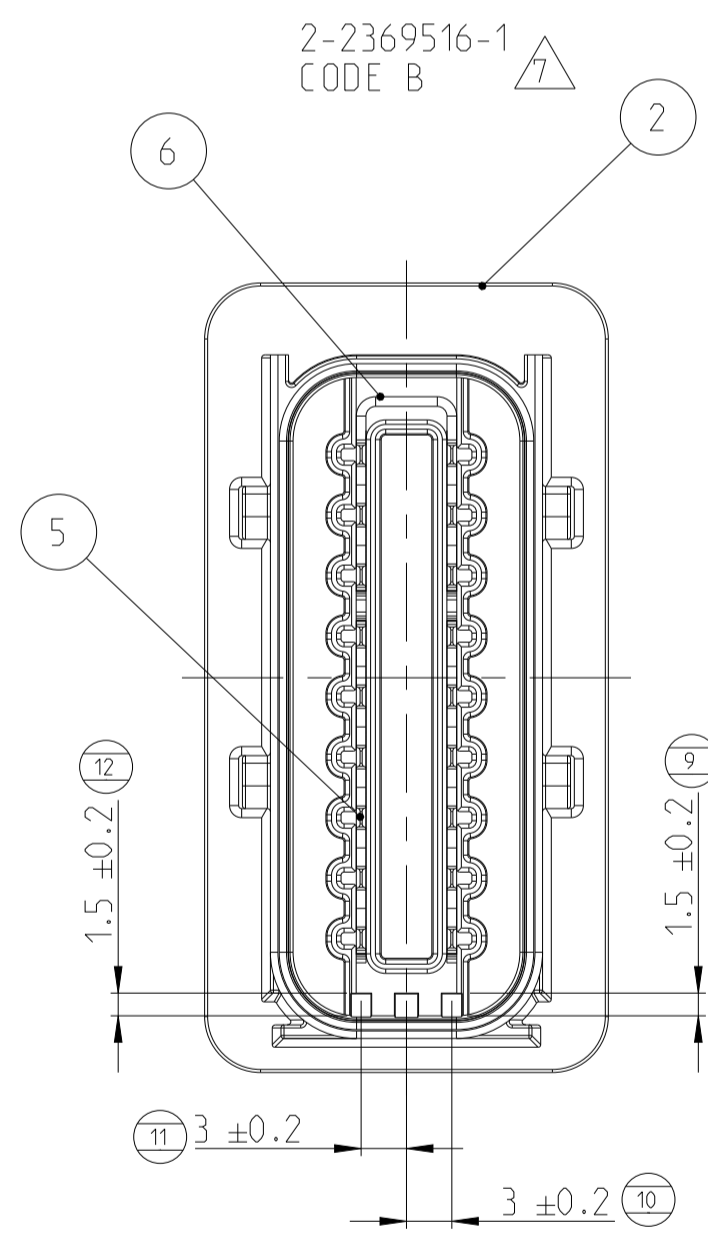
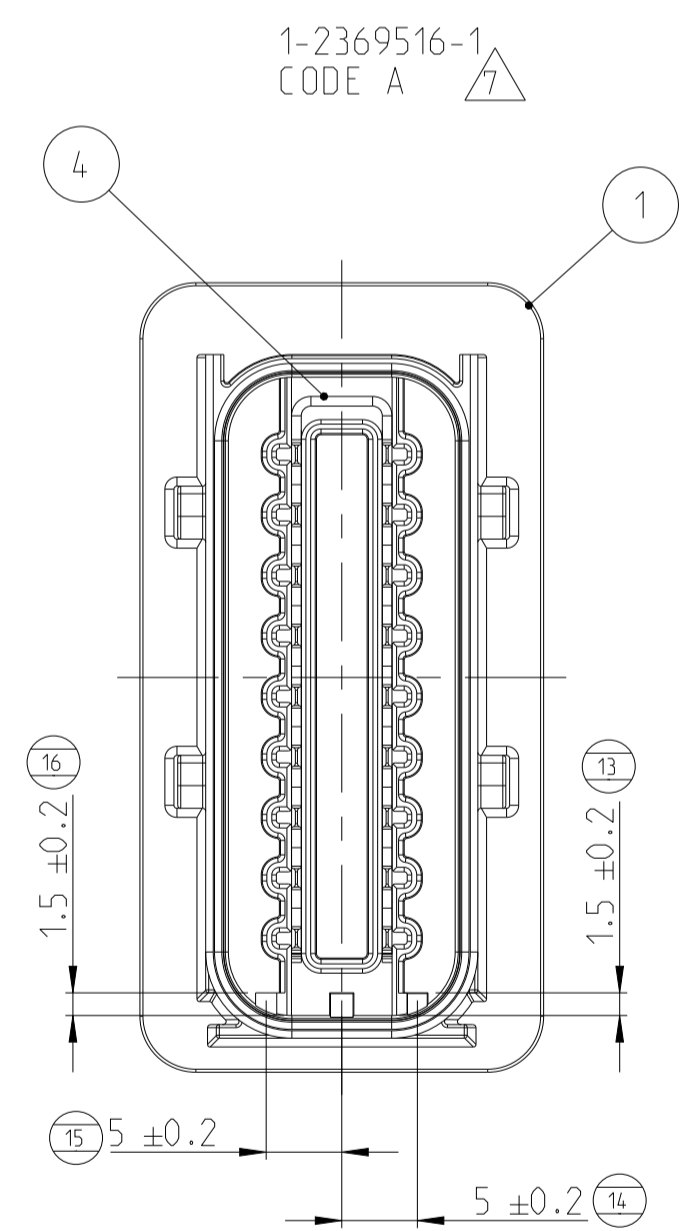
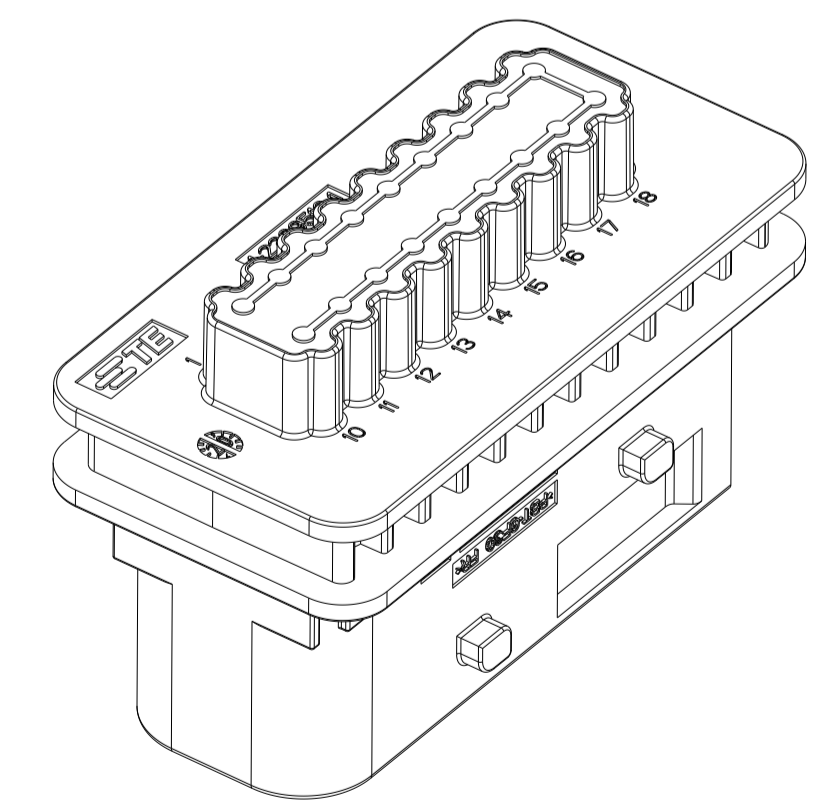
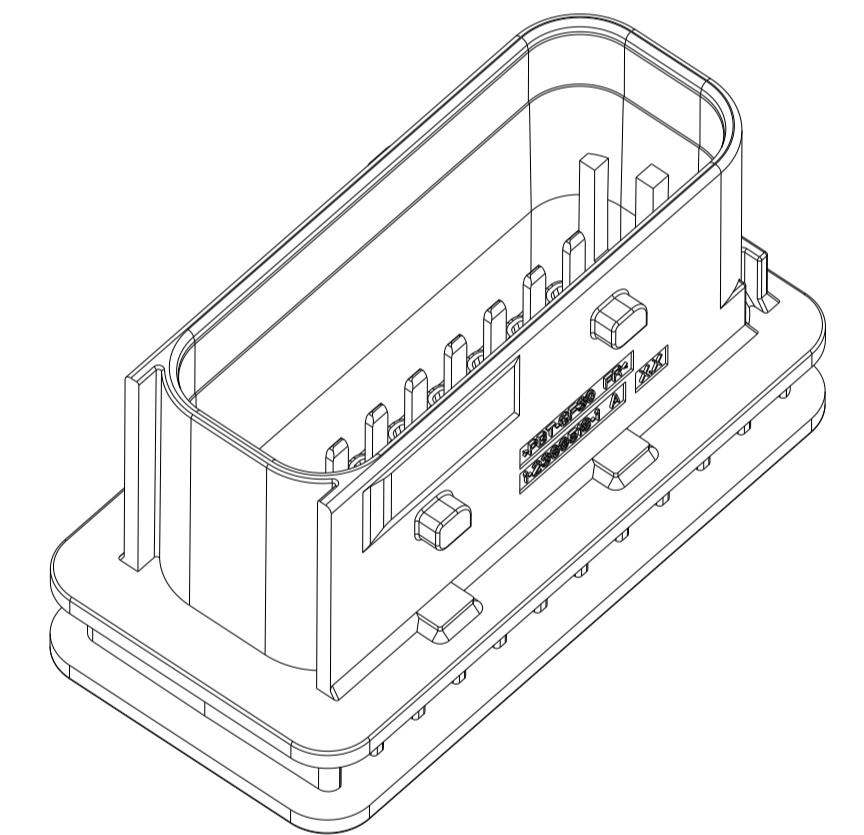


SECTION C-C
Schnitt



NOTES
Bemerkungen

- 1 TE CONNECTIVITY (TE) ORDER-NUMBER
TE Connectivity (TE) Bestellnummer
 - 2 TE SINGLE PART NUMBER
TE Einzelteilnummer
 - 3 MATERIAL MARKING ACCORDING TO VDA 260
Materialkennzeichnung nach VDA 260
 - 4 PRODUCTION DATE
Produktionsdatum
 - 5 MOLD CAVITY MARKING
Nestmarkierung
 - 6 CONTACT CAVITY NUMBERING
Kammernumerierung
 - 7 DIFFERENT CODINGS.
Unterschiedliche Kodierungen.
8. SUITABLE COUNTERPART: 18POS. HDSCS RECEPTACLE HOUSING
PN 1-1563759-1 FOR CODE A OR PN 2-1563759-1 FOR CODE B
OR PN 3-1563759-1 FOR CODE C.
Passendes Gegenstück: 18pol. HDSCS Buchsengehäuse
PN 1-1563759-1 fuer Kodierung A oder PN 2-1563759-1 fuer Kodierung B
oder PN 3-1563759-1 fuer Kodierung C.
9. PACKED INTERLAYERED IN CORRUGATED SHIPPING BOX
Verpackt in Lagen angeordnet im Versandkarton



ITEM NO	DESCRIPTION	MATERIAL	COLOUR / FINISH
7	1.5MM TAB BAR, 9POS., STRAIGHT 1.5mm tab-leiste, 9pol., gerade	Cu510-15	SILVER PLATED versilbert
6	1.5MM TAB BAR, 6POS., BENT 1.5mm tab-leiste, 6pol., gebogen	Cu510-15	SILVER PLATED versilbert
5	1.5MM TAB BAR, 6POS., STRAIGHT 1.5mm tab-leiste, 6pol., gerade	Cu510-15	SILVER PLATED versilbert
4	1.5MM TAB BAR, 18POS., BENT 1.5mm tab-leiste, 18pol., gebogen	Cu510-15	SILVER PLATED versilbert
3	18 POS HOUSING GROUP E, CODE C 18 pol. Gehäusegruppe E, kod. C	PBT-GF30	GREEN grün
2	18 POS HOUSING GROUP E, CODE B 18 pol. Gehäusegruppe E, kod. B	PBT-GF30	GREY grau
1	18 POS HOUSING GROUP E, CODE A 18 pol. Gehäusegruppe E, kod. A	PBT-GF30	BLACK schwarz

TE ORDER-NO. TE Bestell-Nr.	REV.	NO. OF POS. Polzahl	CODE Kodierung	QUANTITY Stueck	ITEM NO ASSY
3-2369516-1	A	18(9X2)	C	2	3
2-2369516-1	A	18(6x3)	B	-	2
1-2369516-1	A	18	A	-	1

TOLERANCING EN ISO 8015 TOLERIERUNG EN ISO 8015	
DIESE ZEICHNUNG IST EIN KONTROLLIERTES DOKUMENT. BEMASSUNGEN UND TOLERANZEN GEMAESS GPS (ISO STANDARDS).	
THIS DRAWING IS A CONTROLLED DOCUMENT. DIMENSIONING AND TOLERANCING PER GPS (ISO STANDARDS)	DMN: SONAL PAL 28 JUL 2020 CHK: SHIVAKUMAR HERAKAL 29 JUL 2020 APVD: SUBRAMURTHY C R 30 JUL 2020
DIMENSIONS: mm	TOLERANCES UNLESS OTHERWISE SPECIFIED: 0 PLC # 1 PLC # 2 PLC # 3 PLC # 4 PLC # 5 PLC # ANGLES #°
MATERIAL: SEE TABLE siehe Tabelle	FINISH: SEE TABLE siehe Tabelle
WEIGHT: 20.8g	CUSTOMER DRAWING

TE TE Connectivity	
NAME: 18POS.TAB1.6X0.6.HDR.ASSY.180DEG 18POS. POTENTIAL DISTR. HDSCS GROUP E 18pol. Potentialverf. HDSCS Gruppe E	SCALE: 2:1
SIZE: CAGE CODE DRAWING NO: A1 00779 C=2369516	SHEET 1 OF 1
REV: A1	REV: A1