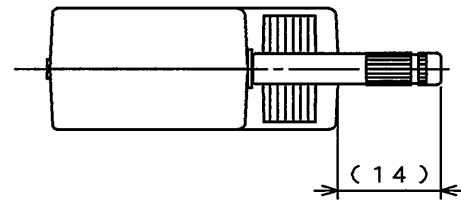
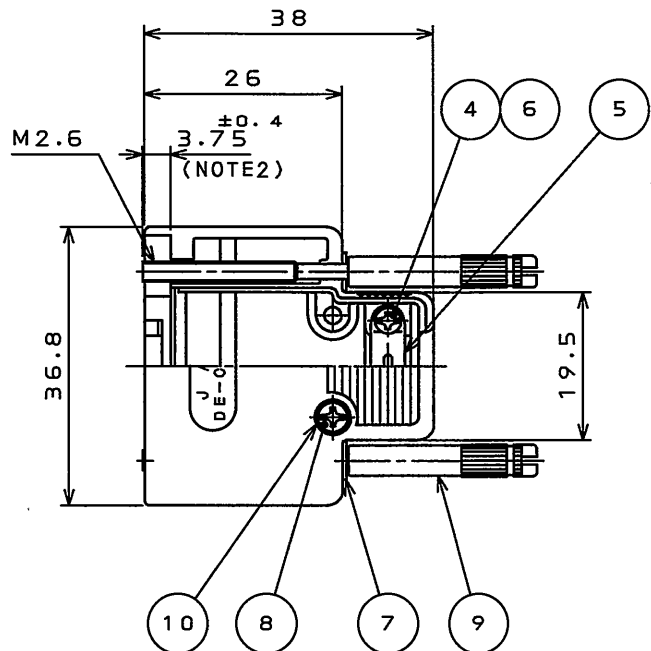
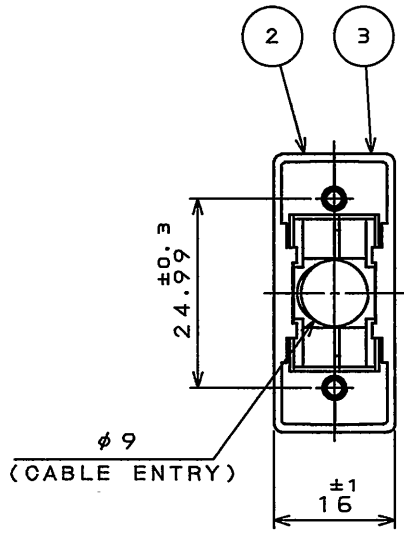
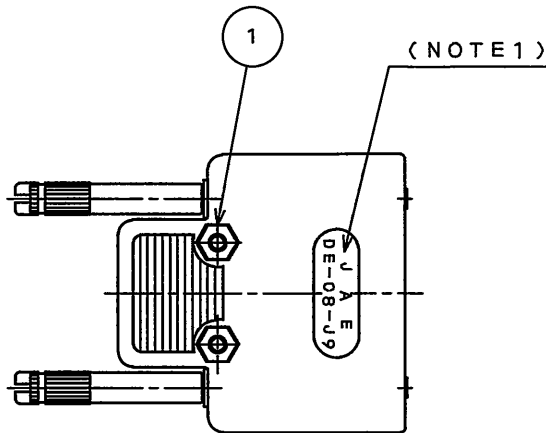


11ZE01RS
(ON 0NIMVHD)台器理図

版数 REV.	年月日 DATE	DCN NO.	変更内容 DESCRIPTION	製図 DR.	担当 CHK.	査閲 APPD.	承認 APPD.
2	24.Apr.2009	067811	REDRAWN		Y.TAKAGI	O. Tabagi	J. Otsuka



NOTE1.JAE LOGO AND PRODUCT NAME, EXCEPT 「-F4-1R」 MARK, IS TO BE INDICATED AT THE POSITION AS SHOWN.

2.THIS DIMENSION MEANS THE PROTRUDED AMOUNTS OF THE SCREW.

注1.図示の位置に社標及び、品名を表示する。
ただし、「-F4-1R」は表示されない。

2.この寸法はネジの出張り量を表す。

10	FLAT WASHER	2	STEEL	NICKEL PLATED	M2.3
9	LOCKING SCREW	2	STEEL	NICKEL PLATED	
8	SCREW(SLOTTED AND CROSS RECESSED HEAD)	2	STEEL	NICKEL PLATED	M2.3 X 12
7	FLAT WASHER	2	STEEL	NICKEL PLATED	M2.6
6	INSERT	2	COPPER ALLOY	NICKEL PLATED	
5	CLAMP SADDLE	1	STEEL	NICKEL PLATED	
4	SCREW(SLOTTED AND CROSS RECESSED HEAD)	2	STEEL	NICKEL PLATED	M2 X 6
3	HOOD B	1	ABS	NICKEL PLATED	UL94 V-0 △
2	HOOD A	1	ABS	NICKEL PLATED	UL94 V-0 △
1	HEX NUT	2	STEEL	NICKEL PLATED	M2.3

符号 NO.	名称 DESCRIPTION	個数 QTY.	材料 MATERIAL	仕上 FINISH	備考 REMARKS
仕様書(SPECIFICATION)		第1版(ORIGINAL DATE) 13.Jul.2005		尺度(SCALE) 1:1	シリーズ(SERIES) D-sub
公差(GENERAL TOLERANCE)		製図 DR.		名称(TITLE)	
寸法(DIMENSION)		担当 CHK. Y.TAKAGI		DE-C8-J9-F4-1R	
角度(ANGLES)		査閲 APPD.			
. ± 0.5 .X ± 0.5 .XX ± .XXX ±		承認 APPD. Y.KUBOTA			
		質量(MASS)		製図 DR.	

日本航空電子工業株式会社
JAPAN AVIATION ELECTRONICS INDUSTRY, LTD.

図面番号(DRAWING NO.)
SJ103211

版数
(REV.)
2

DOF-0-212F(05.08)

