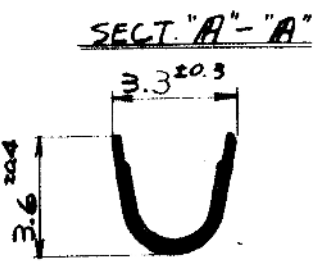
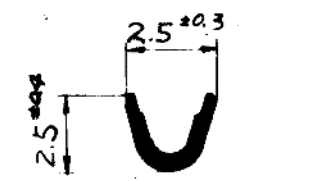
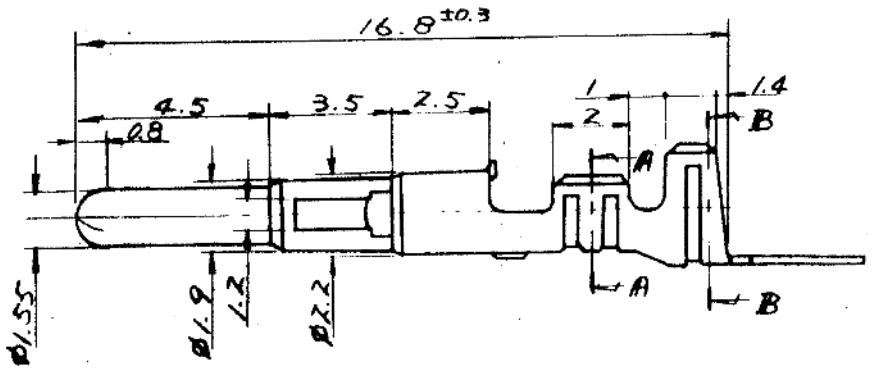
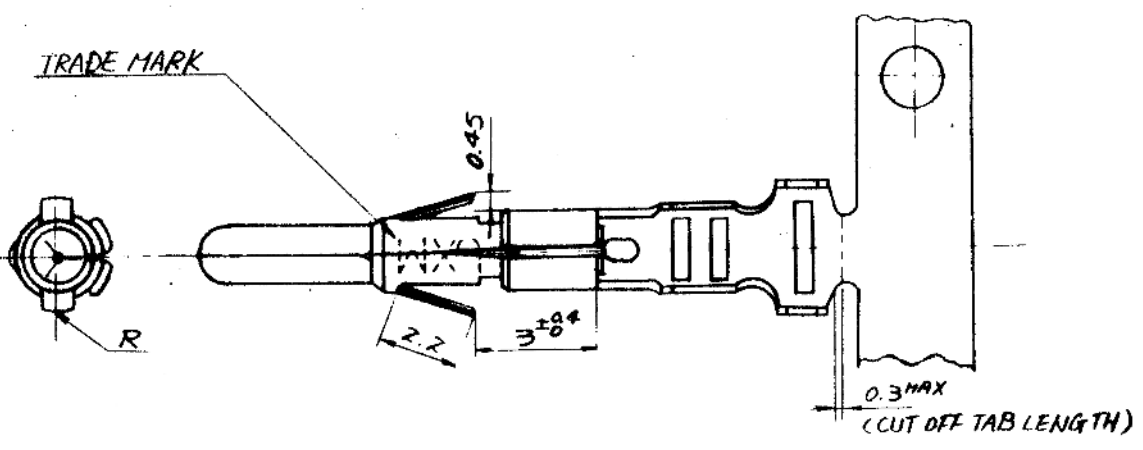


EDP NO. 08-70-\*\*\*\*\* SD-5006\*  
 ENG. NO. SD-5006\*



DIMENSIONS IN METRIC DO NOT SCALE DRAWING

角度	ANGLE	± 3°
30 以上	OVER	± 0.3
10 以上	30 未満	± 0.25
OVER	UNDER	
10 未満	UNDER	± 0.2

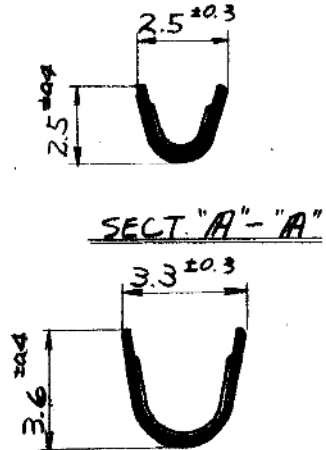
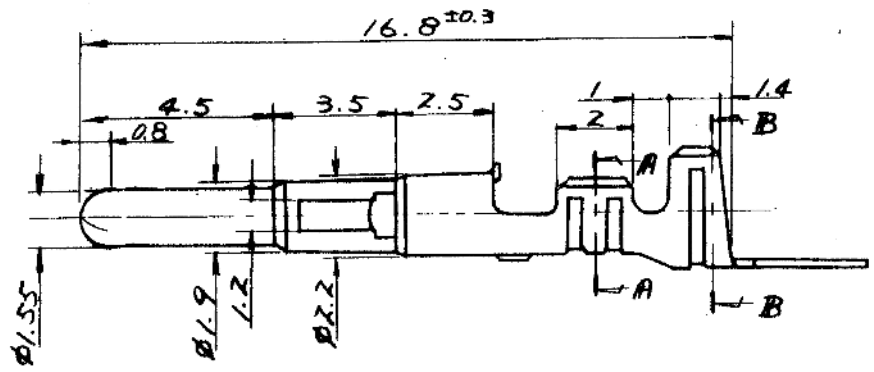
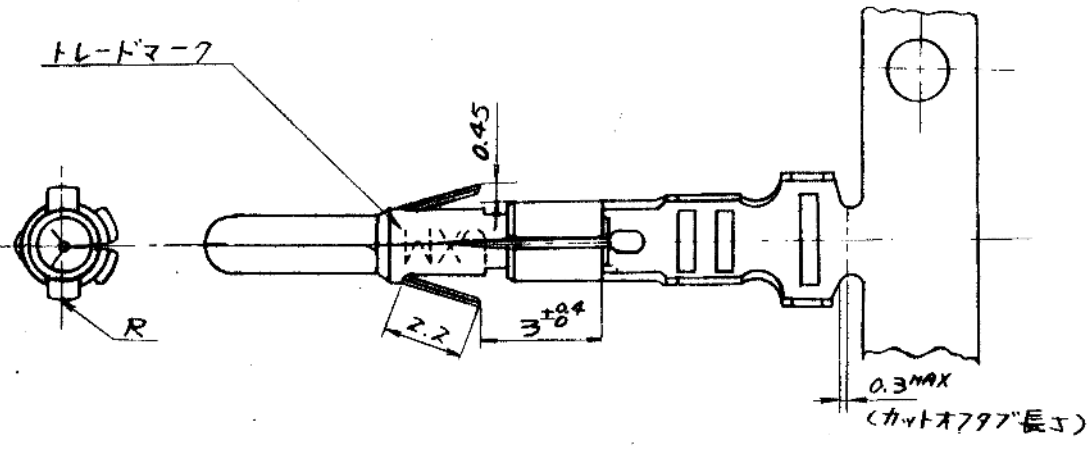
般公差 GENERAL TOLERANCES

LOOSE	GOLD	08-70-104	5006 GL
CHAIN	PLATING	08-70-1013	G
LOOSE	PRE-	08-70-0043	TL
CHAIN	TINNED	08-70-0002	5006T
FORM	FINISH	EDP NO.	ENG NO.

材料 MATERIAL	7/3 BRASS, 0.2t		
仕上 FINISH	SEE CHART		
適用電線規格 WIRE RANGE	AWG #18 ~ #24		
線径外径 INS. RANGE	φ(1.3) ~ 3		
DRAWN BY	CHK'D BY	TITLE 名称:	
APP'D	DATE	SCALE 4-1	

MOLEX-JAPAN CO., LTD. 日本モレックス株式会社	
EDP NO. 08-70-*****	
ENG. NO. SD-5006*	REV H
MINI FIT PIN	

EDP NO. 08-70-\*\*\*\*\* SD-5006\*  
 ENG. NO. SD-5006\*



単位: MM DIMENSIONS IN METRIC DO NOT SCALE DRAWING

角度 ANGLE	± 3°
30 以上 OVER	± 0.3
10 以上 30 未満 OVER UNDER	± 0.25
10 未満 UNDER	± 0.2
公差 GENERAL TOLERANCES	

バラ状	金メッキ	08-70-1014	5006 GL
連鎖状	金メッキ	08-70-1013	G
バラ状	錫メッキ	08-70-0043	TL
連鎖状	錫メッキ	08-70-0002	5006T
形状	表面処理	EDP NO.	ENG NO.

材料 MATERIAL	7/3 黄銅 0.2t		
仕上 FINISH	表参照		
適用電線範囲 WIRE RANGE	AWG #18 ~ #24		
線径範囲 INS. RANGE	φ(1.3) ~ 3		
DRAWN BY	CHK'D BY	TITLE 名称:	
APP'D BY	尺貫	SCALE 4-1	
記号 LTR	変更内容 REVISION RECORD	日付 DATE	検査者 CHK

MOLEX-JAPAN CO., LTD. 日本モレックス株式会社	
EDP NO. 08-70-*****	
ENG. NO. SD-5006*	REV H
MINI FIT PIN	