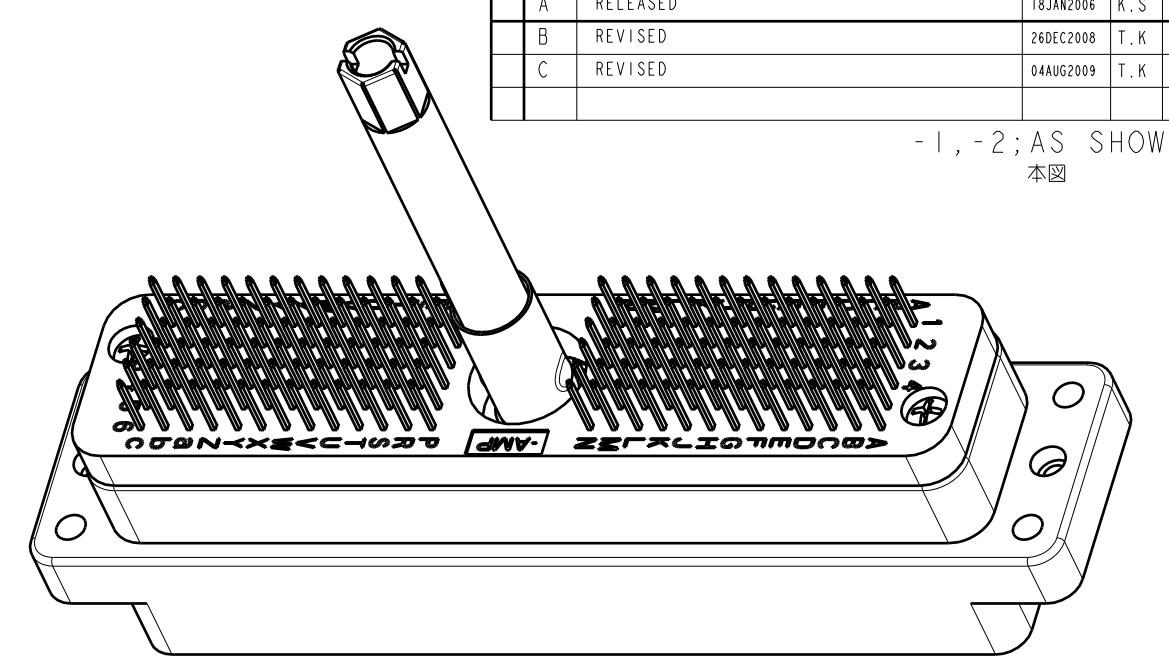
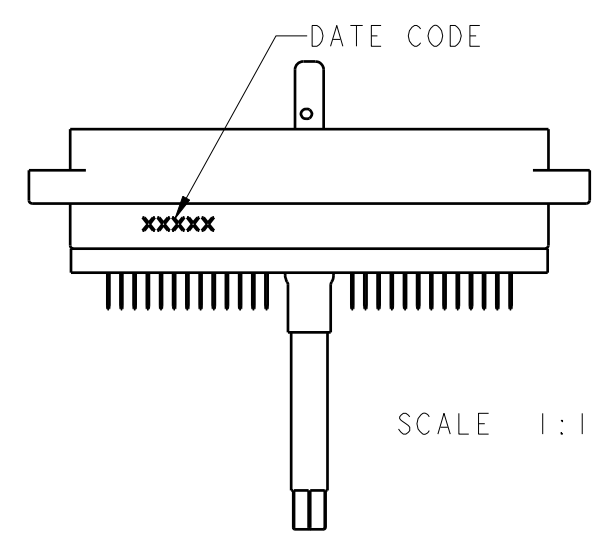
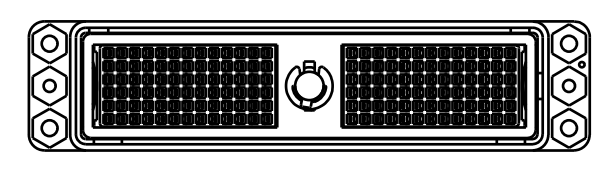
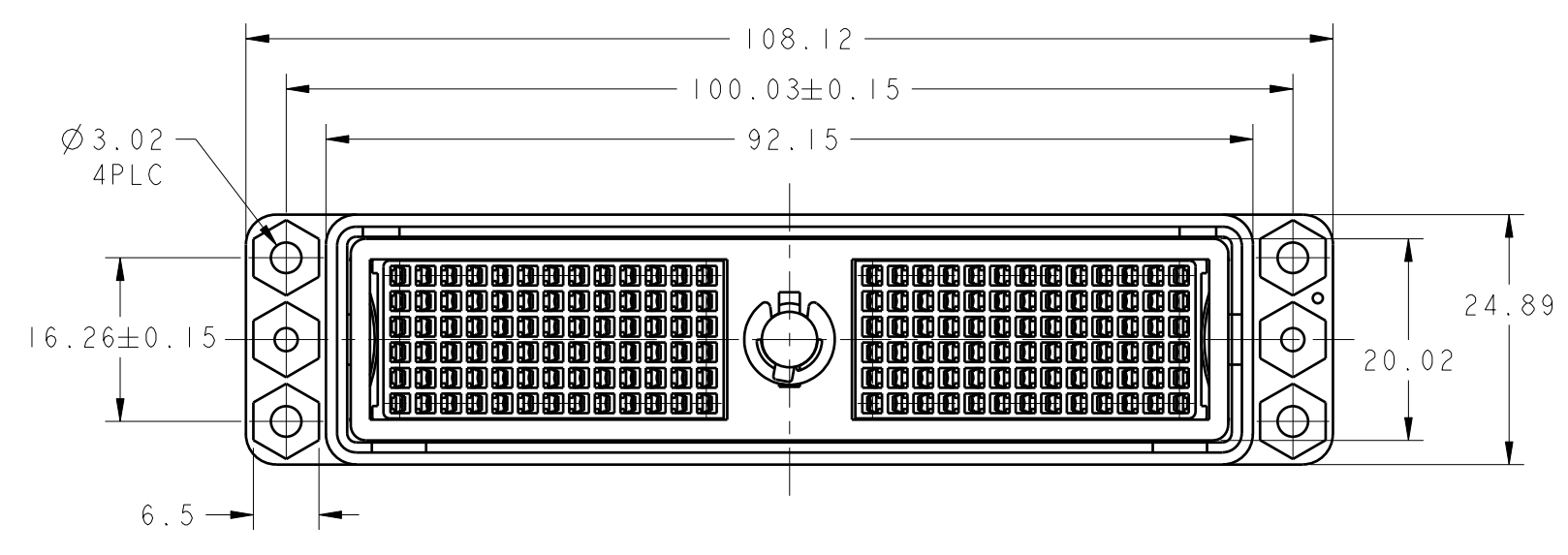
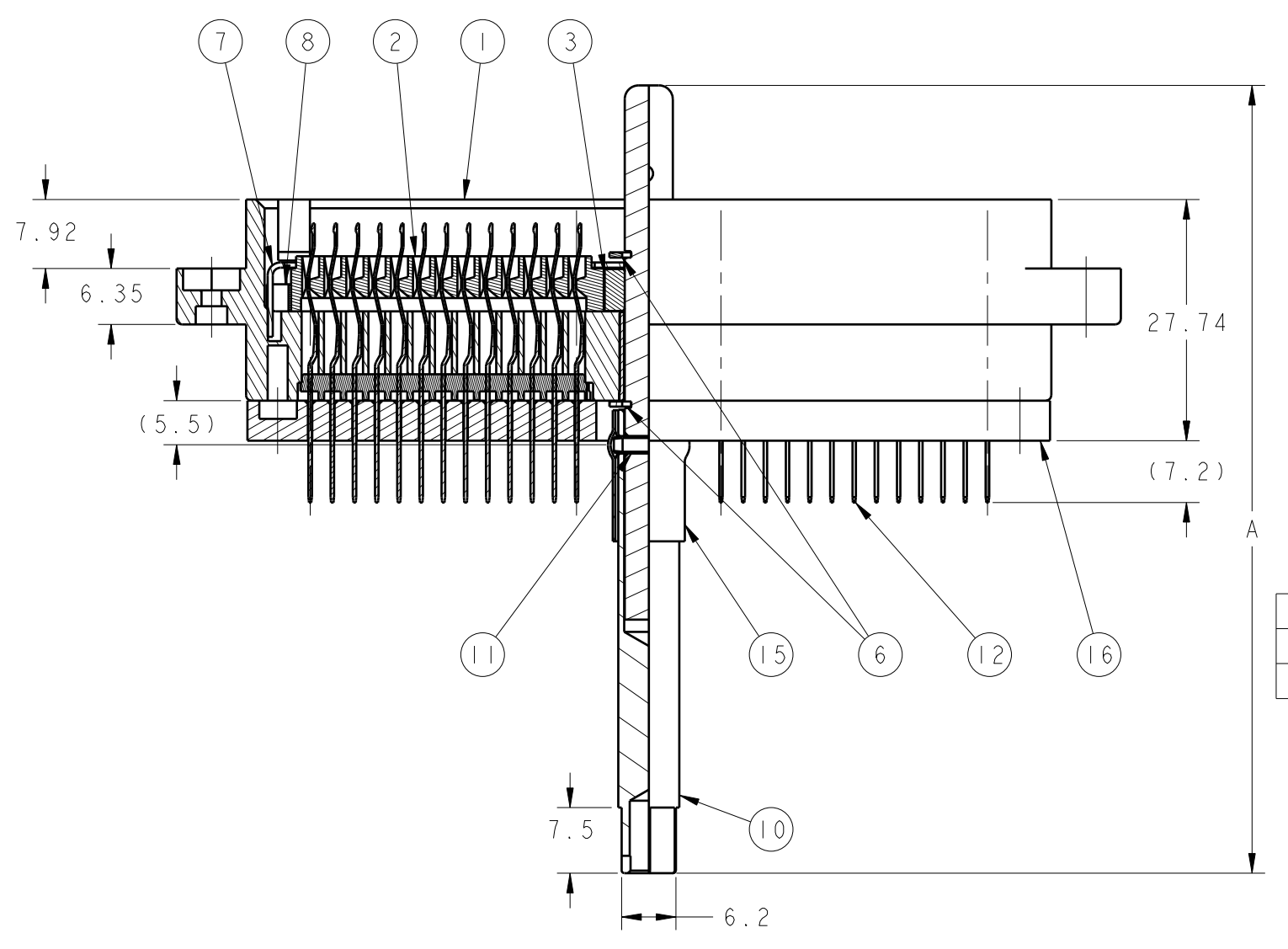


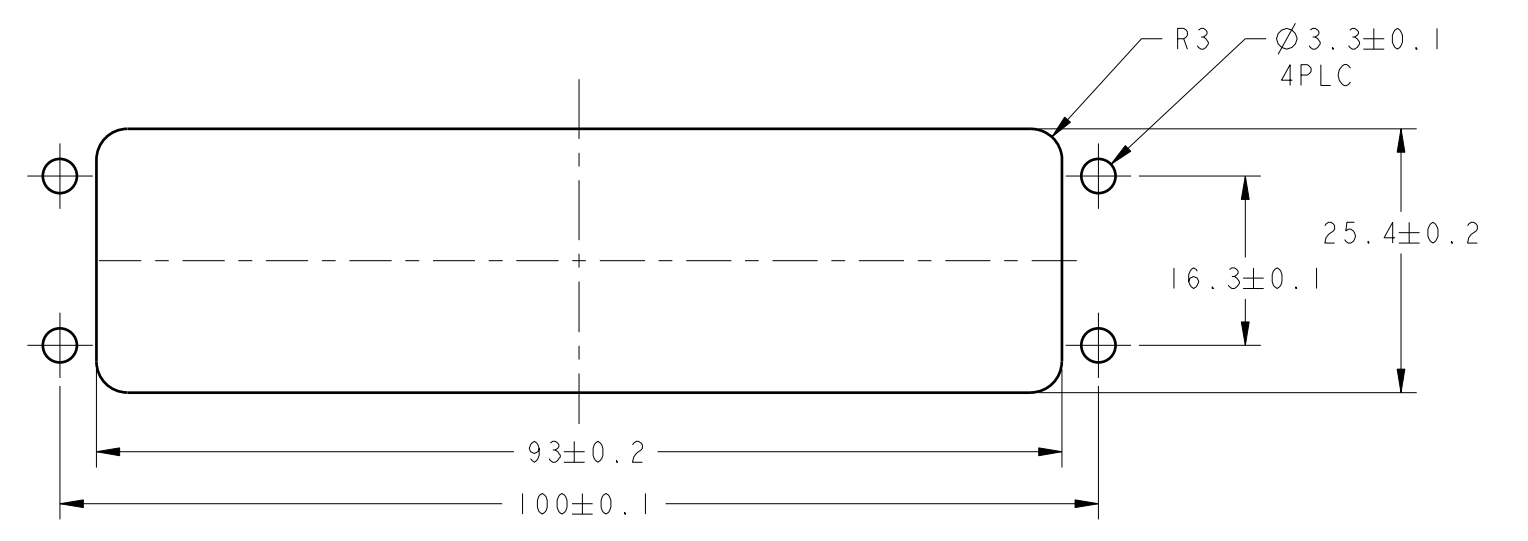
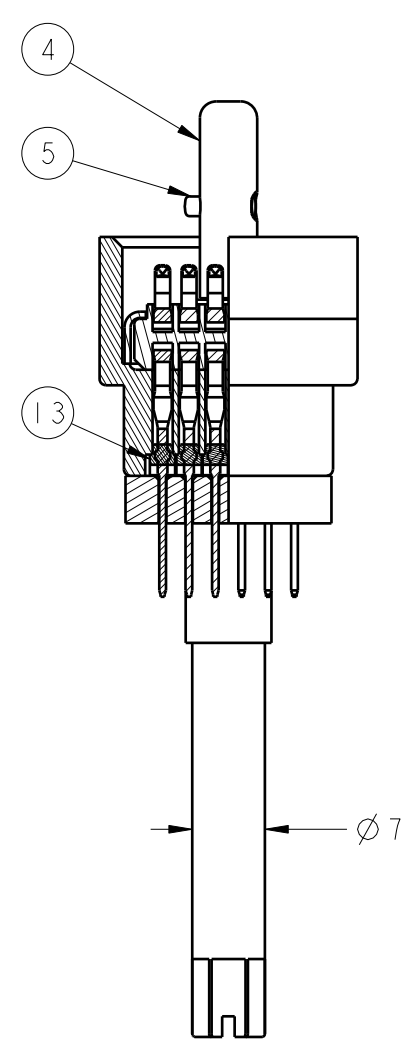
LOC	DIST	REVISIONS			
P	LYR	DESCRIPTION	DATE	OWN	APVD
A	RELEASED		18JAN2006	K. SAKAI	M. K.
B	REVISED		26DEC2008	T. K.	M. K.
C	REVISED		04AUG2009	T. K.	M. K.



-1, -2; AS SHOWN
本図



140	5353173-2
90	5353173-1
A	NO.



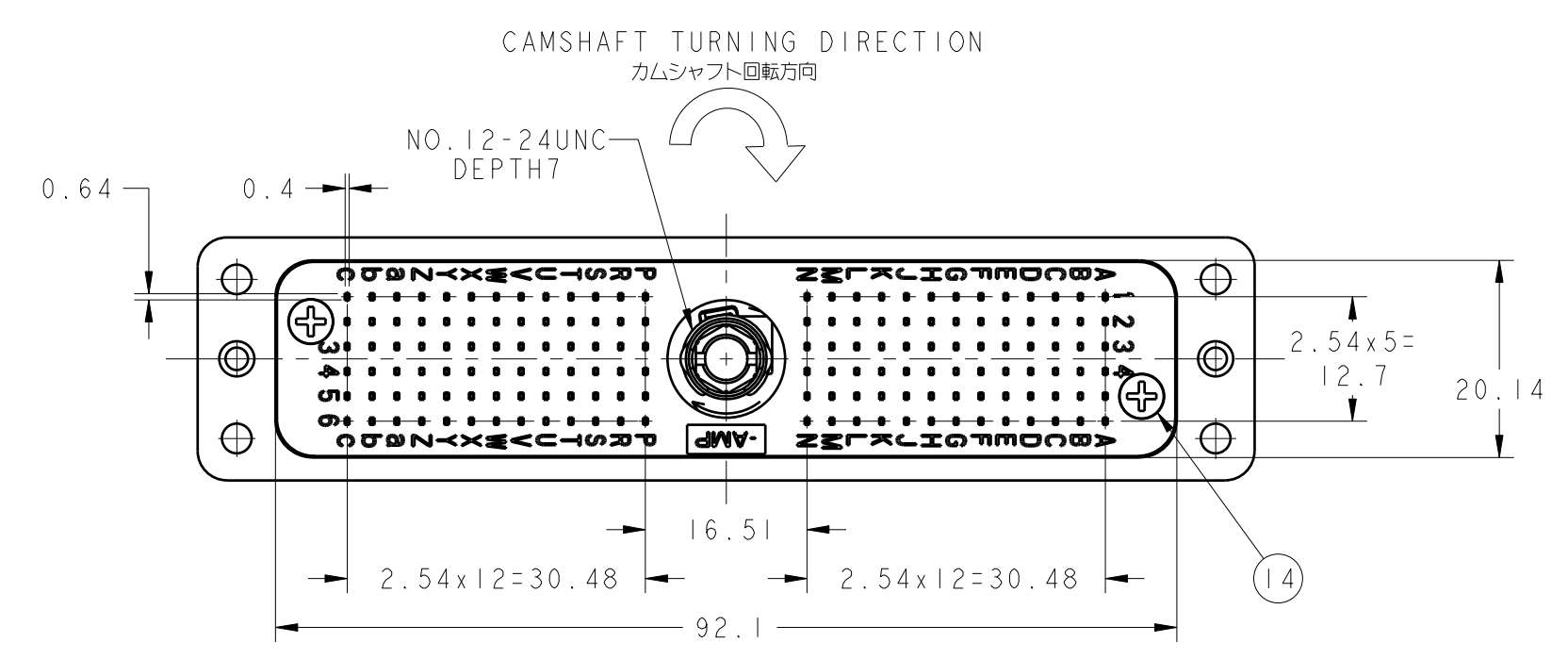
RECOMMEND PANEL HOLE PATTEN
推奨パネル取付寸法

RoHS COMPLIANT

ITEM	名前	数量	材料	仕上	備考
ITEM	DESCRIPTION	QTY	MATERIAL	FINISH	REMARK
16	アダプタ スタビライザ ADAPTER STABILIZER	1	合成樹脂 PLASTIC	無し NONE	UL94V-0
15	ヒートシュリンクチューブ HEAT SHRINK TUBING	1	VERSAFIT	無し NONE	
14	タッピングスクリュー TAPPING SCREW L=8	2	鋼 STEEL	3価クロメート TRIVALENT CHROMATE	
13	サポートハウジング SUPPORT HSG	12	合成樹脂 PLASTIC	無し NONE	UL94V-0
12	コンタクト 0.64x0.4 CONTACT	(156)	ベリリウム銅 BERYLLIUM COPPER	ニッケル下地金メッキ Au OVER Ni PL	
11	スプリングピン SPRING PIN	1	鋼 STEEL	無し NONE	
10	エクステンションシャフト EXTENSION SHAFT	1	ステンレス鋼 STAINLESS STEEL	無し NONE	
8	リターンスプリング RETURN SPRING	2	ステンレス鋼 STAINLESS STEEL	無し NONE	
7	リテーナー RETAINER	1	ステンレス鋼 STAINLESS STEEL	無し NONE	
6	リテーニングリング RETAINING RING	2	ステンレス鋼 STAINLESS STEEL	無し NONE	
5	カムシャフトピン CAM SHAFT PIN	1	ステンレス鋼 STAINLESS STEEL	無し NONE	
4	カムシャフト CAM SHAFT	1	ステンレス鋼 STAINLESS STEEL	無し NONE	
3	ベアリングカム BEARING CAM	2	リン青銅 PHOSPHOR BRONZE	ニッケルメッキ Ni PLATING	
2	アクチュエータ ACTUATOR	2	合成樹脂 PLASTIC	無し NONE	UL94V-0
1	ハウジングプラグアッシー HOUSING PLUG ASSY	1	ナイロン樹脂 NYRON RESIN	無し NONE	UL94V-0

- カムシャフトは図示の方向に100°回転させる事によりリセプタクル側とかん合状態となる。
- めっき
 接続部 : ニッケル下地 | 2.7µmMINの上金 | 2.7µmMIN
 半田付部 : ニッケル下地 | 2.7µmMINの上金フラッシュ
 その他 : ニッケル | 2.7µmMIN
- 公差
 10以下 : ±0.3
 10を越え30以下 : ±0.5
 30を越え100以下 : ±0.7

- CAMSHAFT, BY TURING 100° IN THE DIRECTION INDICATED ENGAGES WITH RECEPTACLE
- PLANTING
 MATING AREA : 1.27µm MIN GOLD OVER 1.27µmMIN NICKEL
 SOLDER LEG AREA : GOLD FLASH OVER 1.27µmMIN NICKEL
 OTHERS : 1.27µmMIN
- TOLERANCE
 10 OR LESS : ±0.3
 30 OR LESS THAT IS LAGER THAN 10 : ±0.5
 100 OR LESS THAT IS LARGER THAN 30 : ±0.7



DIMENSIONS: mm 	TOLERANCES UNLESS OTHERWISE SPECIFIED: ±0.3 +PLC ± -PLC ± +PLC ± -PLC ± ANGLES ± 3° FINISH SEE TABLE	DWG: K. SAKAI 18JAN2006 CHK: E. TAKEMASA 18JAN2006 APVD: M. K. MIMURA 18JAN2006 PRODUCT SPEC: 108-5483 APPLICATION SPEC:	Tyco Electronics Corporation Kawasaki, Japan M-ZIF CONN PLUG 156P SHORT SOLDER TYPE	SIZE: A1 CASE CODE: - DRAWING NO: ©= 5353173 RESTRICTED TO: - SCALE: 2:1 SHEET: 1 OF 1 REV: C
-----------------------	---	--	--	---