

THIS DRAWING IS UNPUBLISHED.

RELEASED FOR PUBLICATION

20

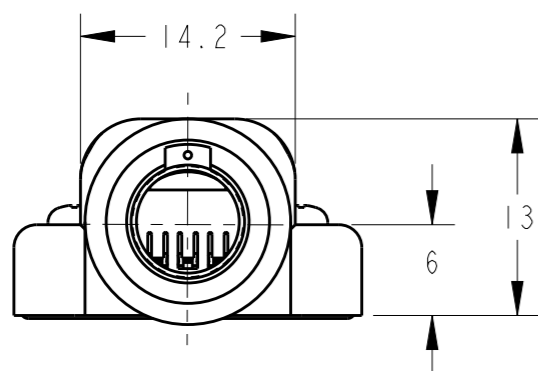
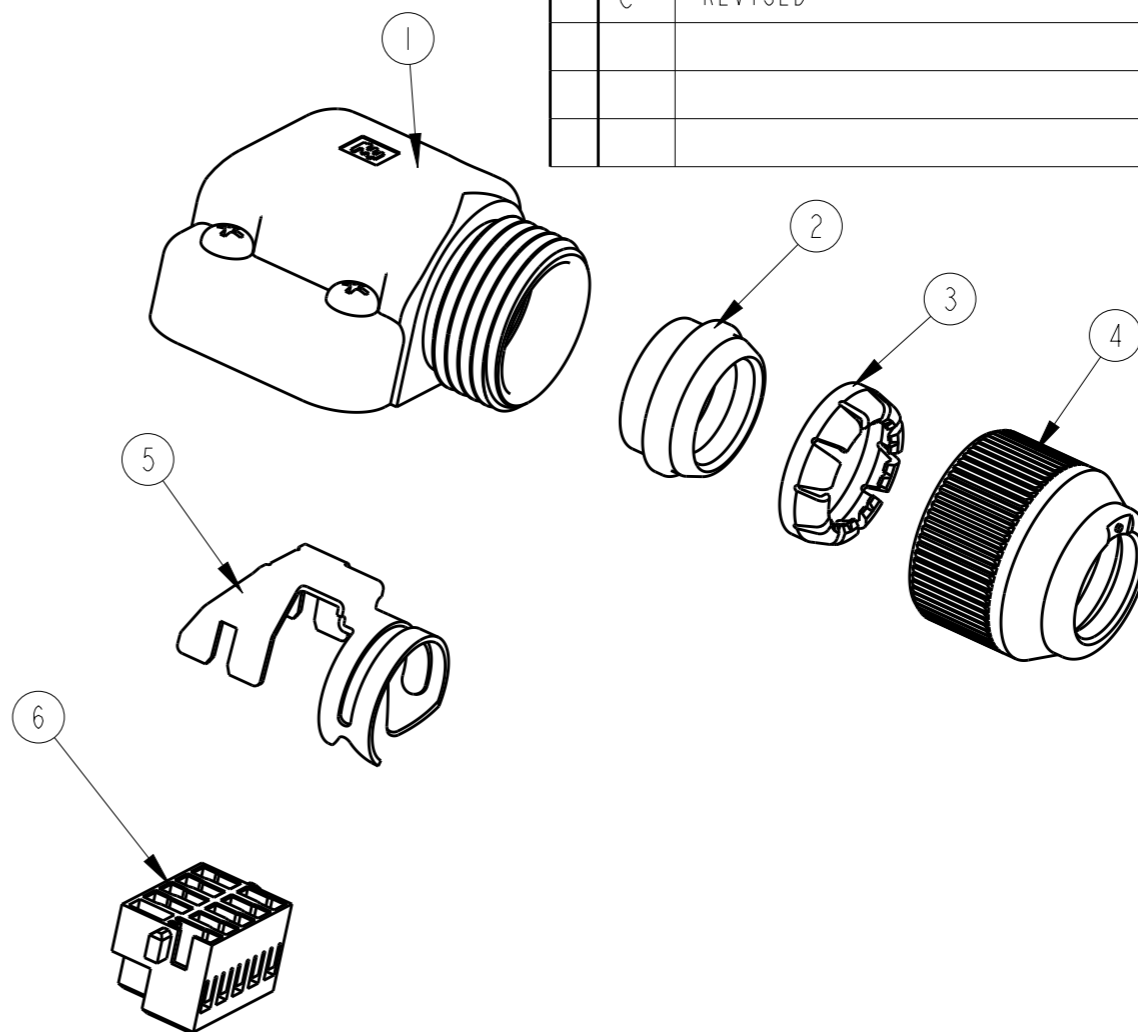
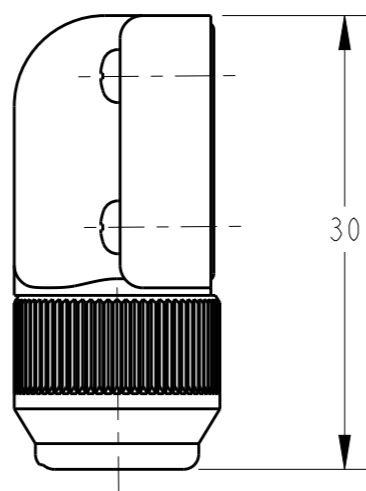
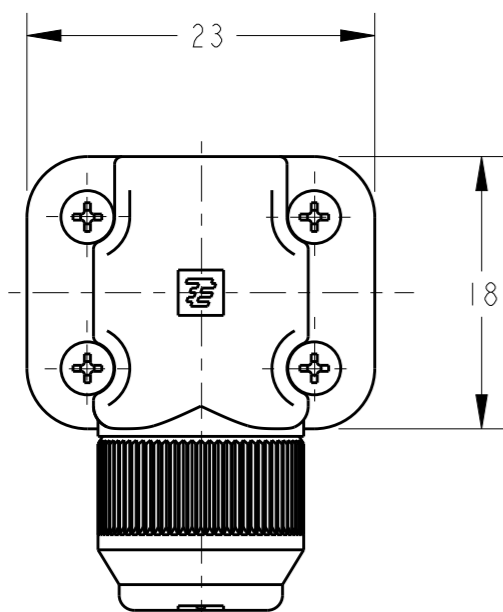
© COPYRIGHT 20 BY -

ALL RIGHTS RESERVED.

LOC J DIST -

REVISIONS

P	LTR	DESCRIPTION	DATE	DWN	APVD
	C	REVISED	17APR2013	H.O	N.Y



1. PACKING IS PACKED UP INDIVIDUALLY ERCH 100 ITEMS AT A TIME
2. HANDLING OF THIS PRODUCT REFER TO THE INSTRUCTION SHEET(411-78082)

1. 梱包は各アイテム100個ずつ個別に梱包する。
2. Instruction Sheet(411-78082)を確認して組み立て願います。

100	POLYESTER RESIN/POHS-PHO BRONZE ポリエステル樹脂/リン青銅	INNER REC. HSG インナー・リセプタクル・ハウジング	⑥
100	STEEL, Ni PL. 鋼、ニッケルめっき	GROUND CLIP グラウンド・クリップ	⑤
100	POLYESTER RESIN ポリエステル樹脂	WIRE FIXED SET SCREW ワイヤー・フィックス・セット・スクリュー	④
100	POLYACETAL RESIN ポリアセタール樹脂	WIRE CLAMP ワイヤー・クランプ	③
100	NBR ニトリルゴム	WIRE RUBBER PACKING ワイヤー・ラバー・パッキン	②
100	POLYESTER RESIN/STEEL, Ni PL./NBR ポリエステル樹脂/鋼、ニッケルめっき/ニトリルゴム	REC, CASE ASS'Y リセプタクル・ケース・アセンブリ	①
-1	MATERIAL FINISH 材質 仕上げ	NAME 名前	ITEM NO.

THIS DRAWING IS A CONTROLLED DOCUMENT.

DWN T. KUDO 18MAY2004

CHK D. MITSUGI 07JUL2004

APVD D. MITSUGI 07JUL2004

PRODUCT SPEC 108-5864

APPLICATION SPEC 114-5335

WEIGHT -

CUSTOMER DRAWING



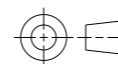
ENCODER CABLE I/O KIT (WITHOUT CONTACT) MICRO MOTOR CONNECTOR

SIZE A3 CAGE CODE 00779 DRAWING NO. C=1747464 RESTRICTED TO -

SCALE 2:1 SHEET 1 OF 1 REV C

DIMENSIONS:

mm



TOLERANCES UNLESS OTHERWISE SPECIFIED:

0 PLC	±0.5
1 PLC	±0.1
2 PLC	±0.13
3 PLC	±0.073
4 PLC	±0.0001
ANGLES	±

MATERIAL -

FINISH -