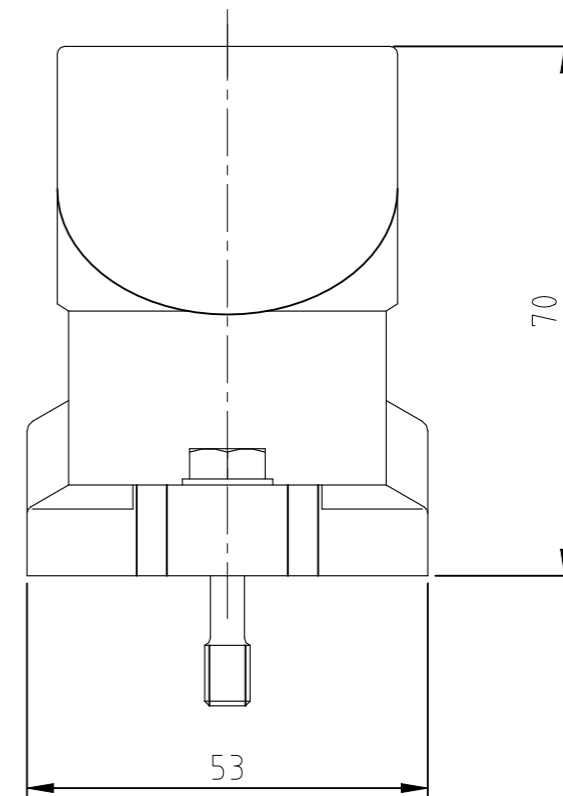
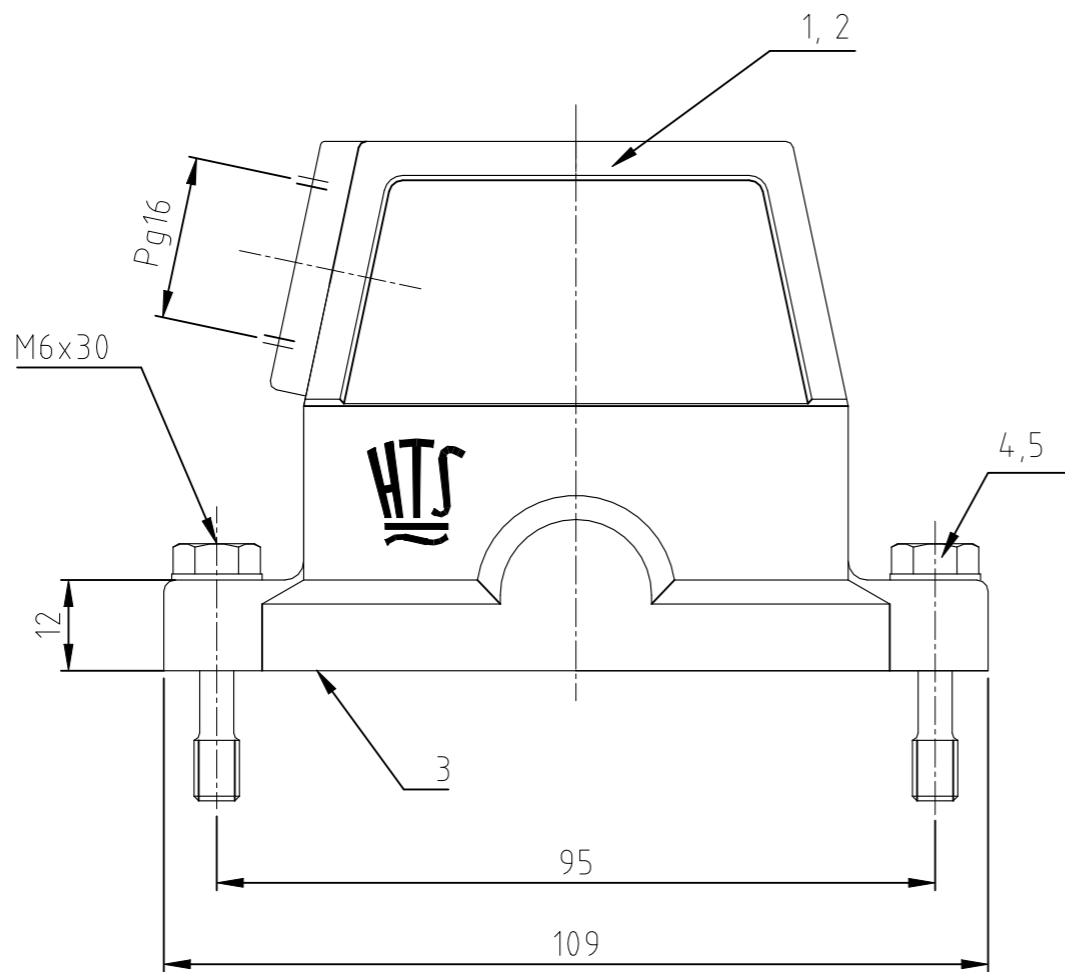


P	LTR	DESCRIPTION BESCHREIBUNG	DATE	DWN	APVD
	B2	ECR-21-123464	30JUN2022	RK	JB



Notes,

- ① Material: Housing: aluminium diecasting alloy  
Seals: Neoprene
- ② Surface: Varnisch- grey  
- aluminiumoxid+  
- Varnisch black

Bemerkungen,

- ① Material: Gehäuse: Alu-Druckguß-Legierung  
Dichtungen: Neoprene
- ② Oberfläche: Lackierung - grau  
- Aluminiumoxid+  
- Lackierung schwarz

OBSOLETE		①	②	②		
2	2	Scheibe	V2A	blank		5
2	2	Befestigungsschraube	V2A	blank		4
1	1	Dichtung Bg 4	Neoprene	-	black/schwarz	3
1	-	Steckergehäuse HIP-K.10/24	aluminium/ALU	Hard Coat	black/schwarz	2
1	1	Steckergehäuse HIP.10/24	aluminium/ALU	-	grey/grau	1
2-5	1-5	DESCRIPTION/BENENNUNG	MATERIAL	SURFACE/OBERFLÄCHE	COLOR/FARBE	ITEM No.
HIP-K.10/24.Sts.1.16.G	HIP.10/24.Sts.1.16.G	DESCRIPTION/BESTELTEXT	MATERIAL	FINISH/OBERFLÄCHE/FARBE	WEIGHT GEWICHT	
		THIS DRAWING IS A CONTROLLED DOCUMENT. DIESE ZEICHNUNG IST EIN KONTROLLIERTES DOKUMENT.	DWN 21.02.00 Schneider		TE Connectivity  Hood Steckergehaeuse HIP-K.10/24.STS.1.16.G	
		DIMENSIONS: MASSE/NHEITEN: mm	CHK 21.02.00 Schweiger			
		TOLERANCES UNLESS OTHERWISE SPECIFIED: ALL GEMEINTOLERANZEN	APVD - NAME			
		0 PLC ± n. ISO 8015 1 PLC ± n. ISO 2768 - mH - e 2 PLC ± n. DIN 16901 - 140 3 PLC ± 4 PLC ± ANGLES / WINKEL ± -	PRODUCT SPEC PRODUKTSPEZ.			
		MATERIAL	APPLICATION SPEC VERARBEITUNGSSPEZ.		SIZE	CAGE CODE
			WEIGHT GEWICHT		A3	00779
			CUSTOMER DRAWING/KUNDENZEICHNUNG		DRAWING NO ZEICHNUNGS-NR. C-1102640	
			SCALE MASSTAB 1:1		SHEET BLATT 1 von 1	REV B2
			RESTRICTED TO NUR FUER			