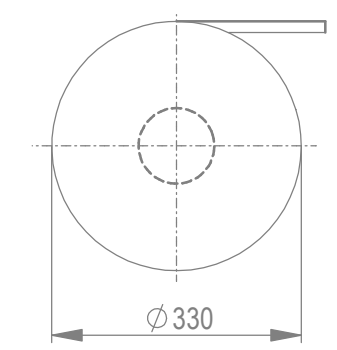
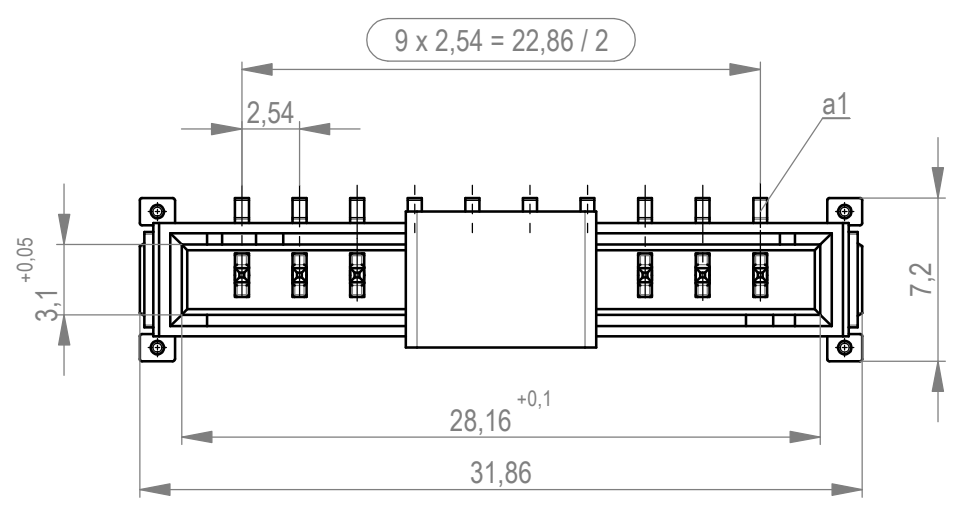
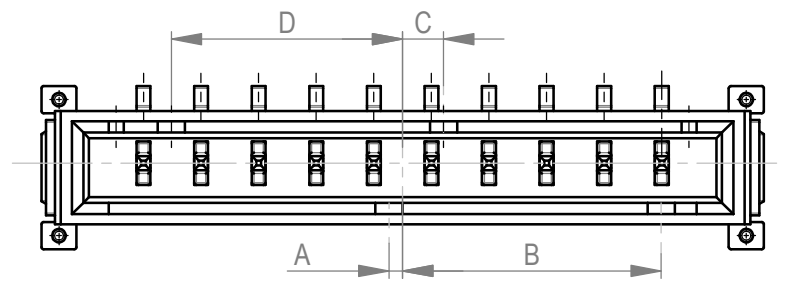


Verpackt im Gurt in Anlehnung an DIN IEC 60286-3  
 tape on reel packaging according to DIN IEC 60286-3  
 Verpackungseinheit: 330 Stück  
 packaging unit: 330 pcs

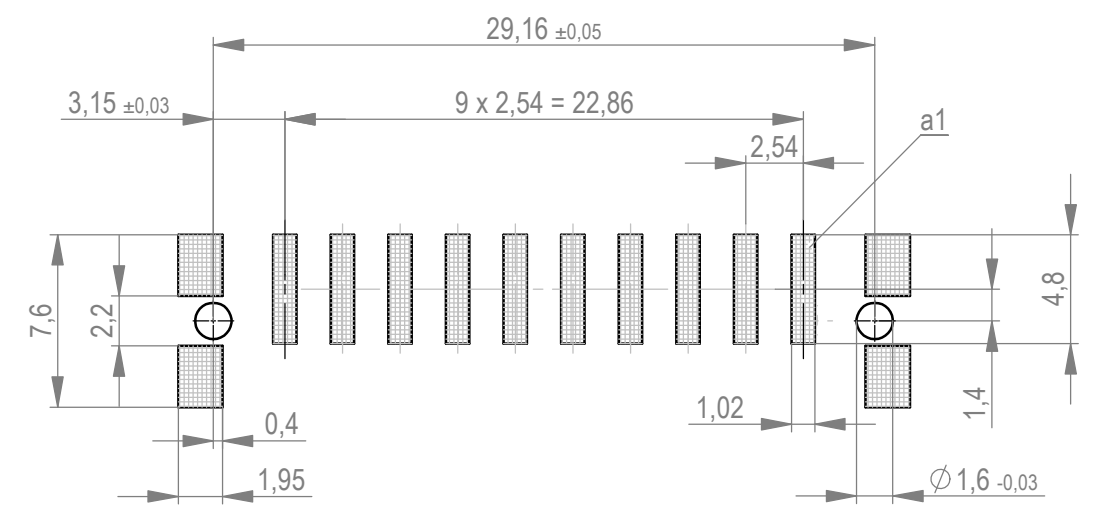


Farbe: schwarz  
 color: black

ohne Ansaughaube  
 without hood



Leiterplatten-Layout Vorschlag für SMT  
 PCB-Layout Proposal for SMT

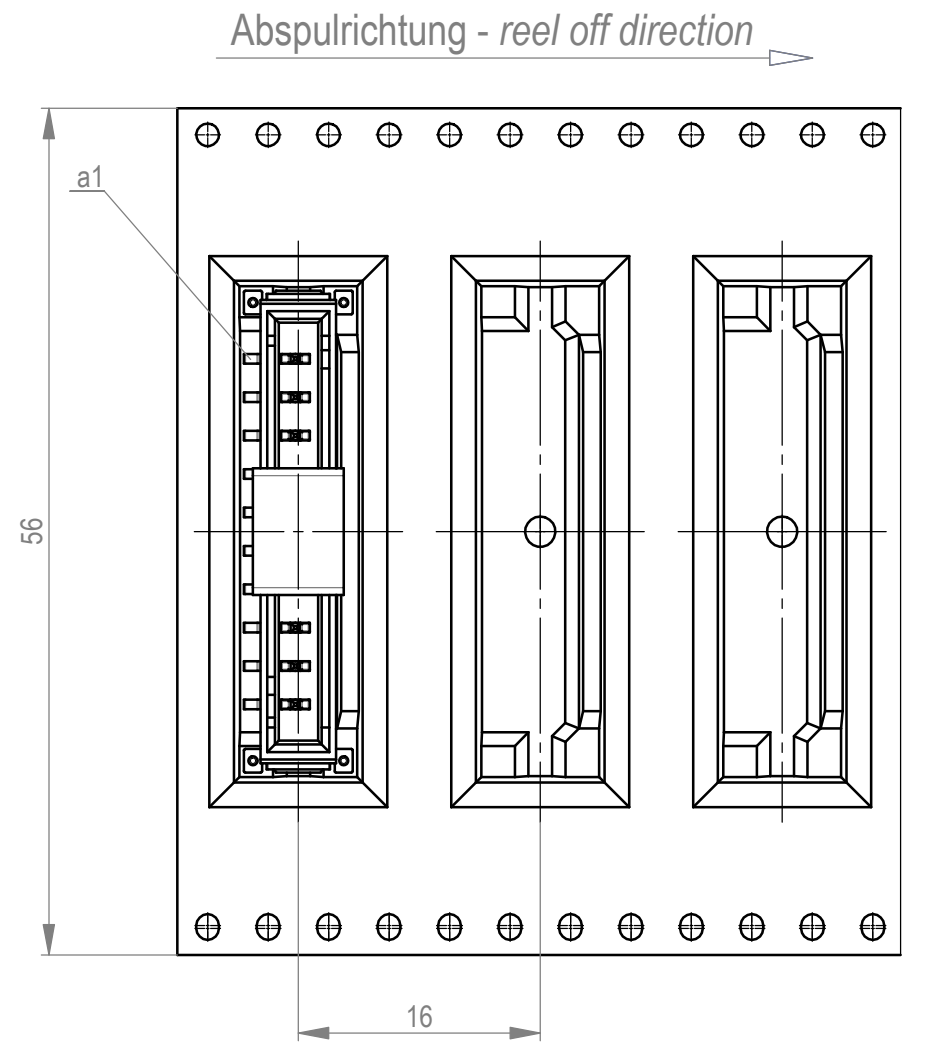


Zeichnung Spezifikation siehe ERNI Dokument 5.3.17  
 Drawing Specification according to ERNI Document 5.3.17

Anschlussbereich verzinkt 4-6 µm  
 Terminal area 4-6 µm tin plating

Koplanarität der Anschlüsse ≤ 0,1 mm  
 Coplanarity area of termination ≤ 0,1 mm

Bedruckungsvorschrift siehe Zeichnung 384314  
 printspecification see drawing 384314



|                       |                     |                  |     |      |     |      |   |
|-----------------------|---------------------|------------------|-----|------|-----|------|---|
| 335088                |                     | natur<br>nature  | 0,6 | 11,4 | 1,8 | 10,2 | Codierung wie Variante schwarz<br>coding such version black |
| 335087                |                     | rot<br>red       | 5,4 | 6,6  | 0,6 | -    |   |
| 335086                |                     | grün<br>green    | 3,6 | 8,4  | 5,4 | 6,6  |   |
| 335085                |                     | blau<br>blue     | 1,8 | 10,2 | 3,6 | 8,4  |   |
| 335084                |                     | schwarz<br>black | 0,6 | 11,4 | 1,8 | 10,2 |   |
| Ident-Nr.<br>part-no. | Codierung<br>coding | Farbe<br>color   | A   | B    | C   | D    | Bemerkung<br>remark   |

Für die Anforderung nach PG 9 der LV214 (Koshiri-Sicherheit)  
 For the requirement of the LV214 PG 9 (Koshiri-security)

\*Zinn-Version / tin version

|   |   |  |
|---|---|--|
| Dimension no.   | Tolerances<br>ISO 8015  | Scale<br>3:1<br>Material   |
| Customer drawing:<br>All rights reserved.<br>Only for information.<br>To ensure that this is the latest version of this drawing, please contact one of the ERNI companies before using. | Subject to modification without prior notice.<br>Drawing will not be updated. | MaxiBridge QT<br>Male Connector<br>2,54 SRC-P 10p Type 1 KS<br><b>335083</b> |
| Index   | Date  | Class<br>SRCP  |

Die deutsche Version dieser Zeichnung dient nur zur Erleichterung der Handlung. Bei Abweichungen vom dem englischen Original gilt das englische Original. This drawing has been created for convenience only and may deviate from the original.  
 In case of any deviation the English version shall prevail.  
 The English version of this drawing has been created for convenience only and may deviate from the original.  
 In case of any deviation the English version shall prevail.