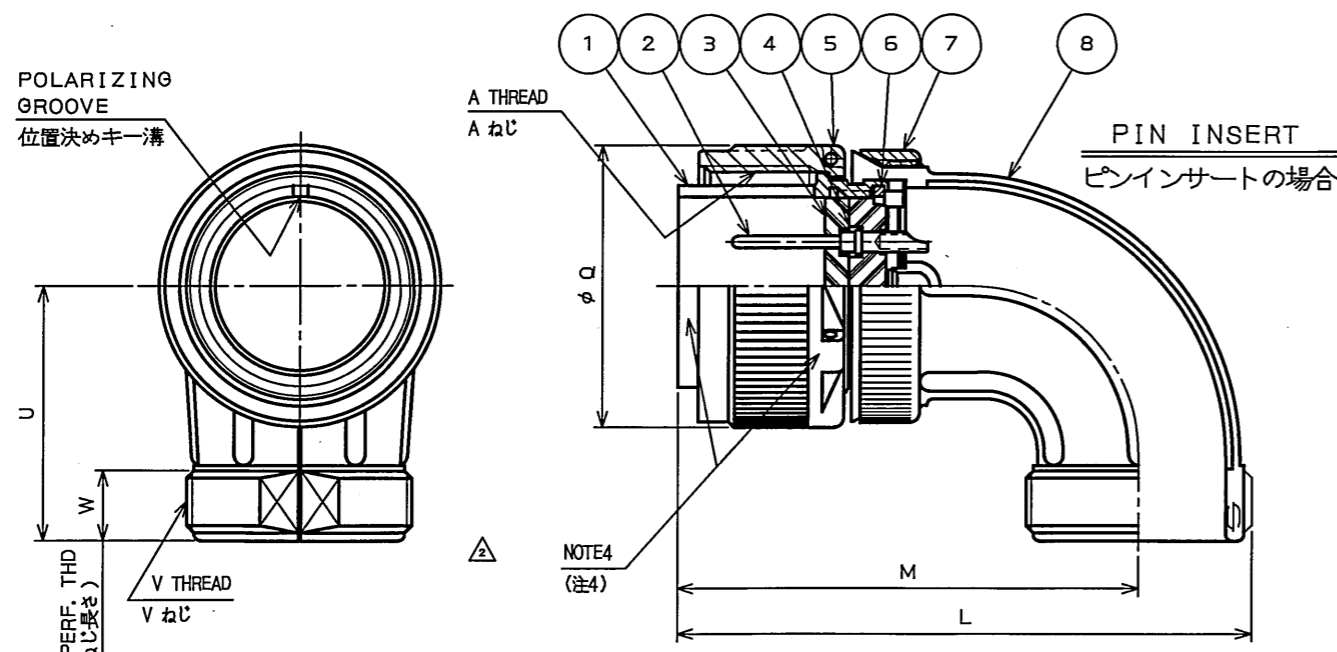
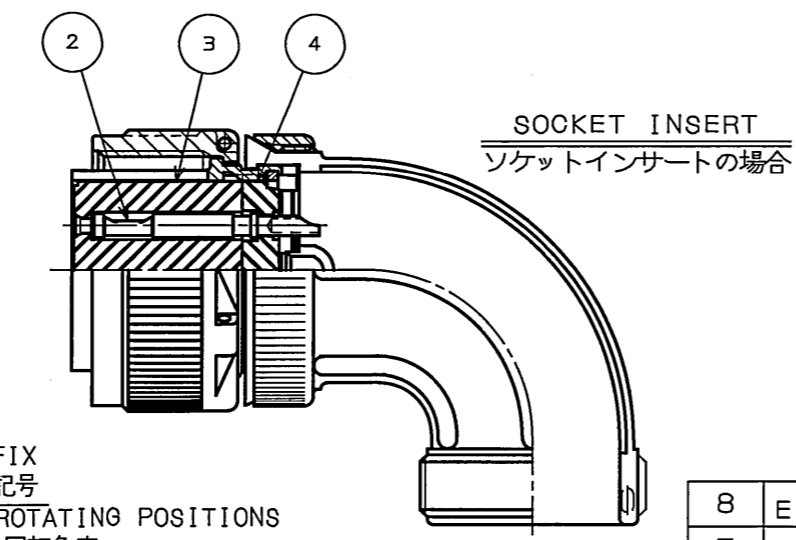


SJ105575
(DRAWING NO.) 台架型図

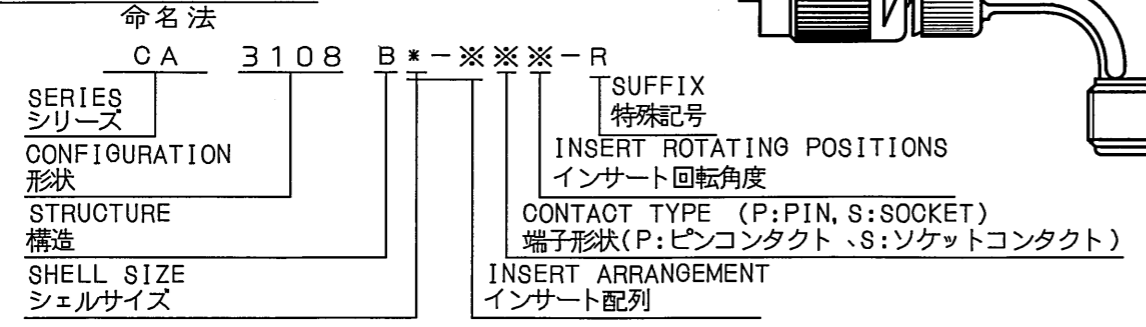
版数 REV.	年月日 DATE	DCN NO.	変更内容 DESCRIPTION	製図 DR.	担当 CHK.	査閲 APPD.	承認 APPD.
2	19.Jun.2006	060398	ADD A NOTE		N.SASANO	E.Matsumoto	A.Onogawa



SHELL SIZE シェルサイズ	A THREAD Aねじ	L ^{MAX}	M ± 0.8	Q ± 0.8	U ± 0.8	V THREAD Vねじ	W ^{MIN}
10sL	5/8-24UNEF-2B	46.0	36.9	22.2	25.0	5/8-24UNEF-2A	9.52
12S	3/4-20UNEF-	50.8	41.7	25.4	25.4	5/8-24UNEF-	
14S	7/8-20UNEF-	54.0	43.3	28.6	27.0	3/4-20UNEF-	
16S	1-20UNEF-	60.3	48.0	31.8	28.6	7/8-20UNEF-	
12	3/4-20UNEF-	57.2	46.4	25.4	25.4	5/8-24UNEF-	
14	7/8-20UNEF-	58.7	48.0	28.6	27.0	3/4-20UNEF-	
16	1-20UNEF-	65.1	52.8	31.8	28.6	7/8-20UNEF-	
18	1 1/8-18UNEF-	68.3	54.4	34.1	32.1	1-20UNEF-	
20	1 1/4-18UNEF-	77.0	60.7	37.3	33.7	1 3/16-18UNEF-	
22	1 3/8-18UNEF-	77.0	60.7	40.5	33.3	1 3/16-18UNEF-	
24	1 1/2-18UNEF-	86.5	67.1	43.7	34.9	1 7/16-18UNEF-	
28	1 3/4-18UNS -	86.5	67.1	50.0	38.5	1 7/16-18UNEF-	9.52
32	2-18UNS -	95.2	71.8	56.4	46.4	1 3/4-18UNEF-	11.13
36	2 1/4-16UN -	100.0	73.4	62.7	51.2	2-18UNS -	12.70
40	2 1/2-16UN -	106.4	77.0	69.1	51.2	2 1/4-16UN -	12.70
44	2 3/4-16UN -	112.7	80.2	75.4	56.0	2 1/2-16UN -	14.27
48	3-16UN -2B	125.4	86.5	81.8	59.1	3-16UN -2A	15.88



DESIGNATION 命名法



- NOTE 1. 10SL SHELL SIZE USES ONLY SOCKET INSERT.
 2. IN CASE OF 10SL SHELL SIZE, BARREL DOES NOT COVER INSULATOR.
 3. REFER TO THE DRAWING SJ100900 FOR INSERT ARRANGEMENT, INSERT ROTATING POSITIONS AND SPECIFICATIONS.
 △ 4. MARK THE COMPANY NAME AND THE PART NUMBER AT THE PLACE DESIGNATED IN THE DRAWING. HOWEVER, THE SUFFIX "-R" SHALL NOT BE MARKED.

- 注1. シェルサイズ10SLは、ソケットインサートのみである。
 2. シェルサイズ10SLは、インシュレータをバレルがカバーしない構造である。
 3. インサート配列、インサート回転角度、仕様は、SJ100900を参照のこと。
 △ 4. 図示の位置に社名及び品名を表示する。但し、品名末尾の"-R"は表示しない。

符号 NO.	名称 DESCRIPTION	個数 QTY.	材料 MATERIAL	仕上 FINISH	備考 REMARKS
8	ENDBELL	1	ALUMINUM ALLOY	ZINC PLATING	COLOR:BLACK SYSTEM INTERFERENCE COLOR
7	ASSEMBLY NUT	1	ALUMINUM ALLOY	ZINC PLATING	COLOR:BLACK SYSTEM INTERFERENCE COLOR
6	RETAINING RING	1	COPPER ALLOY	ZINC PLATING	COLOR:BLACK SYSTEM INTERFERENCE COLOR
5	COUPLING NUT	1	ALUMINUM ALLOY	ZINC PLATING	COLOR:BLACK SYSTEM INTERFERENCE COLOR
4	REAR INSULATOR	1	SYNTHETIC RESIN		
3	FRONT INSULATOR	1	SYNTHETIC RESIN		
2	CONTACT	—	COPPER ALLOY	SILVER PLATING	SEE INSERT ARRANGEMENT (NOTE3)
1	BARREL	1	ALUMINUM ALLOY	ZINC PLATING	COLOR:BLACK SYSTEM INTERFERENCE COLOR

仕様書 (SPECIFICATION) JACS-1023	第1版 (ORIGINAL DATE) 16.Dec.2005	尺度 (SCALE)	シリーズ (SERIES) CA	日本航空電子工業株式会社 JAPAN AVIATION ELECTRONICS INDUSTRY, LTD. 図面番号 (DRAWING NO.) SJ105575
製図 DR.	製図 DR.	名称 (TITLE) CA3108B*-***-R (RIGHT ANGLE PRUG) アングルプラグ	質量 (MASS)	
公差 (GENERAL TOLERANCE)	担当 CHK. M.NITTA	査閲 APPD. E.MATSUMOTO	承認 APPD. A.ONOGAWA	
寸法 (DIMENSION)	角度 (ANGLES)			

DOF-C-212F(05.08)

