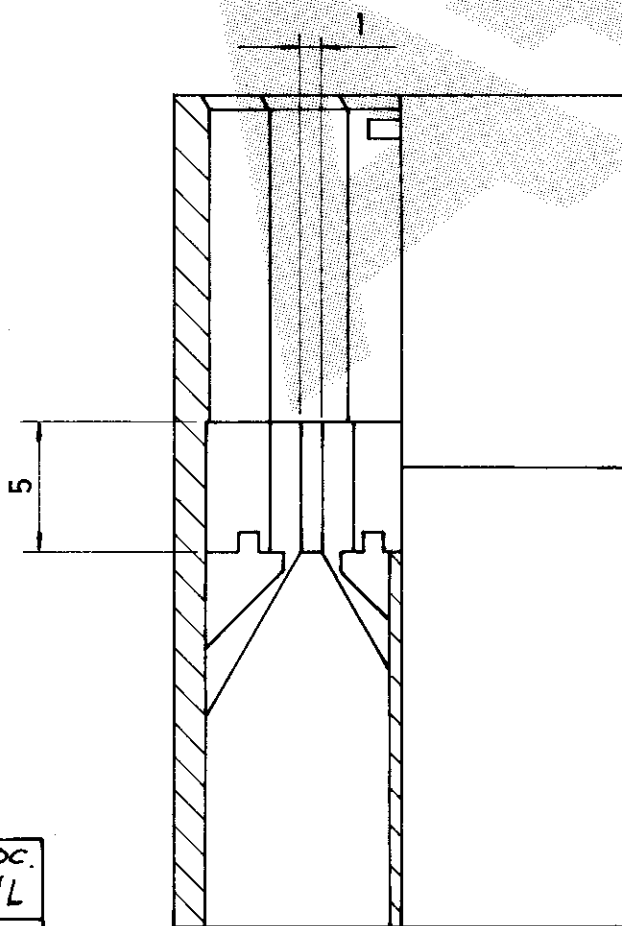
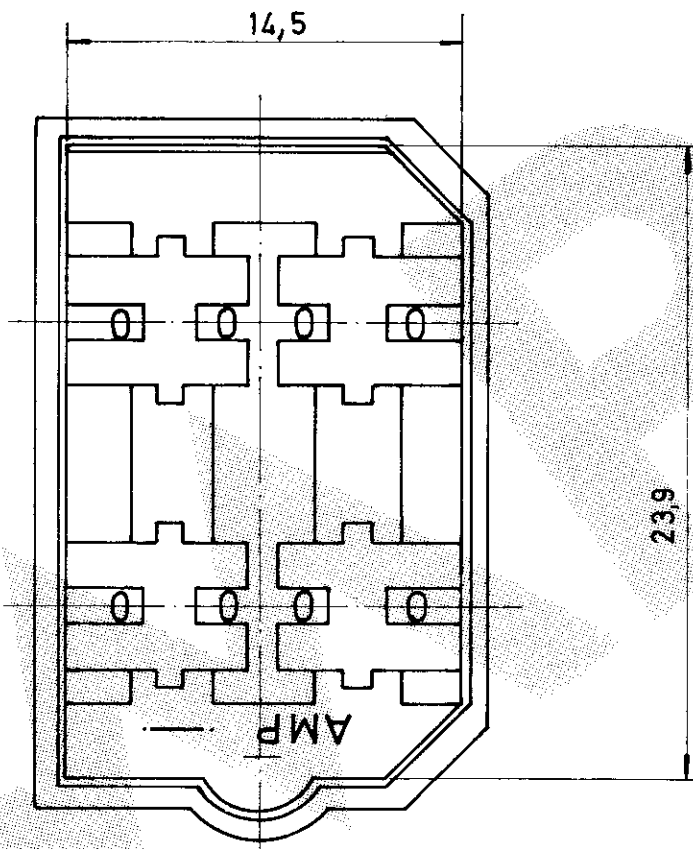
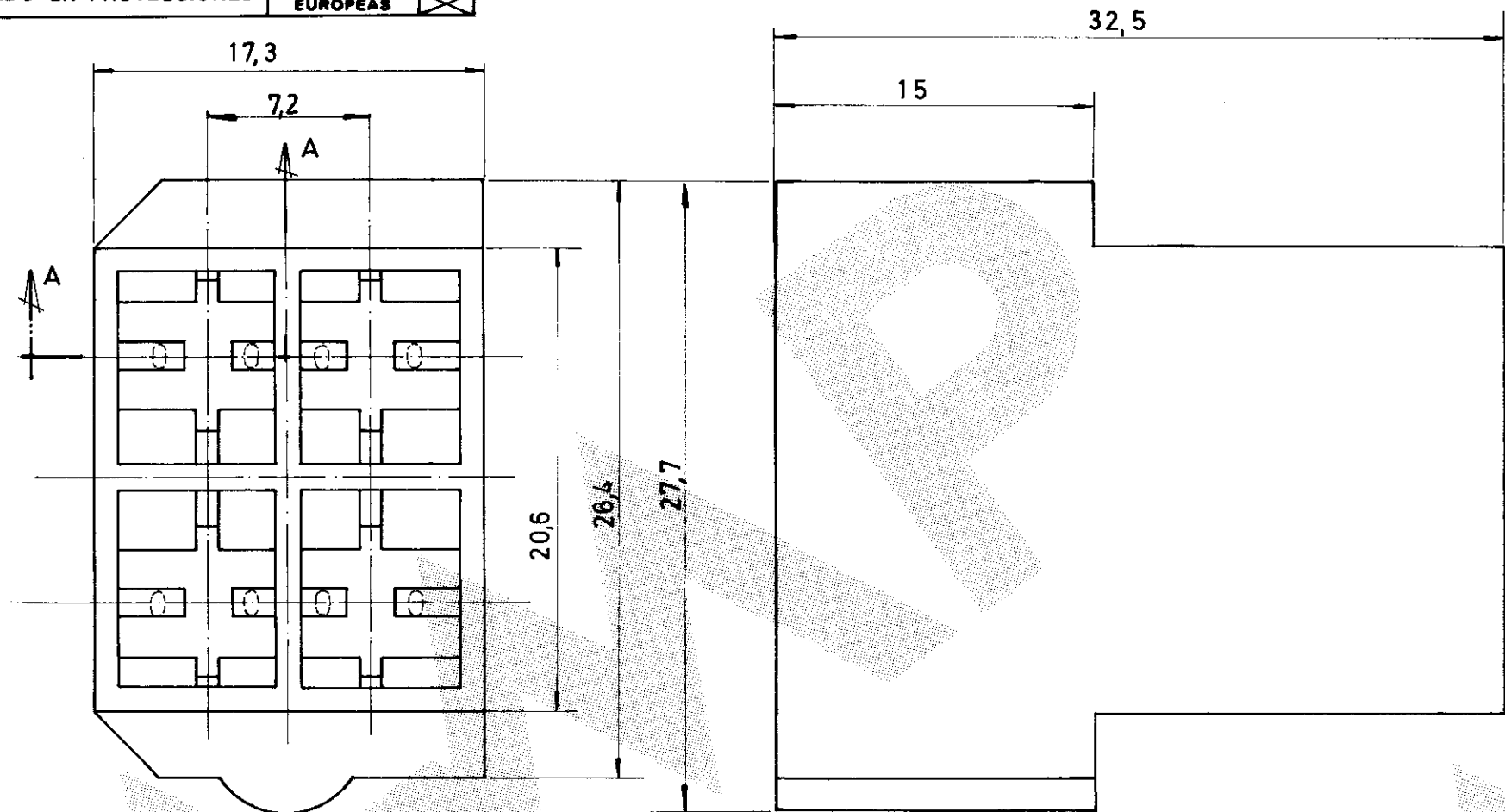


REVISIONS				
LTR	DESCRIPTION	DATE	DWN	APVD
A1	ECO-09-026444	04DEC09	KK	AEG



- 1 REF. IGUAL A 737021-0 EXCEPTO EMBALAJE MERCADO LOCAL. _ 2 BOLSAS CON 800 PIEZAS EN CAJA CARTON 1600 PIEZAS
- 2 OBSOLETE PARTS: OBSOLETE CIS STREAMLINING PER D.RENAUD/D.SINISI

1	2	OBSOLETE	NATURAL	NYLON 6/6	3-737021-0
2	2	OBSOLETE	NEGRO	" "	737021-5
			AMARILLO	" "	737021-4
			AZUL	" "	737021-3
			VERDE	" "	737021-2
			ROJO	" "	737021-1
			NATURAL	" "	737021-0
			COLOR	MATERIAL	Nº DE ORDEN

DIMENSIONES EN M. M.

LOC.
AL
DIST.
2

SEC. A-A

PLANO DE CLIENTE SOLO PARA REFERENCIA

NUMERO 737021	DIB. <i>J. Lacasa</i> FECHA 4-3-82	©1982 POR AMP - ESPAÑOLA S. A. TODOS LOS DERECHOS RESERVADOS LOS PRODUCTOS AMP ESTAN CUBIERTOS POR PATENTES ACTUALES O PENDIENTES	 AMP - ESPAÑOLA S. A. BARCELONA ESPAÑA	
	COMP. <i>J. Lozano</i> FECHA 10-3-82			
	DE. <i>L. Batlló</i> FECHA 6.5.93	GAMA HILO ESCALA APR.	GAMA AISLANTE LOC AL B	PRIMER USO N.º 737021
	NOMBRE 4 WAY FASTIN-ON TAB HOUSING	REV A1		