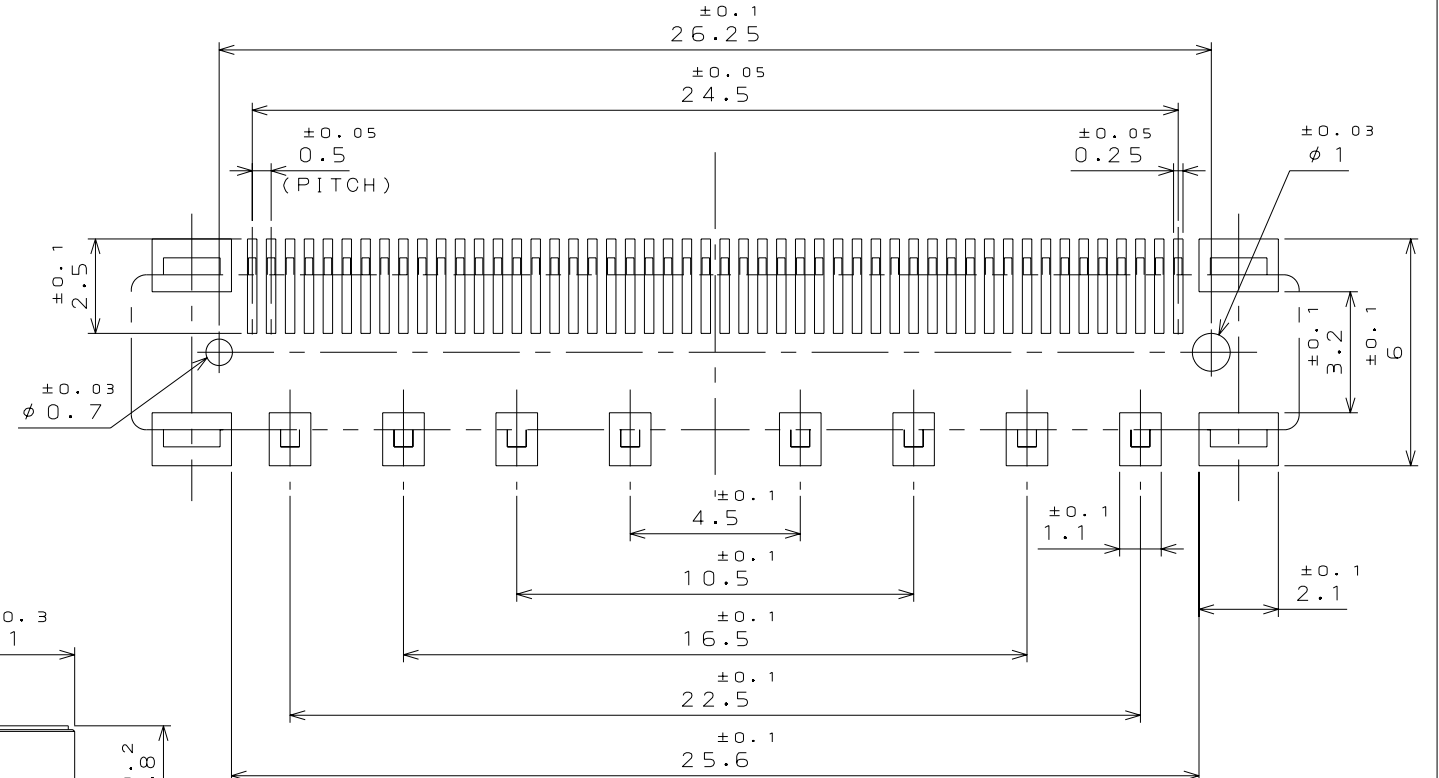
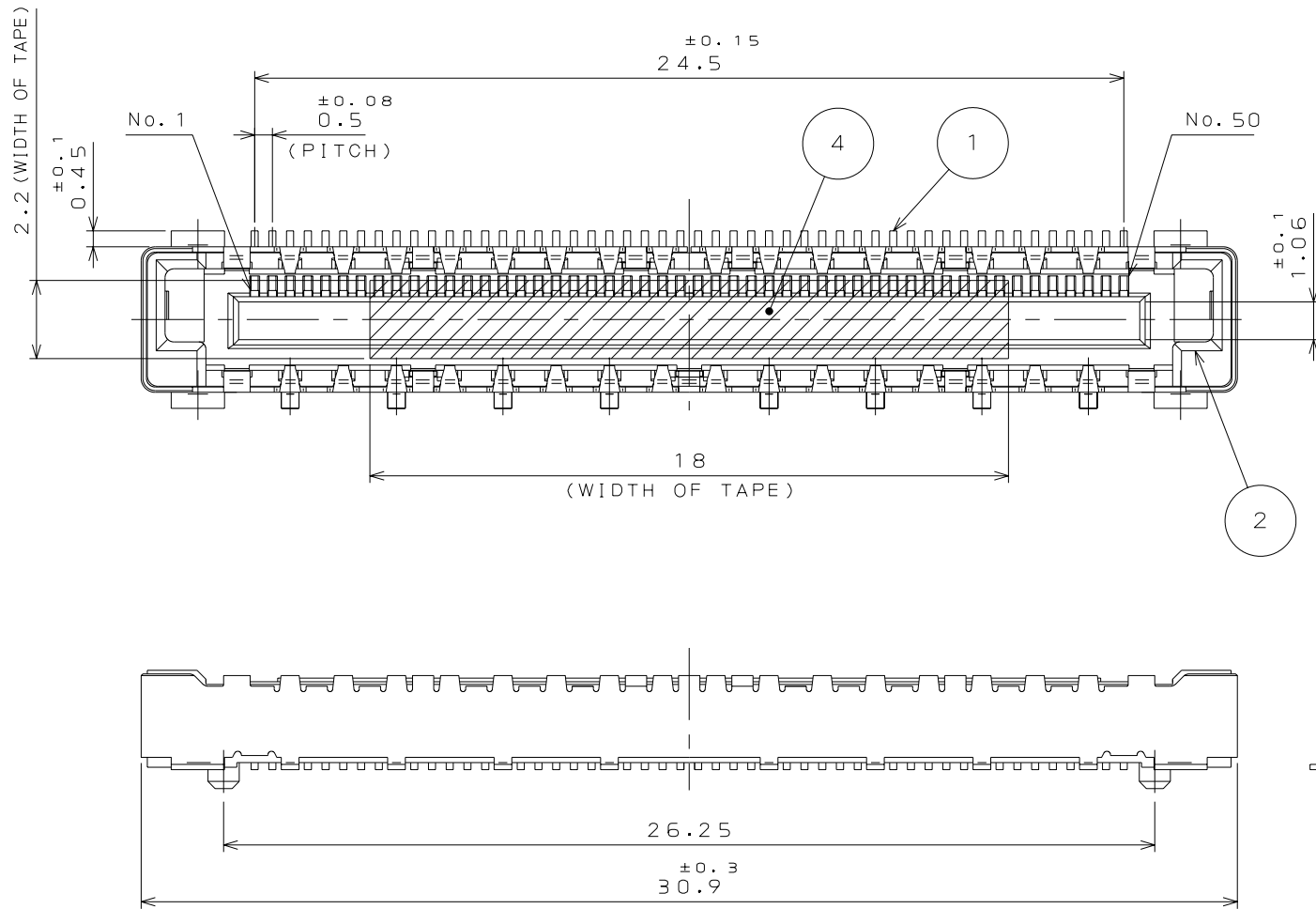


L00501RS

('ON ΘNIMVRD) ㄷㄷㄷㄷ

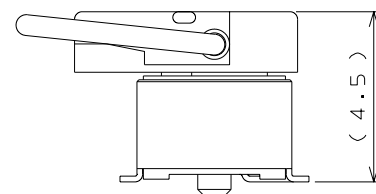
版数 REV.	年月日 DATE	DCN NO.	変更内容 DESCRIPTION	製図 DR.	担当 CHK.	査閲 APPD.	承認 APPD.



APPLICABLE P.C.B. DIMENSION (REF.)
適合基板寸法 (参考)

TABLE 1
表 1

CONTACT AREA 接触部	TERMINAL AREA 端子部
GOLD (MIN.0.76μm) OVER NICKEL Ni上Au(0.76μm以上)	GOLD (MIN.0.03μm) OVER NICKEL Ni上Au(0.03μm以上)



MATED CONDITION (REF.)
嵌合状態 (参考)

特別管理品目
SPECIAL CONTROL ITEM
D C O m

REFERENCE ONLY
JAE

4	HEAT RESISTING TAPE 耐热テープ	1	PI.		t0.05
3	SHELL シェル	1	COPPER ALLOY 銅合金	TIN PLATING スズメッキ	
2	INSULATOR インシュレータ	1	HEAT RESISTING PLASTIC 耐熱性プラスチック		UL94V-0 BLACK 黒
1	CONTACT コンタクト	50	COPPER ALLOY 銅合金	SEE TABLE 1 表2参照	
符号 NO.	名称 DESCRIPTION	個数 QTY.	材料 MATERIAL	仕上 FINISH	備考 REMARKS
仕様書 (SPECIFICATION)		第1版 (ORIGINAL DATE) 8.Sep.2005		尺度 (SCALE) 5:1	シリーズ (SERIES) FI
一般公差 (GENERAL TOLERANCE)		製図 DR.	担当 CHK. T.YAMAJI	名称 (TITLE) FI-TD50SB-E	
寸法 (DIMENSION)	角度 (ANGLES)	査閲 APPD. M.SUZUKI			
. ±0.8	X° ±	承認 APPD. K.HISATOMI			
.X ±0.4	X°X' ±				
.XX ±0.1		質量 (MASS)			日本航空電子工業株式会社 JAPAN AVIATION ELECTRONICS INDUSTRY, LTD. JAE
.XXX ±				図面番号 (DRAWING NO.) SJ105007	版数 (REV.) 1

LEAD FREE この製品は鉛フリー品です

JAE CONNECTOR DIV. PROPRIETARY.
COPYRIGHT (C) 2005. JAPAN AVIATION ELECTRONICS INDUSTRY, LTD.

DCF-C-212F(05.08)

