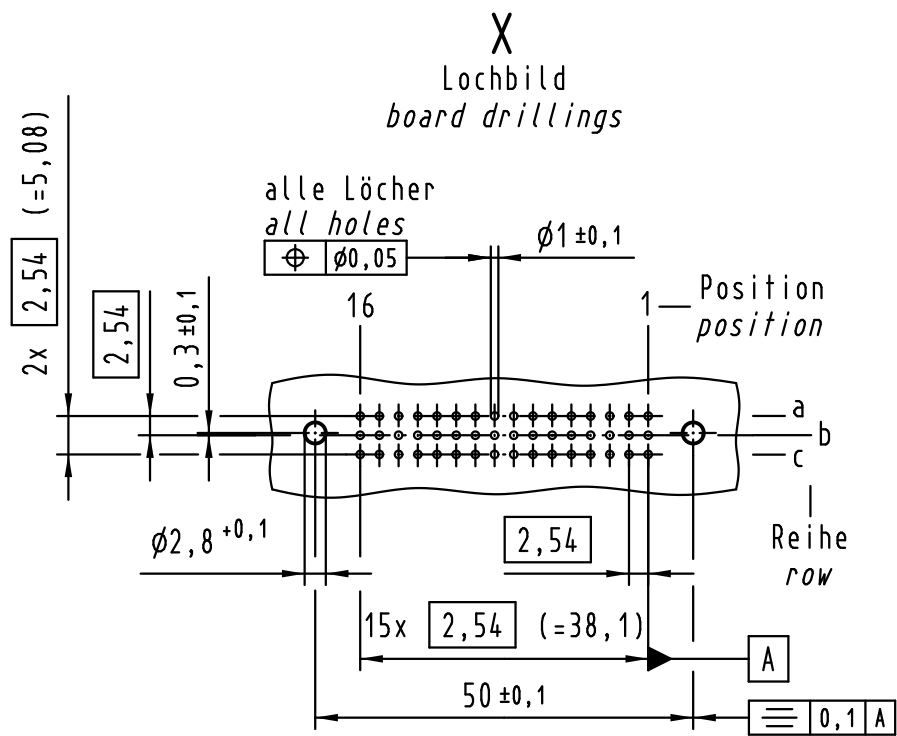
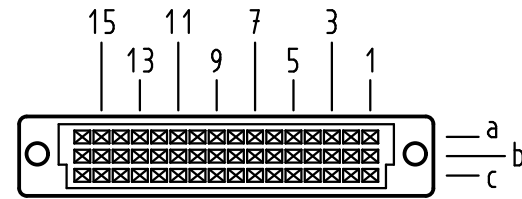


Alle Rechte vorbehalten/ All rights reserved



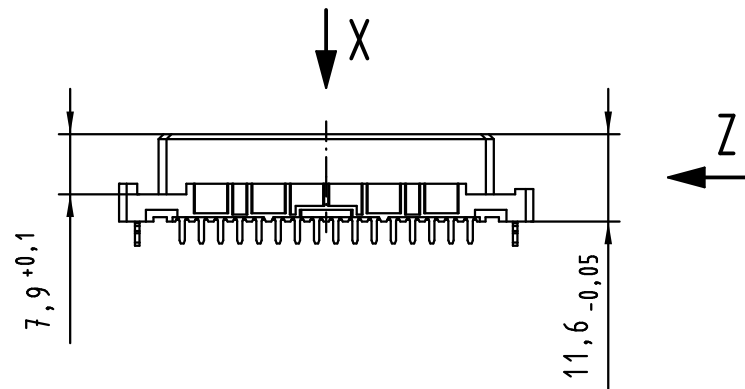
**X**  
Kontaktanordnung  
contact arrangement



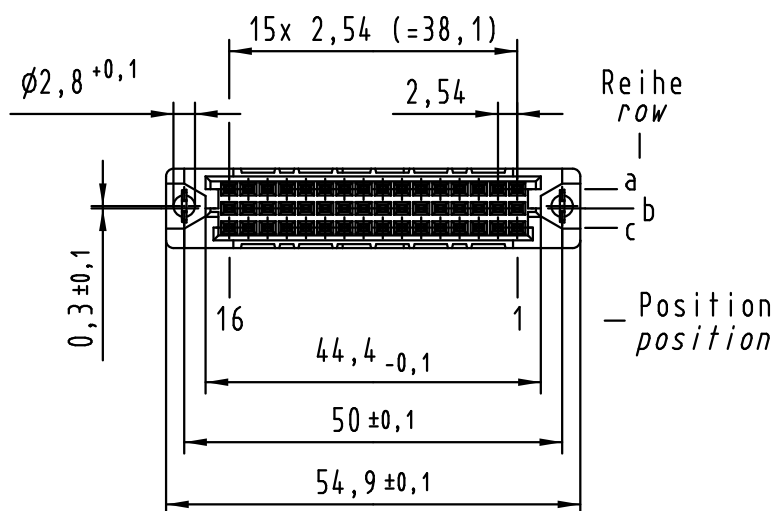
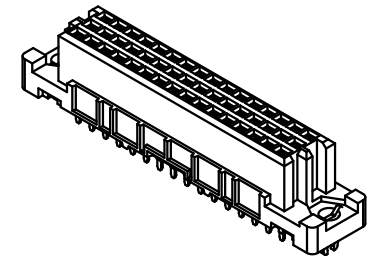
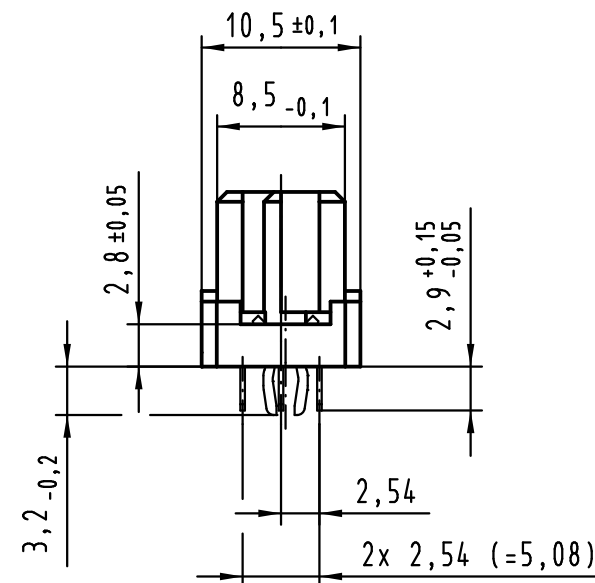
48 Einlöt Kontakte  
48 solder contacts

☒ = Einlöt Kontakt  
= solder contact

□ = Kontaktposition nicht belegt  
= position without contact



**Z (2:1)**



① weitere Informationen siehe: DS 09 03 210 00 01  
further information see: DS 09 03 210 00 01

09 26 448 6824	2
Bestell-Nr. part-no.	Anforderungsstufe performance level ①

All Dimensions in mm Original Size DIN A 3			Techn. Character.			Nicht tolerierte Maßel Free size tolerances IEC 60603-2		
Mod.	Dat.	Name		Dat.	Name	Maßstab/Scale 1:1	har-bus 2C Federleiste mit Clip Einlöt 2,9 , 48-polig har-bus 2C female connector with clip solder 2.9 , 48-pole	
36417	19.07.11	Hage.	Detail.	16.02.00	Rie.			
34306	30.11.07	LehT	Insp.	16.02.00	Pa.			
32216	16.12.04	Ge.	Stand.					
30232	08.02.02	Rie.						
27567								
HARTING Electronics GmbH & Co. KG D-32339 ESPELKAMP							TB 09 23 448 x824	
							Sub.	Blatt/ page