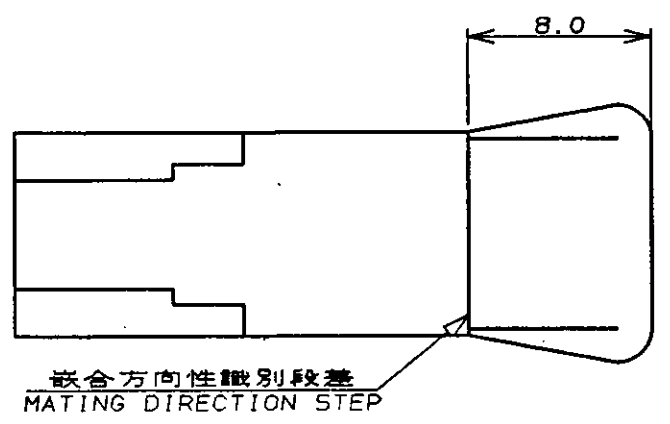
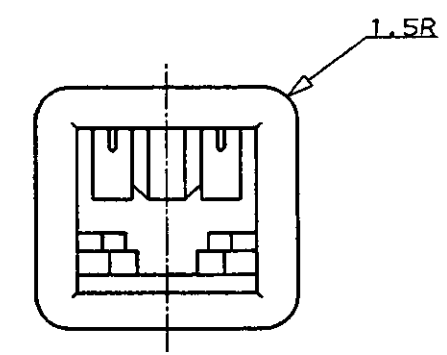
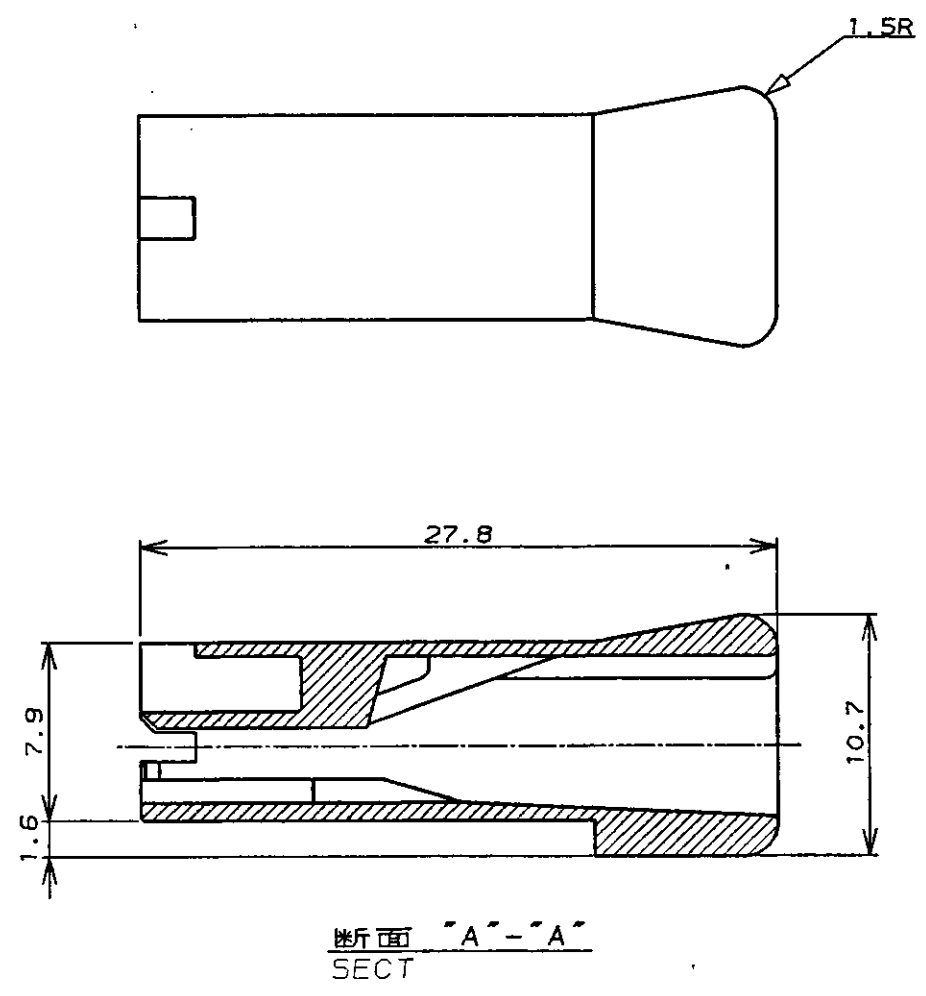
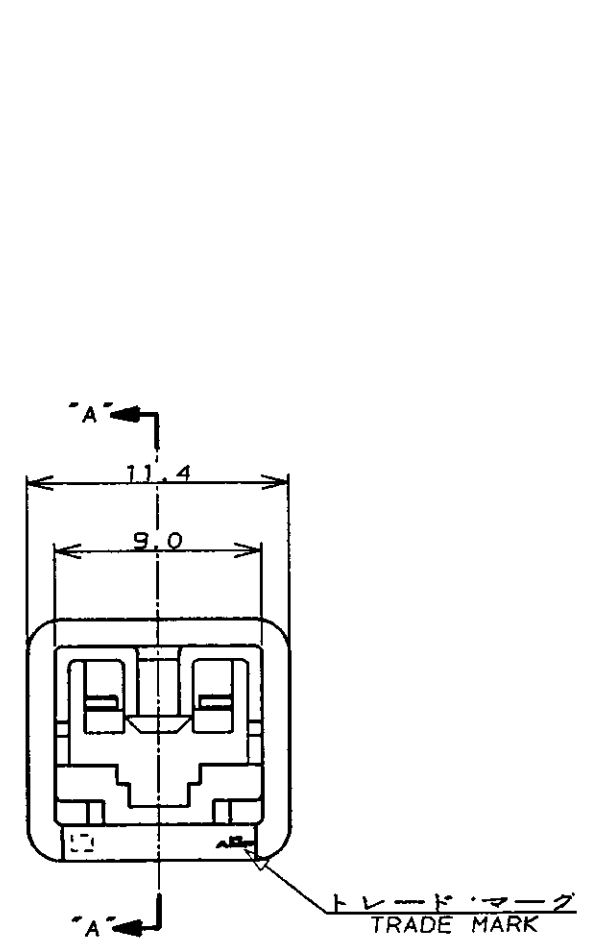


NUMBER C-177627
METRIC

PRINT DIST
単位: 概 DIMENSIONS IN MM. DO NOT SCALE PRINT

AMP-J
REV. 10/83



注:
1. 適用製品規格 : 108-5127
2. 適用コンタクト型番 : 170327, 170328, 170329

NOTES,
1. PRODUCT SPEC , 108-5127
2. APPLIED CONTACT P/N : 170327, 170328, 170329

	黒 (BLACK)	177627-9
	赤 (RED)	177627-7
OBSOLETE	青 (BLUE)	177627-6
	緑 (GREEN)	177627-5
OBSOLETE	黄 (YELLOW)	177627-4
	自然色 (NATURAL)	177627-1
	色 (COLOR)	型番 (P/N)

Copyright ©1992年 AMP (Japan), LTD. ALL RIGHTS RESERVED.				Copyright ©1992 AMP (Japan), LTD. ALL RIGHTS RESERVED.		AMP 日本エー・エム・ピー株式会社 Tokyo, Japan		
B1 REVISED PER ECR-20-005366		SS	DL	13APR 2020	包合電線断面 (WIRE RANGE) --- mm ² (AWG -)		被覆外径 (INSULATION DIA.) --- mm ϕ	
B REVISED FJ00-1872-95		---	---	20JAN 95	材料 (MATERIAL) NYLON		色 (COLOR) SEE TABLE	
A REVISED FJ00-0688-94		N.Y.	Y.K.	10 JUN 94	名称 (NAME) 250 SERIES 1Pos POSITIVE LOCK (MARK-II) REC.HSG. 250 シリーズ 1極 ポジティブロック (マークII) ハウジング		一般公差 (GENERAL TOLERANCE) 10以下 : ±0.2 10以上 30以下 : ±0.25 30以上 100以下 : ±0.3 角度 : ±3°	
O RELEASED (J-1470)		M.N.	Y.F.	7/21 '92	DR. M.NISHIMURA 7/21'92		LOC 番号 (No.) B J C-177627	
LTR 変更 (REVISION RECORD)		DR	CHK	DATE	CHK. Y.FUJITA 7/21'92		尺度 (SCALE) ---	
					APP. Y.FUJITA 7/21'92		REV. B1 SHEET 1 OF 1	

(CUSTOMER DRAWING) 参 考 図 面