

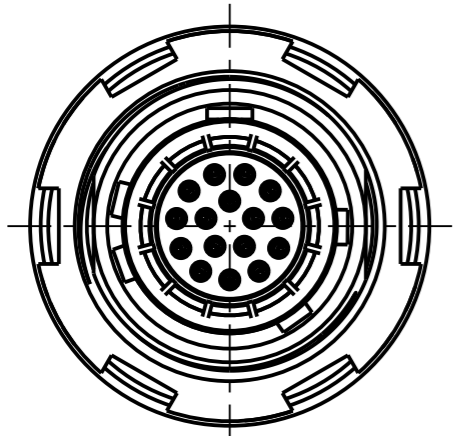
Fuer diese Unterlage behalten wir uns alle Rechte vor, auch fuer den Fall der Patenterteilung oder Gebrauchsmustererteilung. Sie darf ohne unsere vorherige schriftliche Zustimmung weder vervielfaeltigt noch sonstwie benutzt, noch Dritten zuganglich gemacht werden.

Mur rol gestempelte oder auf Laufkarte gedruckte Dokumente unterliegen dem Aenderungsdienst und sind zur Fertigung freigegeben. Only red stamped or on jobcard printed documents are managed. These documents are approved for production.

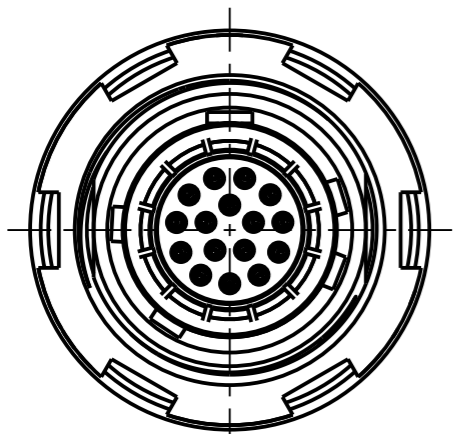
All Rights reserved, including possible patents or trademarks. Documents shall not be provided to a third party or duplicated in any form without prior written permission.

CAD: Creo Parametric

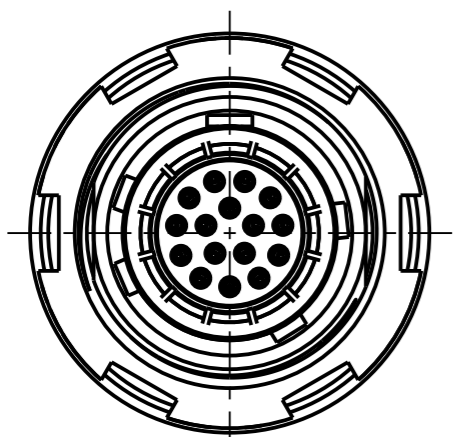
Additional coding
View in direction A
4:1



GKOW BC-P16LBC0-000L
Mechanical coding: B
Color coding: red

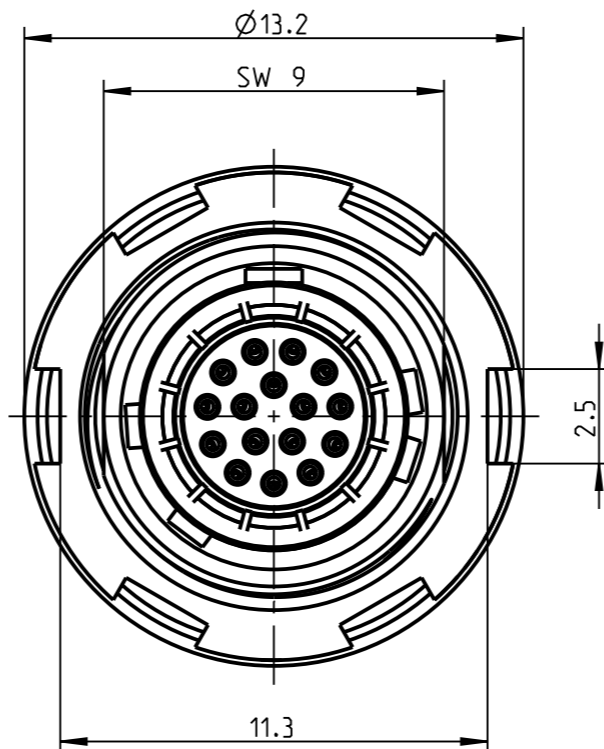
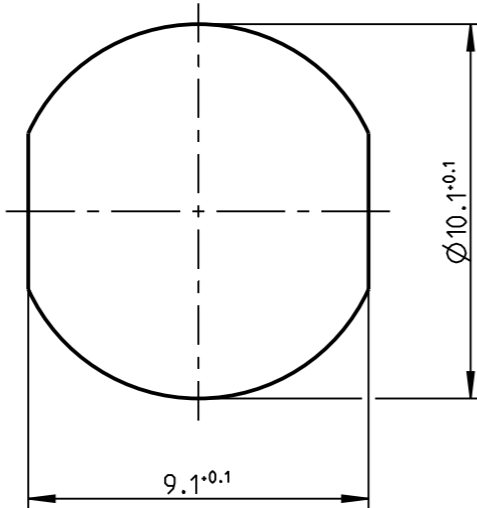


GKOW C-P16LBC0-000L
Mechanical coding: C
Color coding: blue

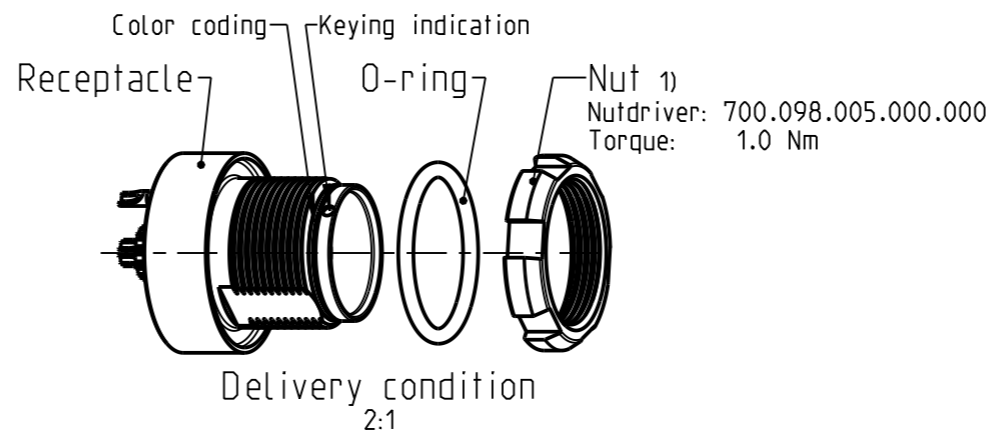
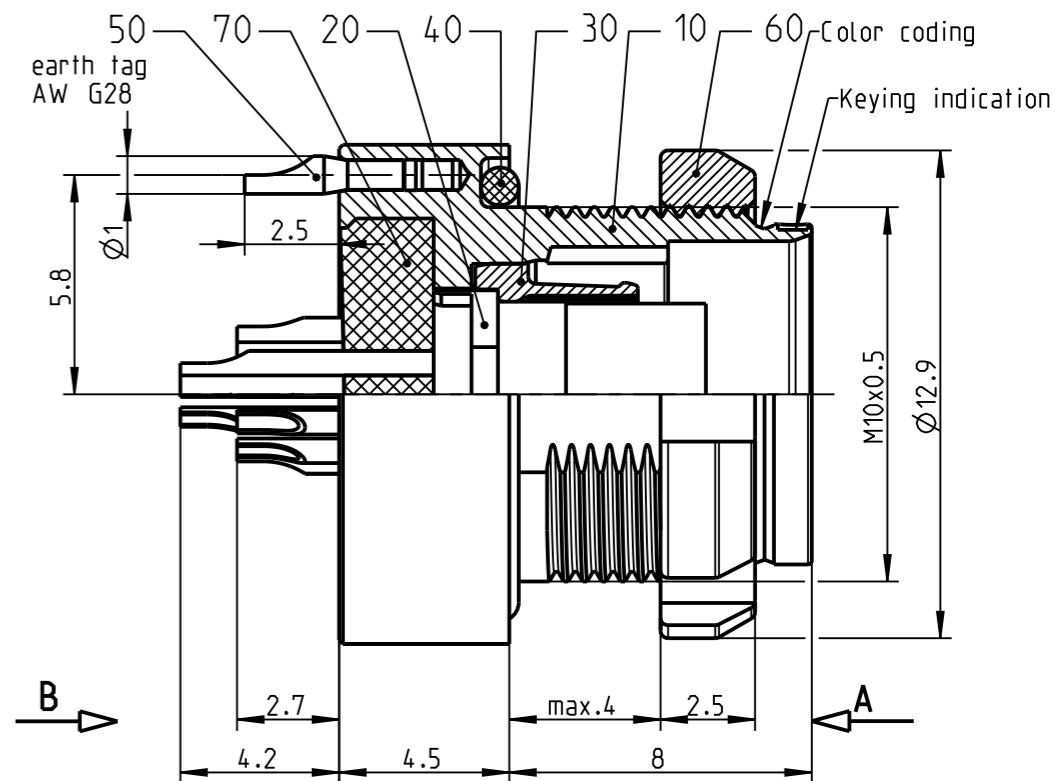


GKOW D-P16LBC0-000L
Mechanical coding: D
Color coding: green

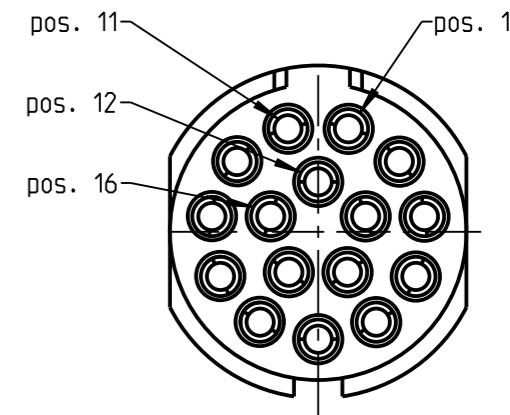
Panel cut-out



GKOW A-P16LBC0-000L
Mechanical coding: A
Color coding: light brown



Only insert
View in direction B
8:1



Technical information

- Solder contacts: AWG28
- Current load: 1A@Δt40° (Single contact)
- Test voltage: 750V (acc. SAE AS 13441:1998, Contact to contact)
- Rated voltage: 250V (acc. SAE AS 13441:1998) 2)

- 1) ODU recommend an additional locking of the nut with adhesive (e.g. Loctite 2701) to the screw thread.
- 2) Maximal operating voltage at sea level up to 2.000m. Rated voltage applies no other electrical safety standard. In case other standards rule a specific use of the connector, the application specific safety criteria shall be considered first. This must be evaluated in the frame of equipment engineering.

Bei den hier dargestellten ODU-Steckverbindern handelt es sich nach DIN EN 61984:2009 um Steckverbinder ohne Schaltleistung (COC) !
/the pictured ODU-connectors are in relation to DIN EN 61984:2009 connectors without switching capacity (COC) !

		Benennung/description: Gerateteil cpl. Receptacle		Werkstoff: material: see BOM	
Allgmeintoleranz/general tol.: DIN ISO 2768-mH Tolerierung / Tolerancing: DIN ISO 8015		CAD-Nr.: design-ID:		Maßstab: scale: 5:1	
Status/state: Approved		Version: revision:		Format: size: A3	
Erstellt/prepared 15.01.2016 prock		Teile-ID: part-ID:		Einheit: dim.: mm	
Geaendert/revised 15.01.2016 prock		Oxaion-Nr.: GKOW_C-P16LBC0-000L		Bl.:	
Freigabe/released 29.01.2016 mmeier		Ursprung/origin.:		sheet: 1	
ODU-MUEHL DORF Datum/date		Name/name			