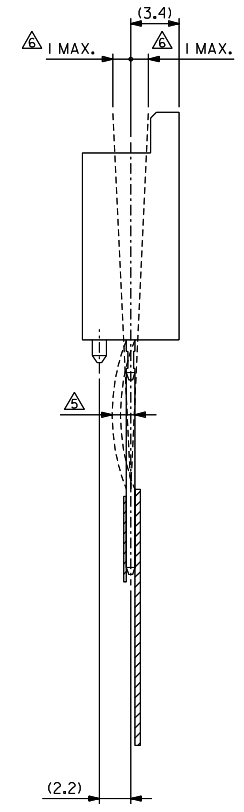
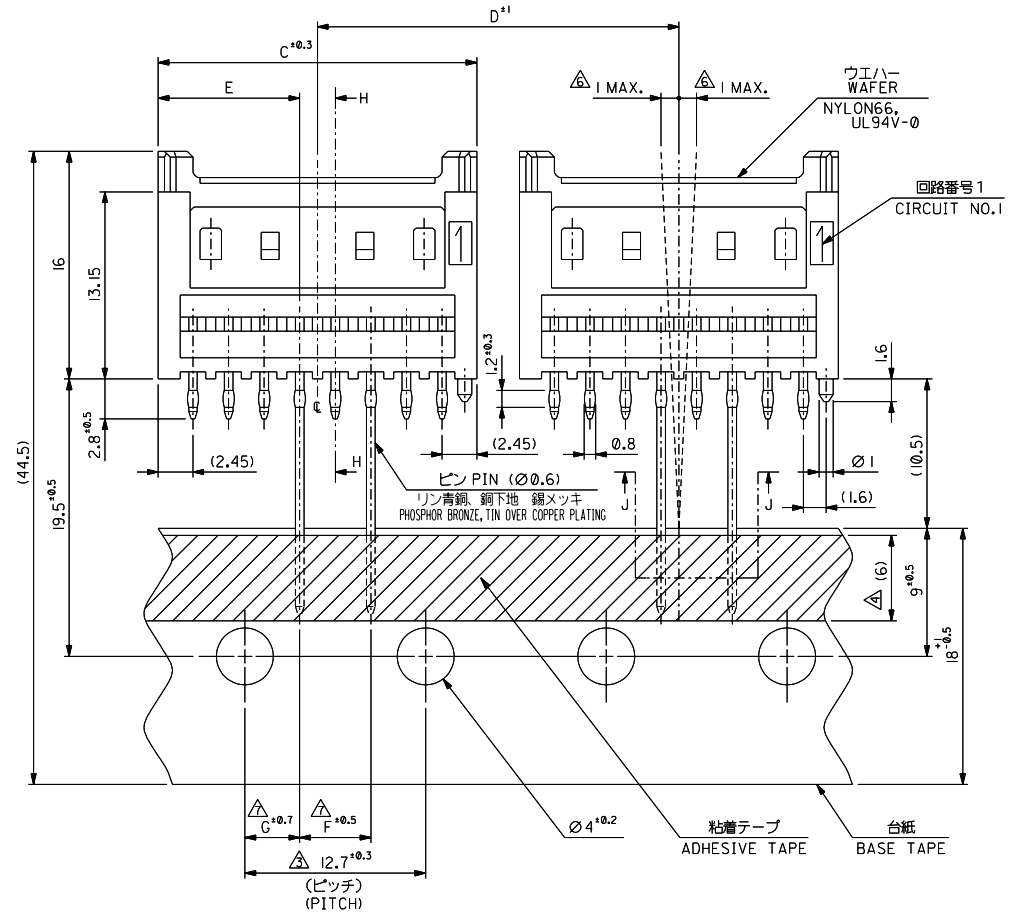


基板取付穴推奨寸法 (マウント面)
RECOMMENDED P.C. BOARD HOLE DIMENSION (t=1.6)
(MOUNTING SIDE) (SCALE 5:1)



注記 NOTES

- △ 偶数極品に適用。
APPLIES ONLY TO EVEN NO. CKT. SIZES.
- 2. 嵌合相手: 51103 (2種及び3種は、51136) シリーズ
MATES WITH 51103 (51136; APPLY FOR 2 AND 3 CKTS), SERIES.
- △ 累積ピッチの許容差は、20ピッチで±1mmとする。
ACCUMULATED TOLERANCE IS TO BE ±1mm PER 20 PITCH.
- △ 粘着テープは台紙からはみ出さないこと。
THE ADHESIVE TAPE SHOULD NOT BE PROTRUDED FROM THE BASE TAPE.
- △ リード線の曲がりの許容差は1mm MAX. とする。
CAMBER OF THE LEADS: 1mm MAX.
- △ 測定位置は、コネクタの先端とする。
INCLINED POSITION FROM THE CENTER-LINE, MEASURING SHOULD BE DONE, USING THE TOP OF BASE TAPE AS DATUM.
- △ 測定位置は、台紙の上端とし、リード線の中心線との間隔とする。
DIM. G AND DIM. F SHOULD BE MEASURED ON THE TOP OF BASE TAPE. DIMENSIONS ARE A SPACING BETWEEN THE CENTER-LINES.

400	3.85	5	9.95	25.4	22.4	20.7	17.5	53608-0890	8	
	↑	↑	7.45	↑	19.9	18.2	15	↑	-0790	
500			7.45	↑	17.4	15.7	12.5		-0690	
	↓	↓	4.95	↓	14.9	13.2	10		-0590	
900			4.95	↓	25.4	12.4	10.7	7.5	↓	-0490
	3.85	5	2.45	12.7	9.9	8.2	5	↓	-0390	
	5.1	2.5	2.45	12.7	7.4	5.7	2.5	53608-0290	3	
包装数量/箱 QTY/CARTON	G	F	E	D	C	B	A	MATERIAL NO.	極数 CKTS.	

材料 MATERIAL 図中参照 SEE DRAWING

仕上げ FINISH //

適用電線範囲 WIRE RANGE //

被覆外径 INS. RANGE //

DRAWN BY 99/9/30 CHK'D BY 99/9/30 S.KUNISHI

APP'D BY 99/8/30 尺度 SCALE 4:1

DR. DATE M.FUKUSHIMA

角 度 ANGLE ±3°

30 以上 OVER +0.3

10 以下 30 UNDER +0.25

10 未満 UNDER +0.2

一般公差 GENERAL TOLERANCES

変更 REVISION RECORD

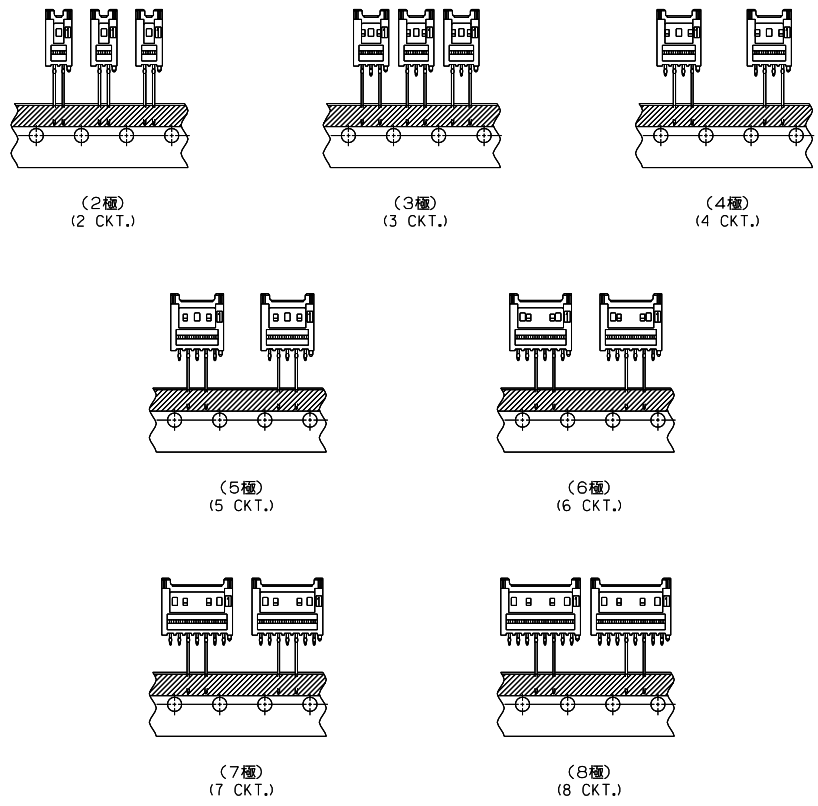
図 号 DWG. NO. SD-53608-90

図 名 TITLE 名称 2.5 WIRE TO BOARD CONN. WAFER ASSY RADIAL TAPING, -LEAD FREE-

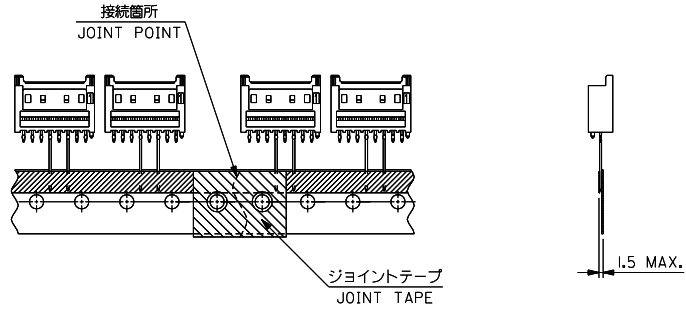
図 号 DWG. NO. (SHEET 1 OF 2) REV C

製 造 廠 MOLEX JAPAN CO., LTD. 日本モレックス株式会社

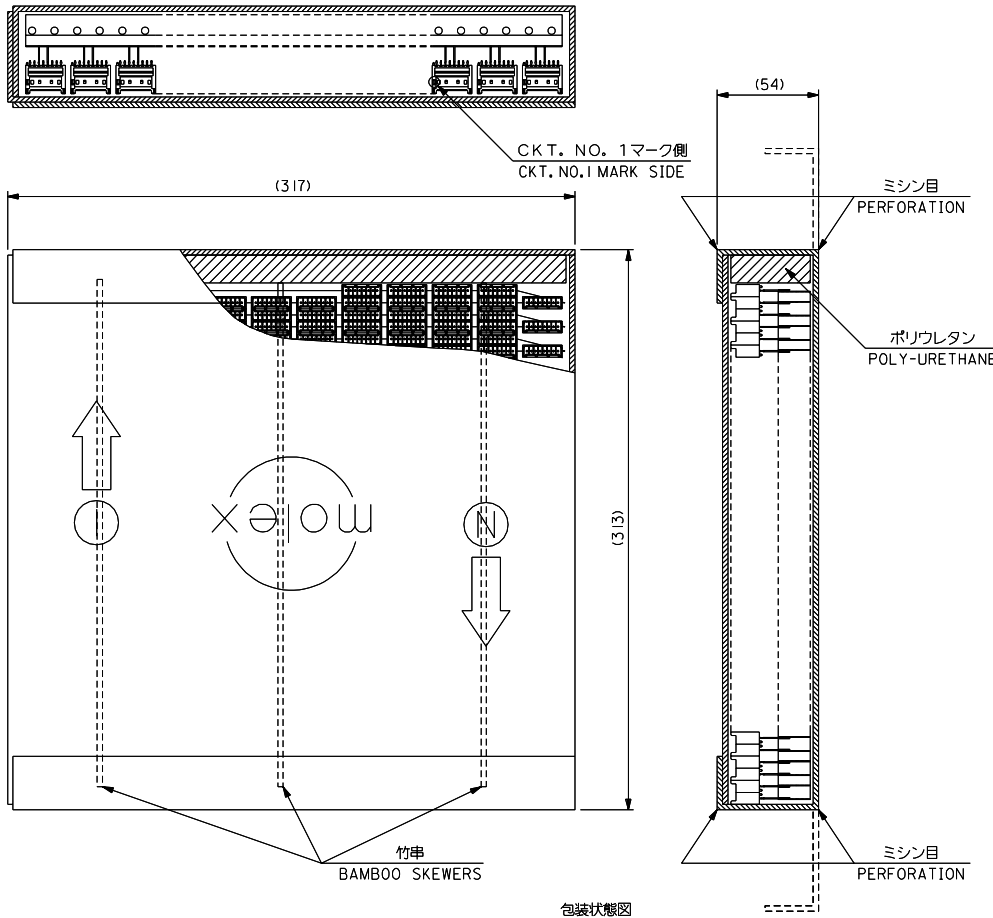
REVISE ONLY ON CAD SYSTEM



種数別テーピング状態図
CKT. TAPING FORM



台紙の継ぎ方
JOINT OF THE BASE TAPE



注記
NOTES

1. 包装形態はつづら折りで箱詰め。
RADIAL TAPE IS FOLDED AND PILED IN THE CARTON.
2. テーピングの両端には、5個以上の送り穴を設けること。
BOTH ENDS OF TAPING, MORE THAN 5 FEEDING HOLES SHOULD BE PROVIDED.
3. コマフタの欠落数は、D寸法 (SHEET 1 OF 2 参照) が12. 7の場合連続3個まで、25. 4の場合1個とする。(折り目ごとの1個抜きも含む)
ALLOWABLE NUMBERS OF CONSECUTIVE MISSING CONNECTORS :
FOR CONNECTORS WHERE D=12.7, =3 (REFER TO SHEET 1 OF 2)
FOR CONNECTORS WHERE D=25.4, =1
4. 台紙の継ぎ目のずれは、いかなる方向からとも±0. 3mm以内とする。
MISMATCHED JOINT OF THE BASE TAPE SHOULD BE KEPT WITHIN ±0.3mm IN EVERY DIRECTIONS.
5. 図中指示以外の項目は、日本工業規格 JIS C0805 * 電子部品のテーピング* を適用。
ITEMS UNLESS OTHERWISE SPECIFIED, JIS C0805 (TAPING OF ELECTRONIC COMPONENTS) SHOULD BE APPLIED.

角度 ANGLE		±3°	C	変更 REVISED	U004-011	W	M.S	99/07/24	適用電線範囲	---
30以上 OVER		+0.3	B	変更 REVISED	UC2000-0162	NY	SK	99/07/24	被覆外径	---
10以下 UNDER		+0.25	A	変更 REVISED	JC000152	NY	SK	99/07/24	---	---
10未満 UNDER		+0.2	0	未承認 RELEASED	(J50190)	MS	SK	99/07/24	---	---
公差 TOLERANCES			記号 LTR	変更内容 REVISION RECORD		DR.	日付 DATE	APP'D BY	尺度 SCALE	---
GENERAL TOLERANCES						DR.	DATE	M.FUKUSHIMA	---	---

材料
MATERIAL
SHEET 1 OF 2 参照
REFER TO SHEET 1 OF 2

仕上げ
FINISH

仕上り
FINISH

適用電線範囲
WIRE RANGE

被覆外径
INS. RANGE

DRAWN BY 99/8/30
M.SETO
S.KUNISHI

CHK'D BY 99/8/30
S.KUNISHI

尺度
SCALE

MOLEX MOLEX-JAPAN CO.,LTD.
日本モレックス株式会社

REVISE ONLY ON CAD SYSTEM

TITLE 名称
2.5 WIRE TO BOARD CONN.
WAFER ASS'Y RADIAL TAPING.
-LEAD FREE-

DWG. NO. (SHEET 2 OF 2) REV
SD-53608-***90 C