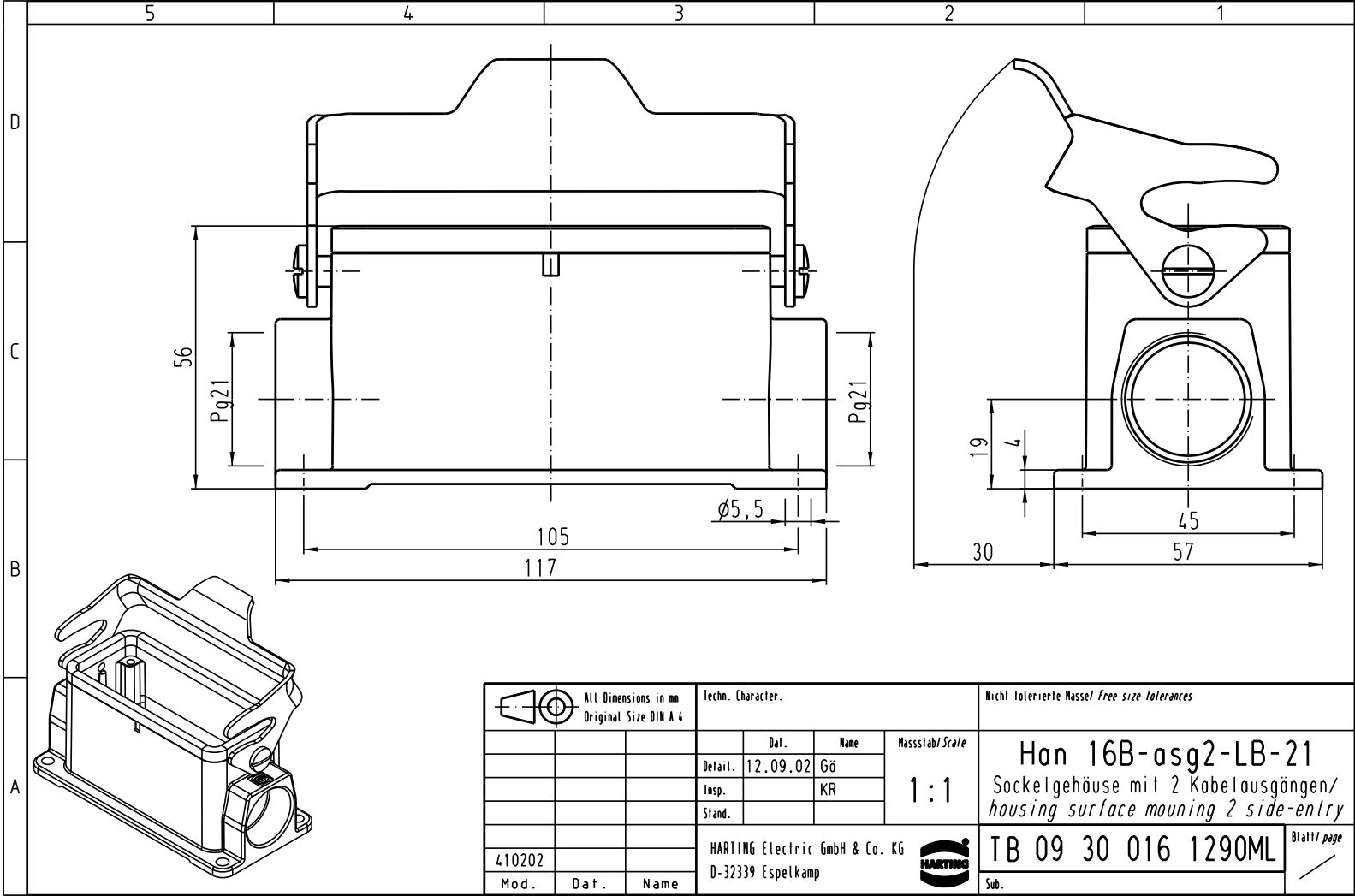


Alle Rechte vorbehalten/ All rights reserved



	All Dimensions in mm Original Size DIN A 4			Techn. Character.			Nicht tolerierte Masse/ free size tolerances			
					Dat.	Name	Massestab/Scale	<b>Han 16B-asg2-LB-21</b> Sockelgehäuse mit 2 Kabelausgängen/ housing surface mouting 2 side-entry		
				Detail.	12.09.02	Gö				
				Insp.		KR				
			Stand.				1:1	<b>TB 09 30 016 1290ML</b> Blatt/ page		
410202			HARTING Electric GmbH & Co. KG							
Mod.	Dat.	Name	D-32339 Espelkamp							