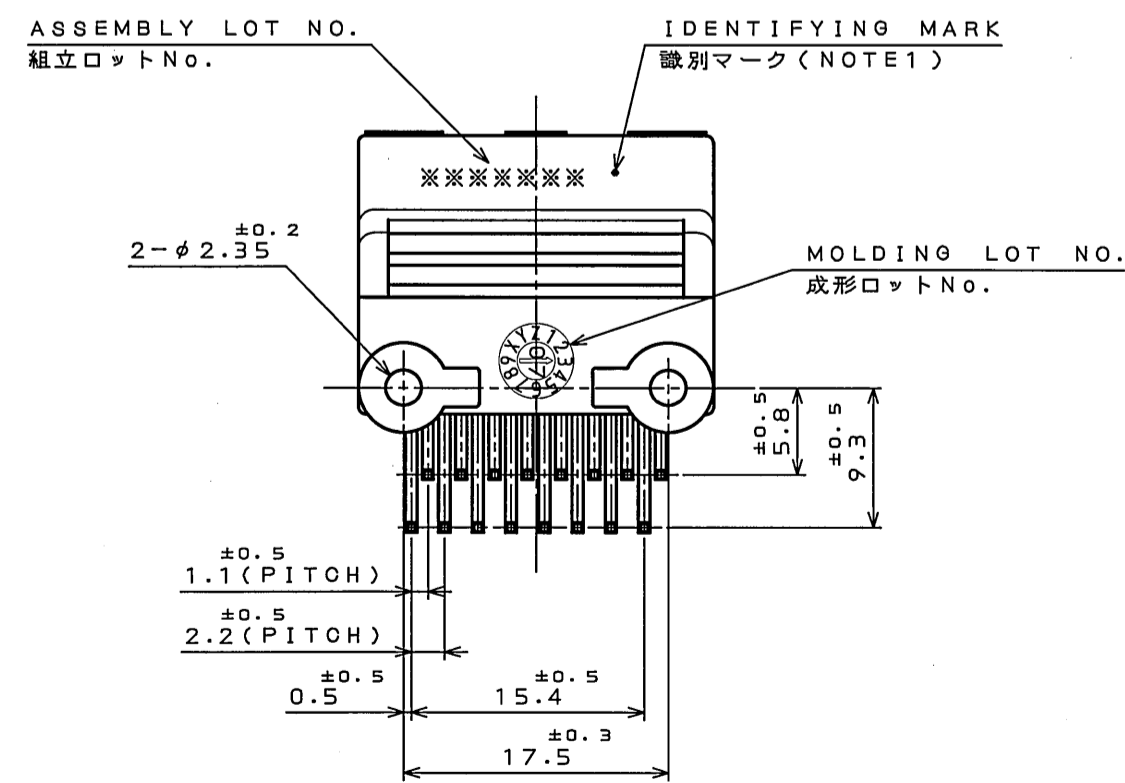
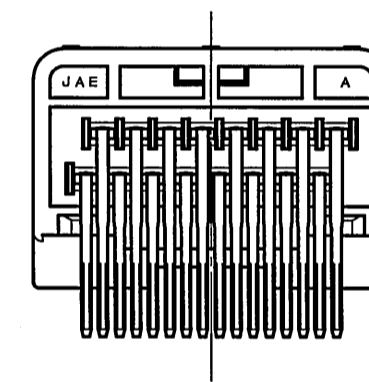
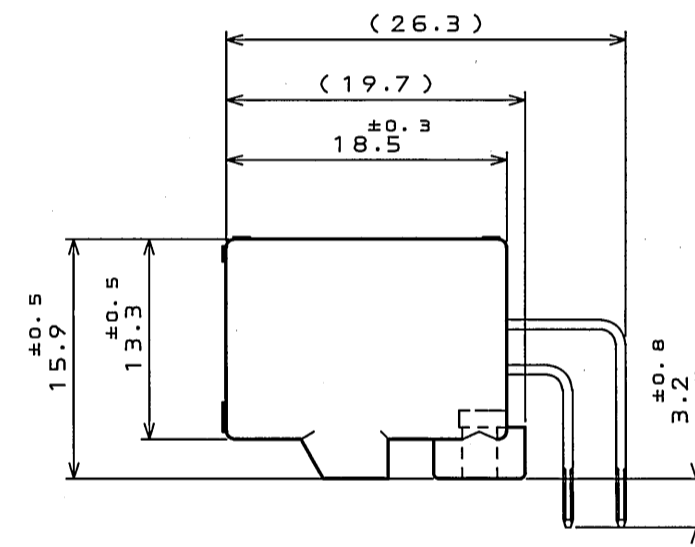
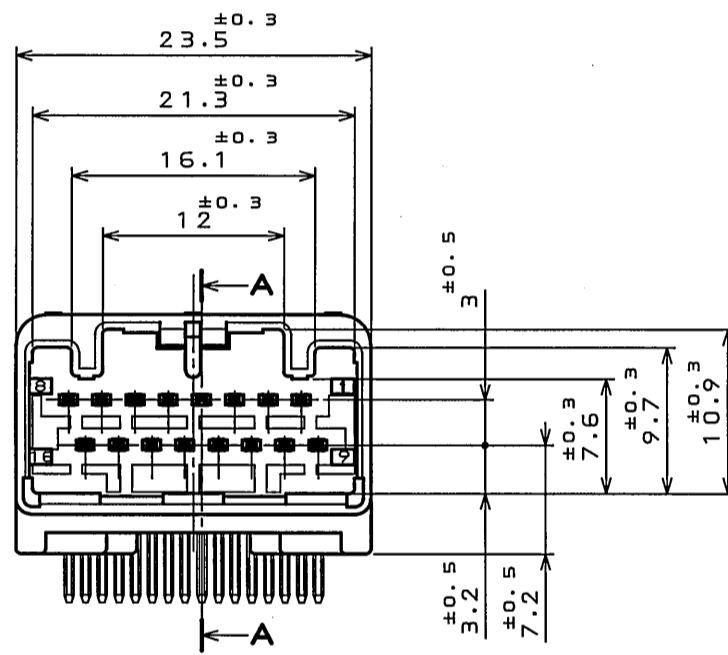
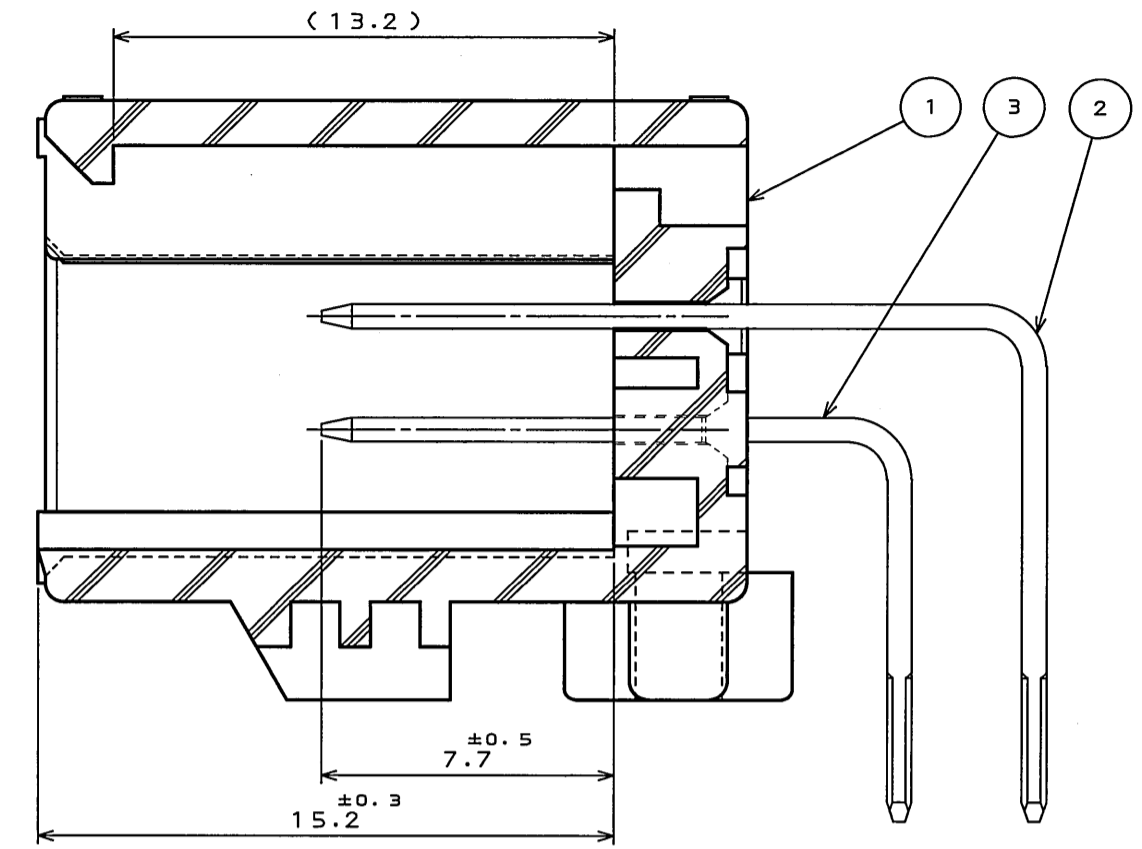
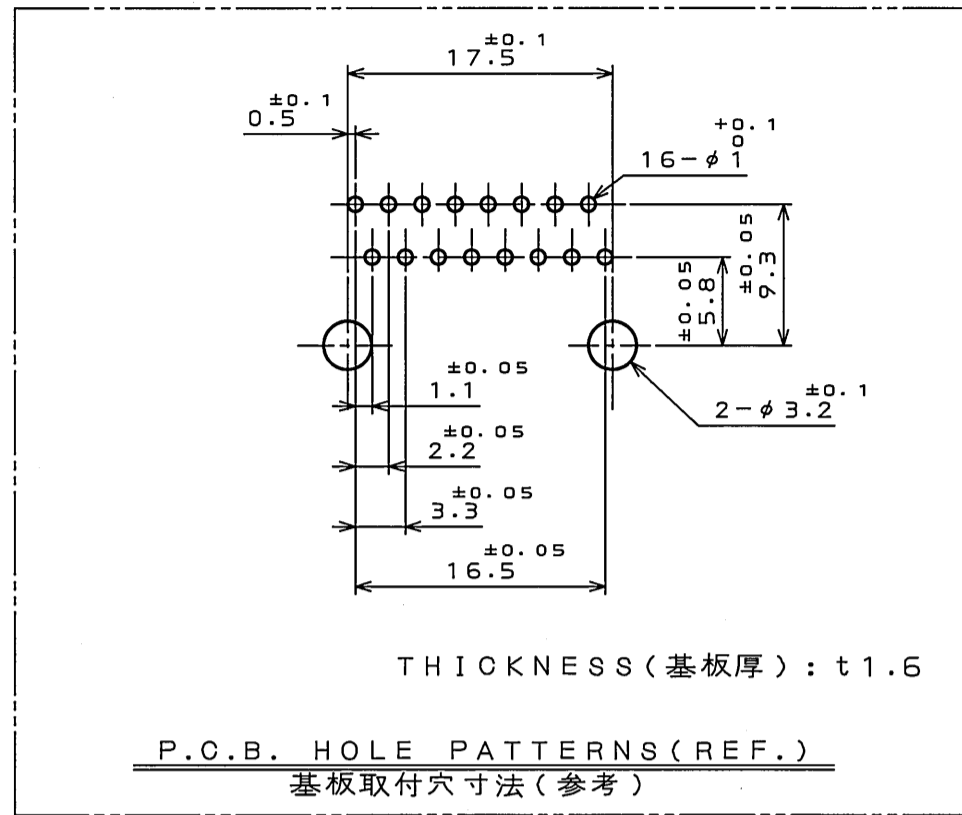
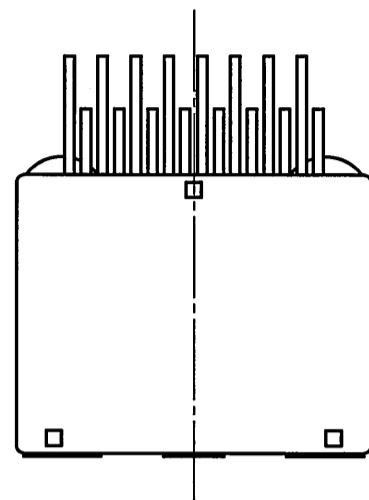


版数 REV.	年月日 DATE	DCN NO.	変更内容 DESCRIPTION	製図 DR.	担当 CHK.	査閲 APPD.	承認 APPD.



NOTE1. THE DIFFERENCE BETWEEN THIS ITEMS AND MX34016NF1 (SJ038753) IS TERMINAL PLATING AND IDENTIFYING MARK.

注1. 本品は、MX34016NF1 (SJ038753) と端子のめっき及び識別マークのある点異なる。

3	TERMINAL-L2	8	BRASS	PLATING:Sn	POST-PLATING(NOTE1)
2	TERMINAL-L1	8	BRASS	PLATING:Sn	POST-PLATING(NOTE1)
1	HOUSING	1	SPS-0F30		COLOR:GRAY
符号 NO.	名称 DESCRIPTION	個数 QTY.	材料 MATERIAL	仕上 FINISH	備考 REMARKS
仕様書 (SPECIFICATION) JACS-1754 JABL-1754		第1版 (ORIGINAL DATE) 25.May.2007		尺度 (SCALE) 2:1	シリーズ (SERIES) MX34
公差 (GENERAL TOLERANCE)			製造 DR.		
寸法 (DIMENSION) 角度 (ANGLES)			Y.WATANABE		
. ±0.8 X° ±			K. Miyamoto		
.X ±0.4 XX' ±			承認 APPD.		
.XX ±0.1 .XXX ±			承認 APPD.		
			名称 (TITLE) MX34016NF3		
			製造 DR.		
			承認 APPD.		
			承認 APPD.		
			質量 (MASS)		
			図面番号 (DRAWING NO.) SJ107603		
			版数 (REV.) 1		