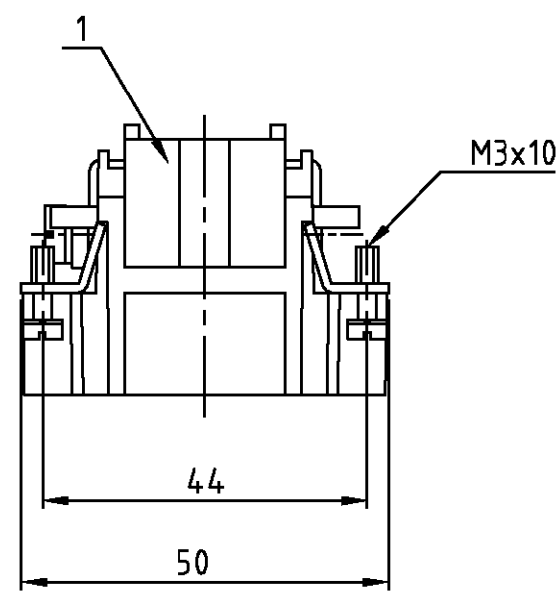
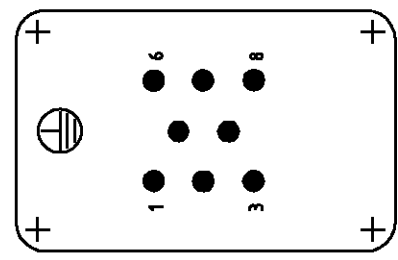


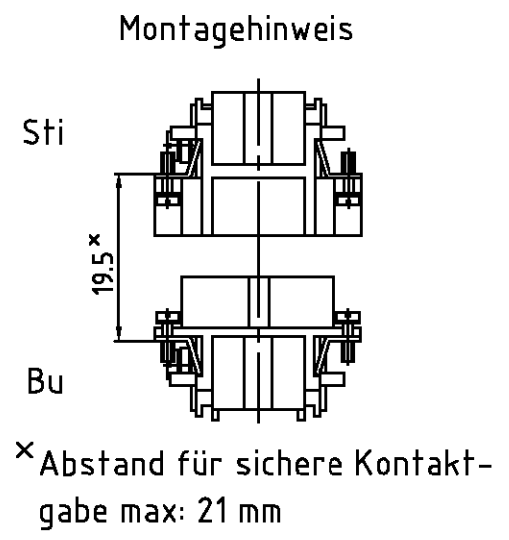
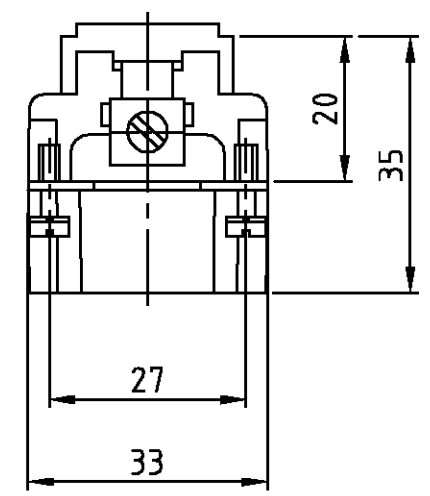
LOC	DIST	REVISIONS			
A1	-	ÄNDERUNGEN			
		P	LTR	DATE	DWN
PROJEKT NR.:		DESCRIPTION			APVD
-		BESCHREIBUNG			
		Zeichnung bearbeitet EG00-3258-02			
				09.10.02	SR
					SM



Kontaktanordnung Ansicht Anschlußseite
Contact arrangement view from termination side

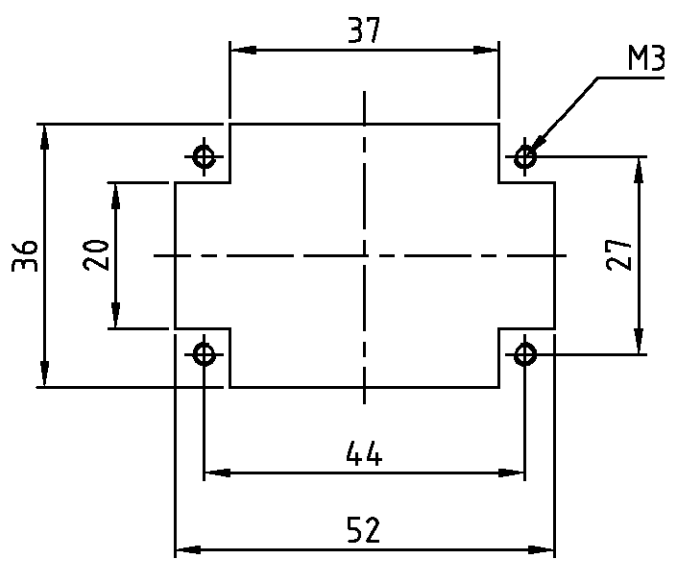


Montageausschnitt bei Verwendung ohne Gehäuse
Panel cut-out for contact insert when used without housing



- Notes,
- ① Material: insert, PBT
 UL-File Nr.: E41613(M)
 - ② Finish: contact; Ag, Au

- Bemerkungen,
- ① Material: Einsatz: PBT
 UL-File Nr.: E41613(M)
 - ② Oberfläche: Kontakte; Ag, Au



1	Stifteinsatz HVT.8 Crimp	①	dunkelgrau	1	-
2-3	DESCRIPTION / BENENNUNG	MATERIAL	COLOR / FARBE	ITEM NO. POS.	REMARKS / BEMERKUNGEN
HVT.8.Sti.C	<small>THIS DRAWING IS A CONTROLLED DOCUMENT FOR AMP INCORPORATED. IT IS SUBJECT TO CHANGE AND THE CONTROLLING ENGINEERING ORGANIZATION SHOULD BE CONTACTED FOR THE LATEST REVISION. DIESES ZEICHNUNGSKOPPIERT WIRD DURCH AMP INCORPORATED KONTROLLIERT. ÄNDERUNGEN, DIE DEM TECHNISCHEN FORTSCHRITT DIENEN, SIND VORBEHALTEN. DEN JEWIGEN LETZTGÜLTIGEN ÄNDERUNGSSTAND ERFAHREN SIE AUF ANFRAGE.</small>		DWN	07.03.00	HTS Elektrotechnik 53819 Neunkirchen, Germany
	DIMENSIONS: DIMENSIONEN: mm TOLERANCES UNLESS OTHERWISE SPECIFIED: ALL GEMEINTOLERANZEN n. ISO 8015 n. ISO 2768 - mH -E n. DIN 16901 - 140		CHK	07.03.00	
			APVD	-	NAME
	MATERIAL FINISH / OBERFLÄCHE / FARBE		PRODUCT SPEC PRODUKTSPEZ.	-	Male insert HVT.8.Sti.C Stifteinsatz HVT.8.Sti.C
	ANGLES / WINKEL # FINISH / OBERFLÄCHE / FARBE		APPLICATION SPEC VERARBEITUNGSSPEZ.	-	SIZE
-		WEIGHT GEWICHT	-	A3	
-		CUSTOMER DRAWING	/KUNDENZEICHNUNG	SCALE MASSSTAB 1:1	DRAWING NO. ZEICHNUNGS-NR. 1104000
-				SHEET BLATT 1	RESTRICTED TO NUR FUER -
-				OF VON 1	REV. A2