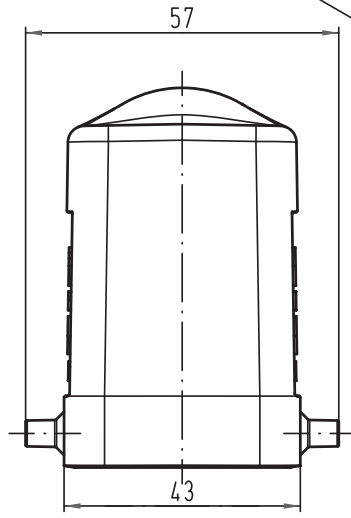
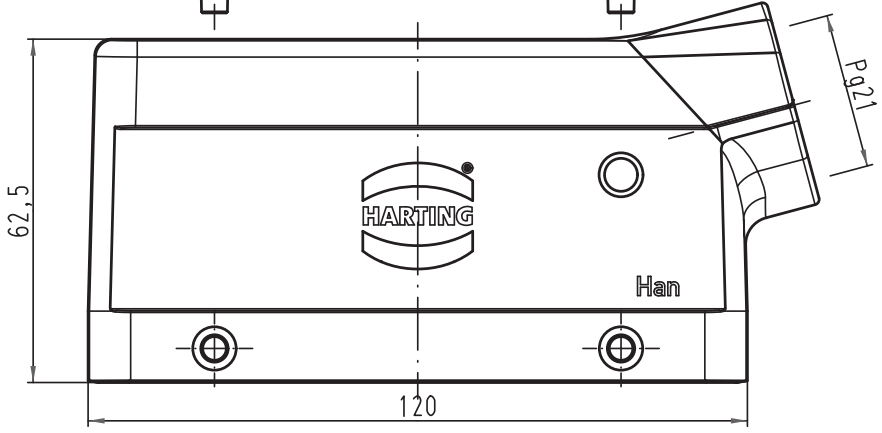
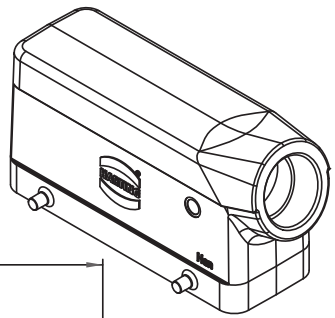
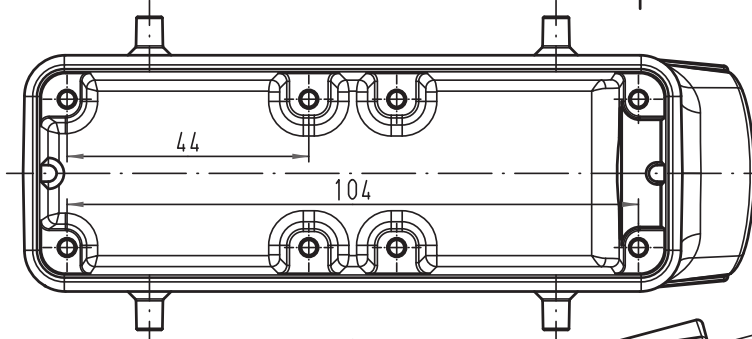


Alle Rechte vorbehalten/ All rights reserved



<p>All Dimensions in mm Original Size DIN A 4</p>	Techn. Character.			Nicht tolerierte Maß/Free size tolerances	
		Dat.	Name	Maßstab/Scale	<b>Han 24B-gs-21</b> Tüllengehäuse für Einsätze der Baugröße 6B hood for inserts of size 6B
		Detail. 01.04.11	Spr		
		Insp.	Be		
	Stand.		1:1		
A	HARTING Electric GmbH & Co. KG				<b>TB 09 30 024 1523</b> Sub. TB 09 30 024 1523 v. 21.01.02
Mod.	Dat.	Name	D-32339 Espelkamp		