

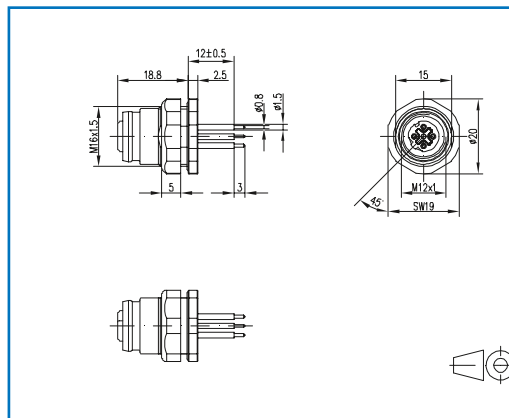
# Datenblatt / Data sheet

**Buchse M12 lötbar Durchsteckmontage 4-polig**  
**D-kodiert IP67**  
**Jack M12 solderable through hole mounting 4-pole**  
**D-coded IP67**

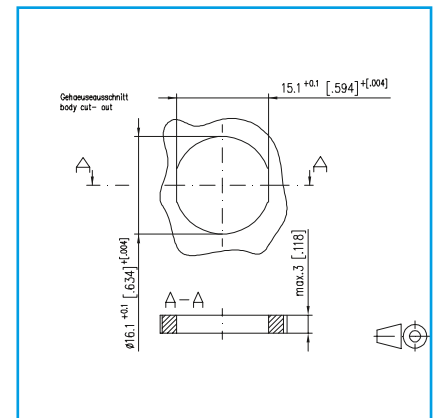
Bestell-Nr. / Part no.  
**MMW370A1A1**  
**EAN 4250184142584**  
 2020-03-26  
 Version: F

Abbildungen / Illustration

Maßzeichnung / Dimensions



Einbauausschnitt  
 Cut out



## Produktbeschreibung

- Ethernet M12 Leiterplattenbuchse
- 4-polig, D-kodiert nach IEC 61076-2-101
- THR lötbar
- Durchsteckmontage
- Kontaktträger grün
- Schutzart IP67 in gestecktem Zustand

## Product specification

- Ethernet M12 female connector for PC boards
- 4-pole, D-coded as per IEC 61076-02-101
- solderable THR
- through hole mounting
- green PC board insert
- protection degree IP67 in mated condition

Datenblatt / Data sheet

**Buchse M12 lötbar Durchsteckmontage 4-polig D-kodiert IP67**

**Jack M12 solderable through hole mounting 4-pole D-coded IP67**

Seite/Page 2/4

Bestell-Nr. / Part no.

**MMW370A1A1**

**EAN 4250184142584**

2020-03-26

Version: F

Technische Daten		Technical Data	
<b>Allgemeine Daten</b>		<b>General Data</b>	
Abmessungen	Ø 20 x 33.8 mm	Dimensions	
Ports	1	Ports	
<b>Elektrische Eigenschaften</b>		<b>Electrical properties</b>	
Bemessungsspannung	max. 250 V	Rated voltage	
Bemessungsstrom bei 40 °C	4 A	Current carrying capacity at 40 °C	
Isolationswiderstand	≥ 100 MOhm	Insulation resistance	
<b>Mechanische Eigenschaften</b>			
Material		Material	
Gehäuse	CuZn	Housing	
Kontakte	CuZn	Contact	
Kontaktoberfläche	Gold über Nickel Gold plating over Nickel plating	Contact surface	
Schirmung	CuSn	Shield	
Isolierkörper	PA UL94 V0	Insulating body	
Lebensdauer Steckzyklen	≥ 100	Life span contact durability	
<b>Klimatische Eigenschaften</b>		<b>Climatic properties</b>	
Temperaturbereich	-30 ° bis / to +90 °C	Temperature range	
<b>Schutz vor Eindringen</b>		<b>Protection against ingress</b>	
Schutzart	IP67 in gestecktem Zustand IP67 in mated condition	Degree of protection	
<b>Zertifikate</b>		<b>Approvals</b>	
UL / CSA	geplant / pending	UL / CSA	



Datenblatt / Data sheet

**Buchse M12 lötlar Durchsteckmontage 4-polig D-kodiert IP67**

**Jack M12 solderable through hole mounting 4-pole D-coded IP67**

Seite/Page 3/4

Bestell-Nr. / Part no.

**MMW370A1A1**

**EAN 4250184142584**

2020-03-26

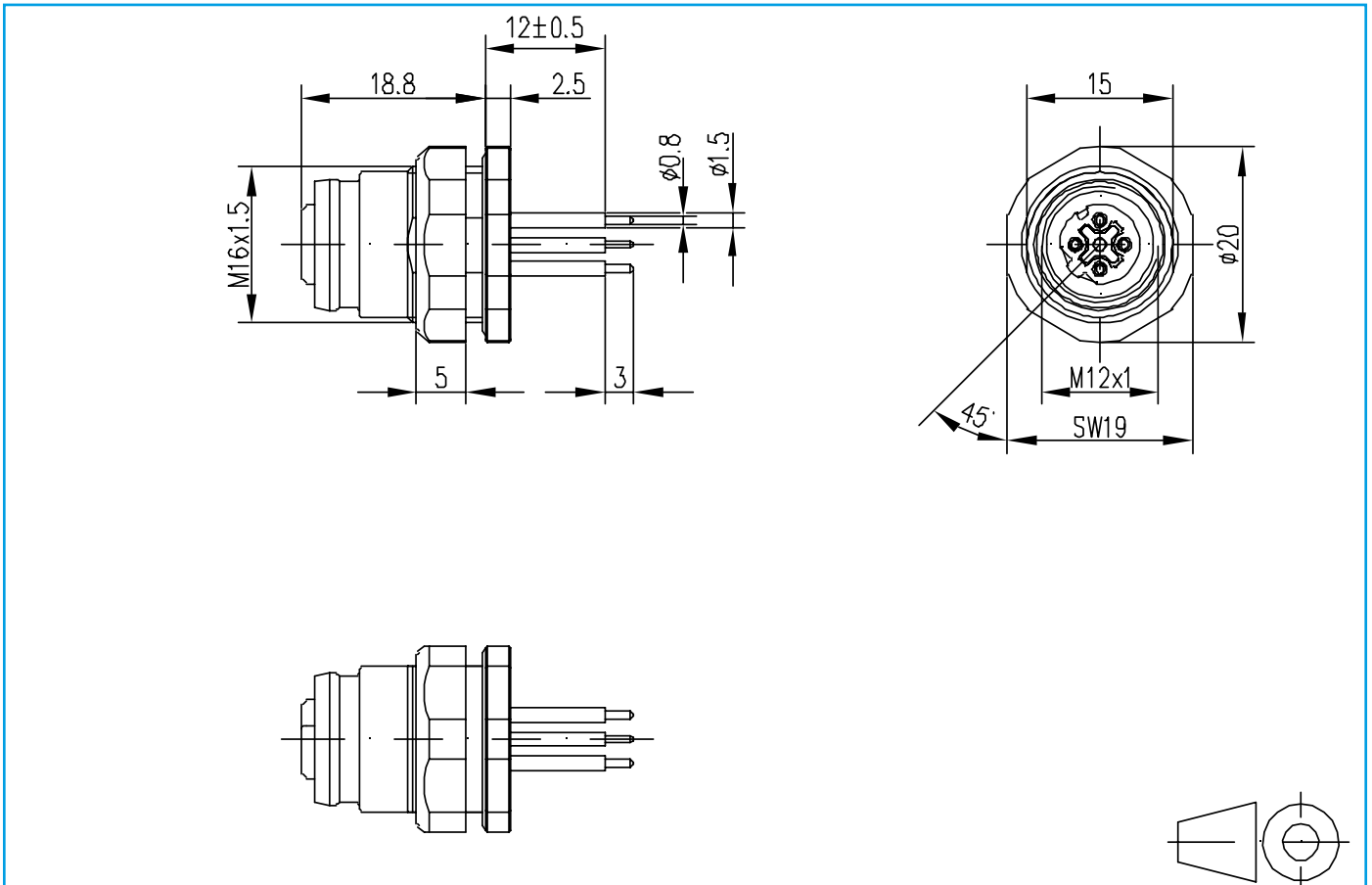
Version: F

**Technische Zeichnungen**

**Technical Drawings**

**Maßzeichnung**

**Dimensions**



**Technische Zeichnungen**

**Technical Drawings**

**Einbauausschnitt**

**Cut out**

