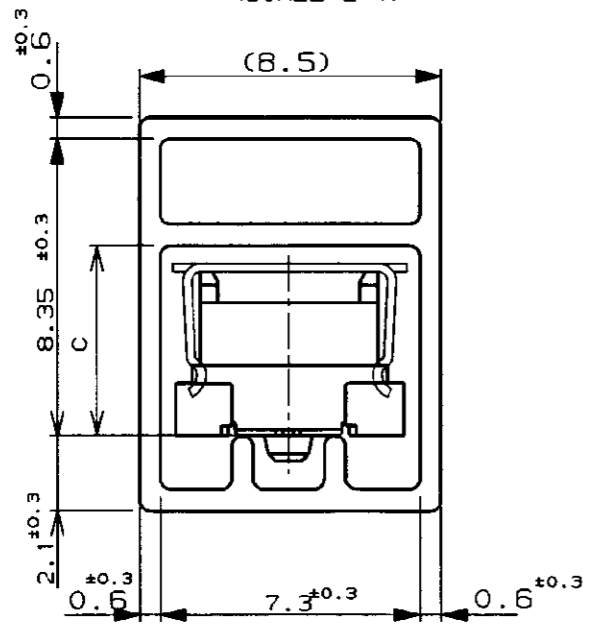
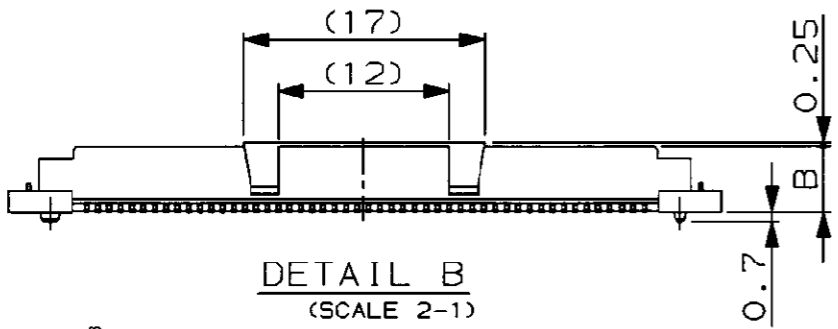
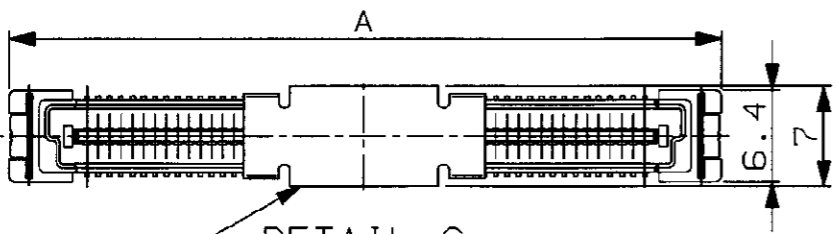
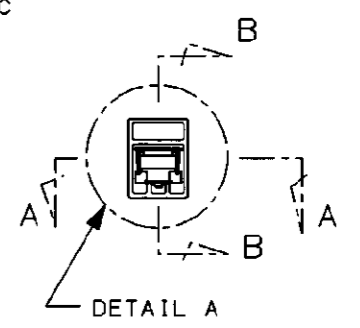
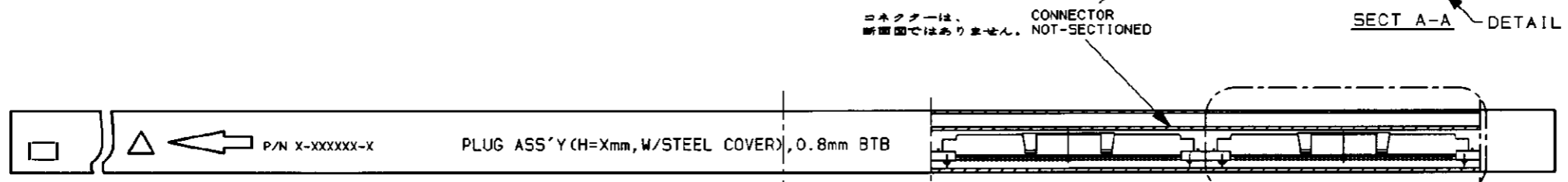
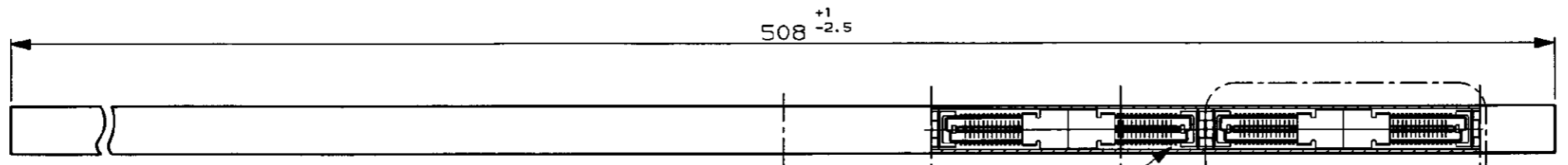


NUMBER C-179485  
METRIC

PRINT DIST  
ALL DIMENSIONS IN MM, DO NOT SCALE PRINT  
PROJ. NO. 593-312



NOTE;  
 △ THIS ITEM IS PRELIMINARY.  
 2. THIS PRODUCT WAS COATED BY FLUX-PENETRATION -INHIBITING AGENT.  
 △ OBSOLETE PARTS: OBSOLETE CIS STREAMLINING PER D.RENAUD/D.SINISI

注記;  
 △ このアイテムは、製品化準備中です。  
 2. 本製品はフラックス上り防止剤処理済み。

数量 / ケーブ QTY/TUBE	TYPE	C	B	A	CONN P/N	POS. 極数	チューブパック 型番 TUBE PACK P/N	数量 / ケーブ QTY/TUBE	TYPE	C	B	A	CONN P/N	POS. 極数	チューブパック 型番 TUBE PACK P/N		
5	↑↑↑↑			90	1-	-0	200	7-	↑↑↑↑			90	1-	-0	200	△3	↑↑↑↑
5	↑↑↑↑			82		-9	180	△3	↑↑↑↑			82		-9	180	△3	↑↑↑↑
6	↑↑↑↑			74		-8	160	6-	↑↑↑↑			74		-8	160	2-	↑↑↑↑
7	↑↑↑↑			66		-6	140	△3	↑↑↑↑			66		-6	140	2-	↑↑↑↑
8	↑↑↑↑			58		-5	120	6-	↑↑↑↑			58		-5	120	△3	↑↑↑↑
9	△	8H	8.35	7.6	50		179106-4	100	△	6H	6.35	5.6	50		179102-4	100	2-179485-4
5	↑↑↑↑			90	1-	-0	200	5-	↑↑↑↑			90	1-	-0	200	1-	↑↑↑↑
5	↑↑↑↑			82		-9	180	△3	↑↑↑↑			82		-9	180	△3	↑↑↑↑
6	↑↑↑↑			74		-8	160	△3	↑↑↑↑			74		-8	160	△3	↑↑↑↑
7	↑↑↑↑			66		-6	140	△3	↑↑↑↑			66		-6	140	△3	↑↑↑↑
8	↑↑↑↑			58		-5	120	△3	↑↑↑↑			58		-5	120	△3	↑↑↑↑
9	△	7H	7.35	6.6	50		179104-4	100	△	5H	5.35	4.6	50		177935-4	100	△3

Copyright ©1993年 AMP (Japan), LTD. ALL RIGHTS RESERVED.		Copyright ©1993 AMP (Japan), LTD. ALL RIGHTS RESERVED.		AMP 日本エー・エム・ピー株式会社 Kawasaki, Japan	
協会電線断面積 (WIRE RANGE) mm <sup>2</sup> (AWG - )	電線外径 (INSULATION DIA.) mmφ	名称 (NAME) PLUG ASSY WITH SOLDER PEG (WITH STEEL COVER IN TUBE) , FH 0.8MM PITCH B-T-B CONNECTOR.			
材料 (MATERIAL)	仕上 (FINISH)	一般公差 (GENERAL TOLERANCE)		LOC	番号 (No.)
DR. T. KUSUHARA	DE. T. KUSUHARA	10mm以下: ±0.2	10mm以上 30mm以下: ±0.25	B	J
CHK. I. ENOMOTO	APP. Y. YOSHIMURA	30mm以上 100mm以下: ±0.3	角 度: ±3°	1-1	C-179485
LTR 変更 (REVISION RECORD)	DR. CHK. DATE	尺度 (SCALE)	REV.	SHEET	
		1-1	B1	1 OF 1	