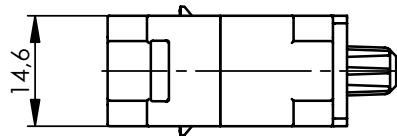
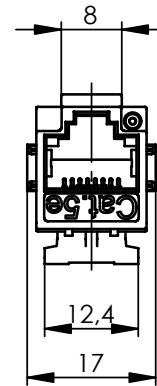
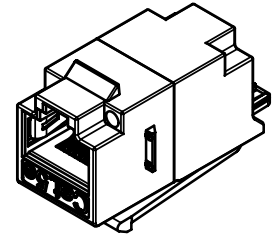
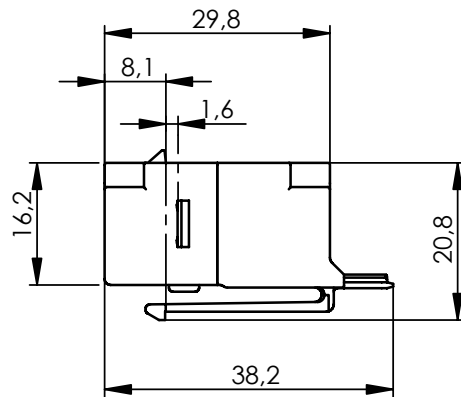
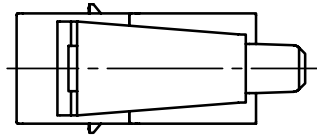
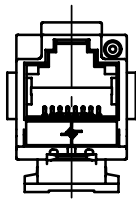
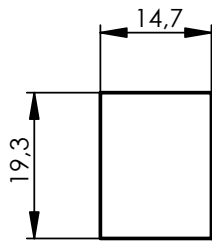


## Montageausschnitt assembly cutout

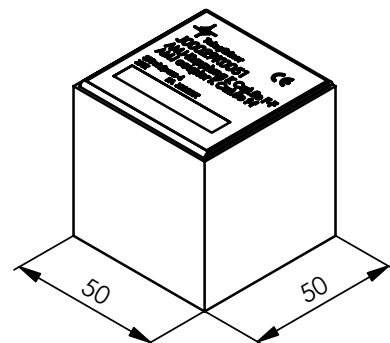



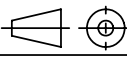
## Verpackung / packing

- 4 AMJ-Kupplungen in einem Karton 50x50x50
- 6 Kartons in einem Umkarton 155x105x57 (24 Kupplungen)
- 4 AMJ-couplers into one carton 50x50x50
- 6 cartons into one outer carton 155x105x57 (24 couplers)

Karton für 4 AMJ-Kupplungen  
carton for 4 AMJ-couplers

M 1:2




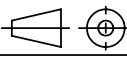
				2006	Datum/ date	Name/ name	Werkstoff/ material
				gez./ drawn	02.06.	ZM	
				gepr./ appr.	14.06.	SK	Oberfläche/ finish
				Norm/ stand.			
				Maßstab/ scale	Benennung/ title		 Telegärtner
				1:1 (1:2)	AMJ-Kupplung K Cat.5e AMJ coupler K Cat.5e		
				untol. Maße/ dim. without tolerances according to	Untert./ doc. type	Zeichnungsnr./ drawing no.	 Maße/ dimensions: mm
					D	J00029K0051	
a	17917	26.07.06	BM				Original : DIN A4
Änderungsmitteilung/ revision code	Datum/ date	Name/ name	Ersatz für/ replaces				Blatt/ sheet 1 von/ of 2

## Technische Daten / technical data

Mechanische Eigenschaften		Mechanical Characteristics
Steckkraft	≤ 20 N	insertion force
Lebensdauer (Steckzyklen)	≥ 750	life (operations)
Steckgesicht	DIN IEC 60603-7-3	mating face
<b>Werkstoffe</b>		
Rasthaken	Zinkdruckguß / zinc diecast	snap-in hook
Isolierkörper	PA 6 weiß / white	isolation body
Gehäuse	Zinkdruckguß / zinc diecast	housing
Schirmblech	CuNi18Zn20 Neusilber / German silver	shield
Leiterplatte	FR4	pcb
Oberfläche LP	Cu 35/35 chem. verzinkt Cu 35/35 chem. tin-plated	finish pcb
Kontaktfeder	Federstahl / spring steel	contact spring
Kontaktoberfläche	min. 0.8 µm Au über / over 1,2 µm Ni	contact finish
<b>Thermische und klimatische Eigenschaften</b>		
Prüfklasse nach DIN IEC 60068-1	25/070/21	climatic category acc.to IEC 60068-1
<b>Elektrische Eigenschaften</b>		
Kontaktwiderstand RJ45-Buchse	≤ 20 mΩ	contact resistance RJ45 jack
Isolationswiderstand	≥ 500 MΩ	insulation resistance
<b>Spannungsfestigkeit</b>		
Kontakt-Kontakt	≥ 1000 V=	contact-contact
Kontakt-Schirm	≥ 1500 V=	contact-screen
<b>Betriebsstrom bei 50°C</b>		
	1 A	Working current at 50°C
<b>Transfer-Impedanz</b>		
bei 1 MHz	≤ 100 mΩ	at 1 MHz
bei 10 MHz	≤ 200 mΩ	at 10 MHz
bei 80 MHz	≤ 1600 mΩ	at 80 MHz
<b>Übertragungstechnische Eigenschaften</b>		
Cat.5e	TIA/EIA-568-B.2-1 ISO/IEC 11801 Ausgabe / edition 2 EN 60603-7-3	Cat.5e

Ⓐ

Ⓐ

a	17917	26.07.06	BM	2006	Datum/ date	Name/ name	Werkstoff/ material
				gez./ drawn	02.06.	ZM	
				gepr./ appr.	14.06.	SK	Oberfläche/ finish
				Nom/ stand.			
				Maßstab/ scale	Benennung/ title		 Telegärtner
					AMJ-Kupplung K Cat.5e AMJ coupler K Cat.5e		
				untol. Maße/ dim. without tolerances according to	Untert./ doc. type	Zeichnungsnr./ drawing no.	 Maße/ dimensions: mm
					D	J00029K0051	
Änd./ rev. index	Änderungsmittelteil/ revision code	Datum/ date	Name/ name	Ersatz für/ replaces			Original : DIN A4 Blatt/ sheet 2 von/ of 2