

4

3

2

1

NICHT VERMASSTE KANTEN SIND NICHT MAßSTÄBLICH

ÄNDERUNGEN DIE DEM TECHNISCHEN FORTSCHRITT DIENEN, BEHALTEN WIR UNS VOR

VERTRAULICH  
UNVERÖFFENTLICHTE ZEICHNUNG. ALLE RECHTE VORBEHALTEN. VERVIELFÄLTIGUNG UND WEITERGABE NUR MIT GENEHMIGUNG DURCH AMP DEUTSCHLAND GMBH

ZEICHNUNG GESCHÜTZT DURCH  
©COPYRIGHT 1992  
AMP DEUTSCHLAND GMBH  
ALLE RECHTE VORBEHALTEN

REV.	ÄNDERUNG	DATUM	NAME
1	Isolationscrimp geändert	06.03.92	Trajkov
A1	Zeichnung überarbeitet	08.09.92	Trajkov
A2	-4 nachgetragen	09.05.94	E.Palme

NUMMER 963951

VERWENDET FÜR -

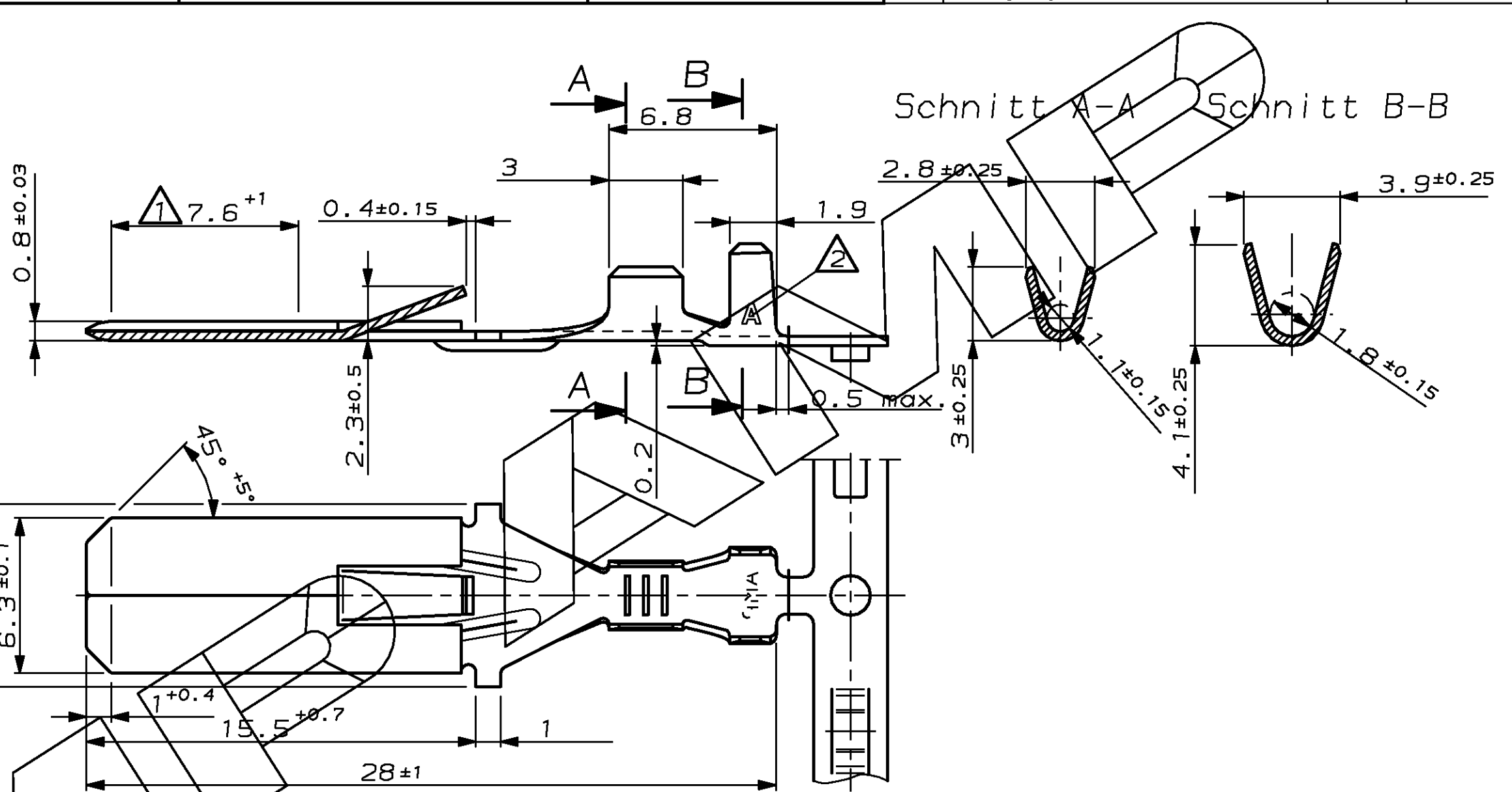
CAD-ORIGINAL  
ZEICHNUNG NICHT ÄNDERN

LOC AI 0151

MAR NR. 91-52231-1  
PASSEND ZU -

Leitungsquerschnitt in mm<sup>2</sup>

Einzelcrimp	Doppelcrimp	0.35	0.5	0.75
	0.35	X	X	
X	0.5	X	X	
X	0.75			
X	1.0			



Drahtgrößenbereich: 0,5...1mm<sup>2</sup>  
 Isolationsbereich: (FLR) Ø 1,4-2,1 mm  
 Leiter: F-Crimp  
 Isolation: OV-Crimp

- 2 Buchstabe für Änderungsstand
- 1 Tabdicke auf gekennzeichneteter Länge

Bemerkungen

ZEICHNUNG GÜLTIG AB 01./92.	
<b>AMP</b> AMP DEUTSCHLAND G.m.b.H. Langen b.Ffm., West Germany	
BENENNUNG Flachstecker A6,3 nach DIN 46343	
NICHT TOLERIERTE MASSE ± 0.3 mm	FORMAT A3
MASSTAB 5:1	ZEICHNUNGS-NR. 963951
BLATT 1 VON 1	REV. A2

Einzelausführung	2	BESTELL-NR.	2	POS.	STÜCK	BENENNUNG EINZELTEIL	WERKSTOFF	OBERFLÄCHE FARBE
0-963952-4	A	0-963951-4	A	-	-	-	CuZn 30 F45	vorverzinkt
0-963952-3	A	0-963951-3	A	-	-	-	CuNiSi F46	vorverzinkt
0-963952-2	A	0-963951-2	A	-	-	-	CuSn 4 F47	vorverzinkt
0-963952-1	A	0-963951-1	A	-	-	-	CuSn 4 F47	blank
GEZ.		23.01.92		GEPR.		23.01.92		
Trajkov		Egenolf						