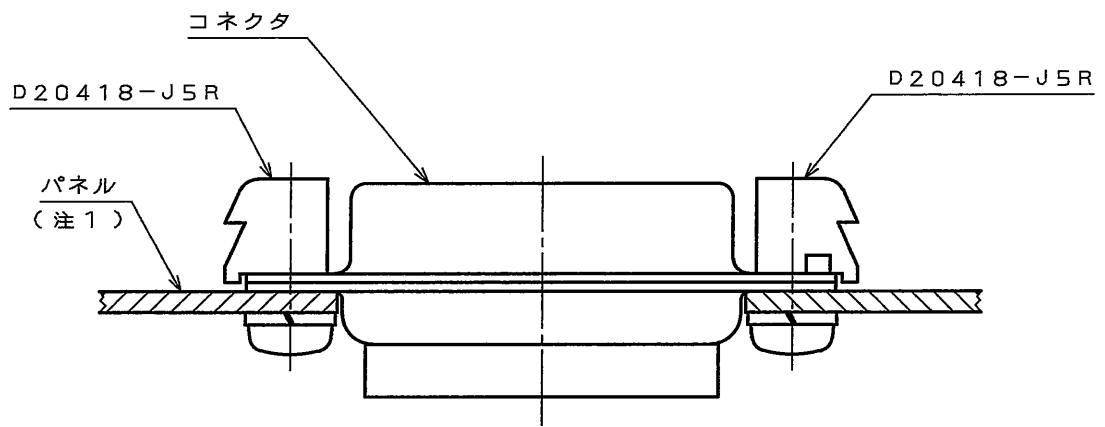
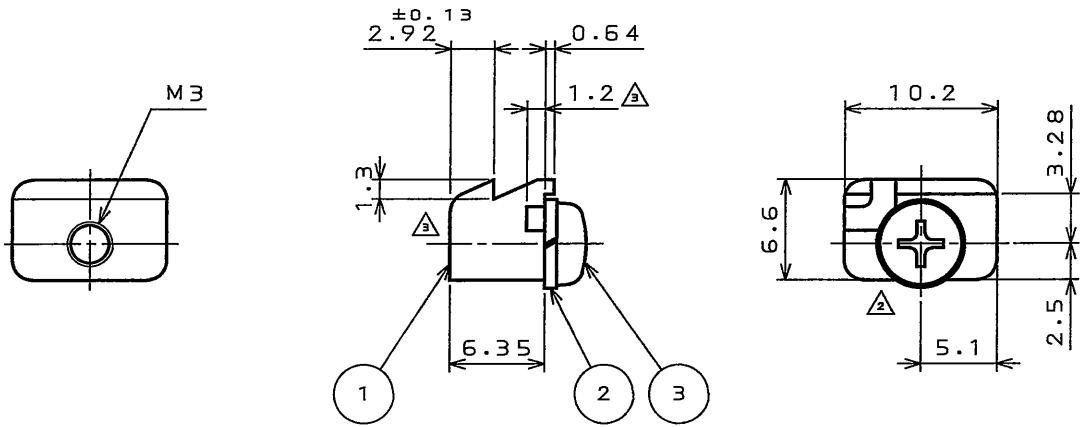


版数 REV.	年月日 DATE	DCN NO.	変更内容 DESCRIPTION	製図 DR.	担当 CHK.	査閲 APPD.	承認 APPD.
2	2005.8.25	058072	ねじ形状変更	——	高木(洋)	——	窪田(好)
3	2006.1.24	059205	誤記訂正	——	高木(洋)	多胡	窪田



取付状態図

- 注1. 適合パネル厚は1.2以上1.7未満です。  
 2. 各部品は組立てず梱包される。

符号 NO.	名称 DESCRIPTION	個数 QTY.	材料 MATERIAL	仕上 FINISH	備考 REMARKS
3	十字穴付なべ小ねじ	1	鋼	亜鉛メッキ上 3価クロメート処理	M3
2	ばね座金	1	鋼	亜鉛メッキ上 3価クロメート処理	——
1	嵌合固定台	1	亜鉛合金	亜鉛メッキ上 3価クロメート処理	M3

仕様書 (SPECIFICATION)		第1版 (ORIGINAL DATE) 2005.7.12		名称 (TITLE) D20418-J5R		日本航空電子工業株式会社 JAPAN AVIATION ELECTRONICS INDUSTRY, LTD.	
公差 (GENERAL TOLERANCE)		製図 DR.	担当 CHK.	高木(洋)		図面番号 (DRAWING NO.) SJ103105	
寸法 (DIMENSION)		査閲 APPD.	承認 APPD.	窪田(好)			
角度 (ANGLES)		シリーズ (SERIES) D-sub		尺度 (SCALE) 2:1			
· ±	×° ±	シリアル (SERIES)		版数 (REV.)		3	
·× ±	××° ±	D-sub		2:1			
·×× ± 0.4	×××° ±						
·××× ± 0.25	××××° ±						

DOF-0-211F(05.06)

SIZE A4