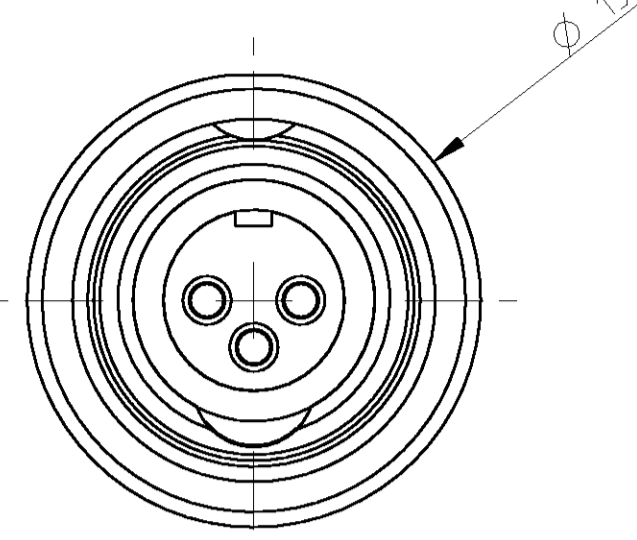


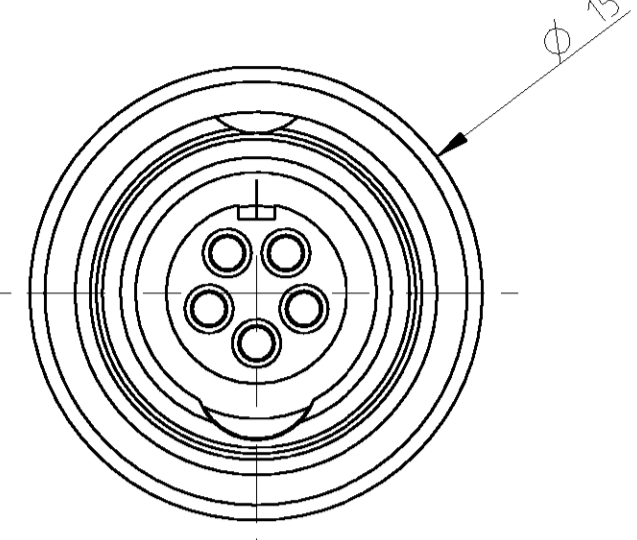
LOC	DIST	P	LTR	REVISIONS	DATE	DWN	APVD
				ÄNDERUNGEN			
				BESCHREIBUNG			
A1	-	A1	EG00-1033-01		02APR2001	NG	GF

MALE PLUG SIDE
BUCHSENSEITE

3 WAY
3 POLIG

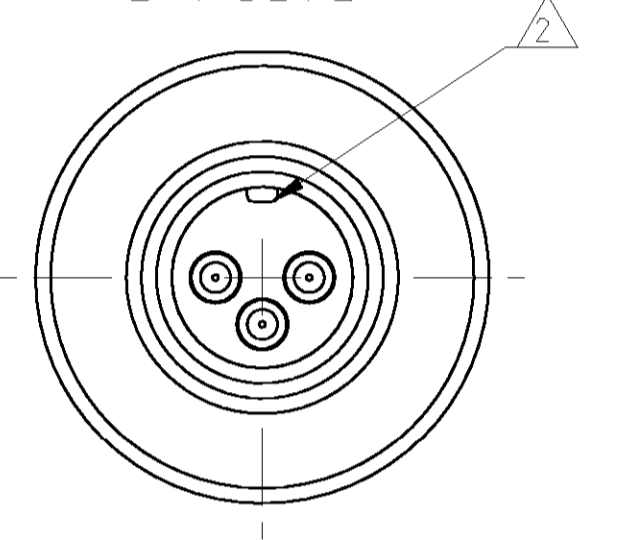


5 WAY
5 POLIG

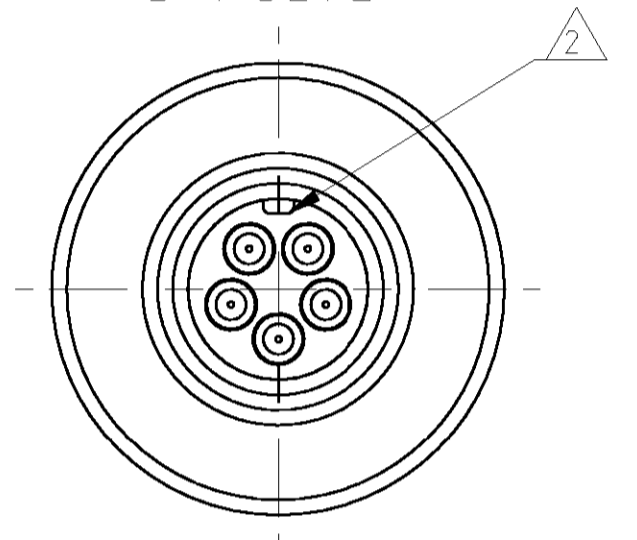


FEMALE PLUG SIDE
STIFTSEITE

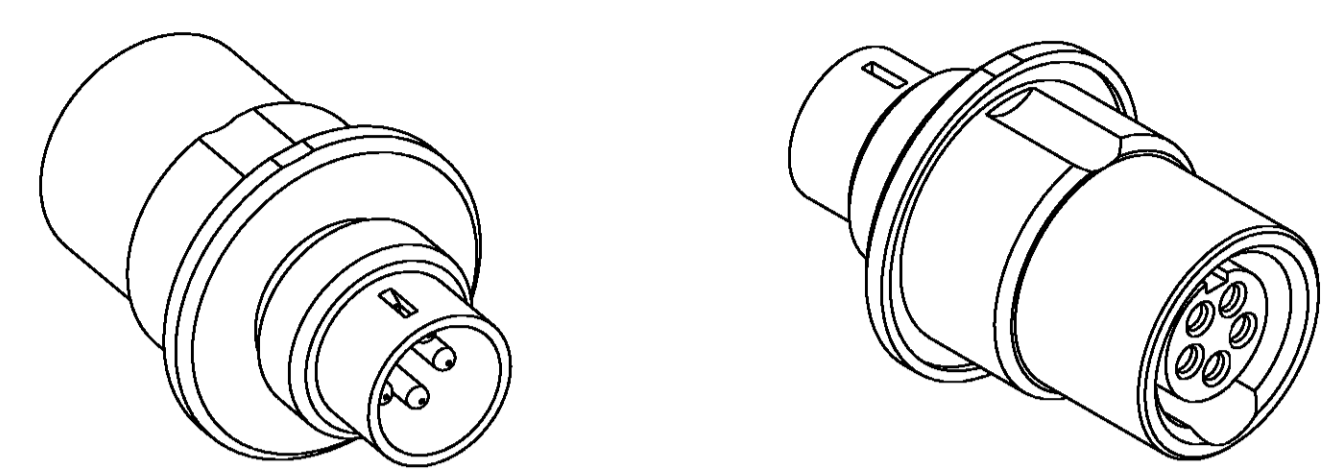
3 WAY
3 POLIG



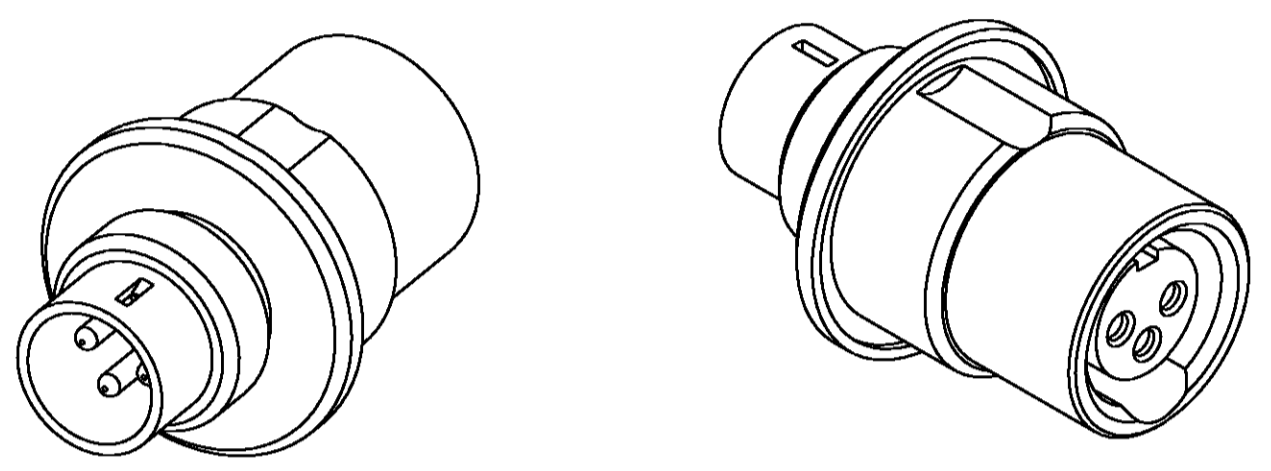
5 WAY
5 POLIG



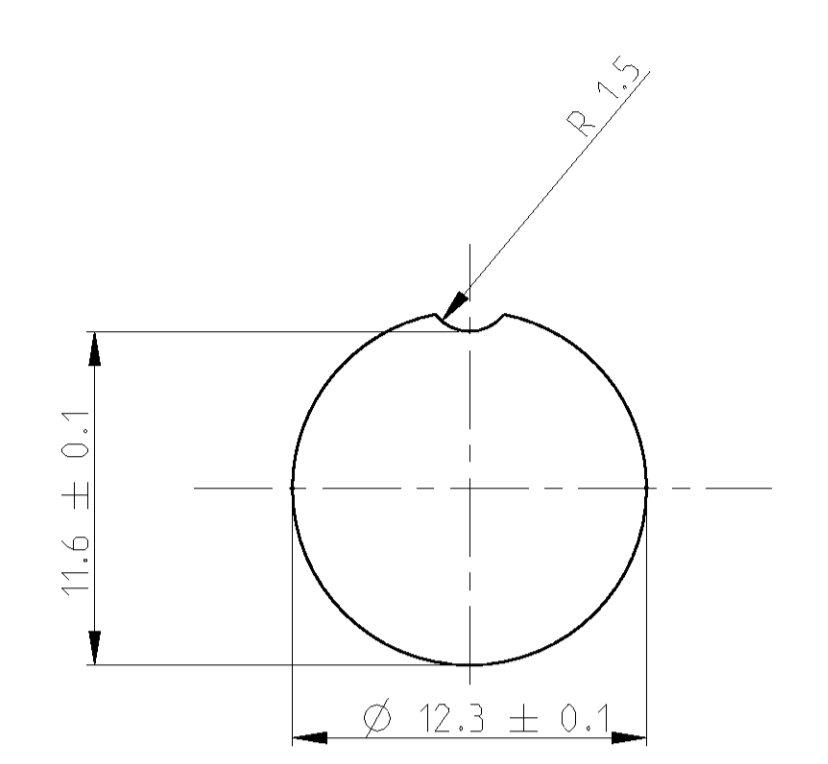
5 WAY / 5 POLIG



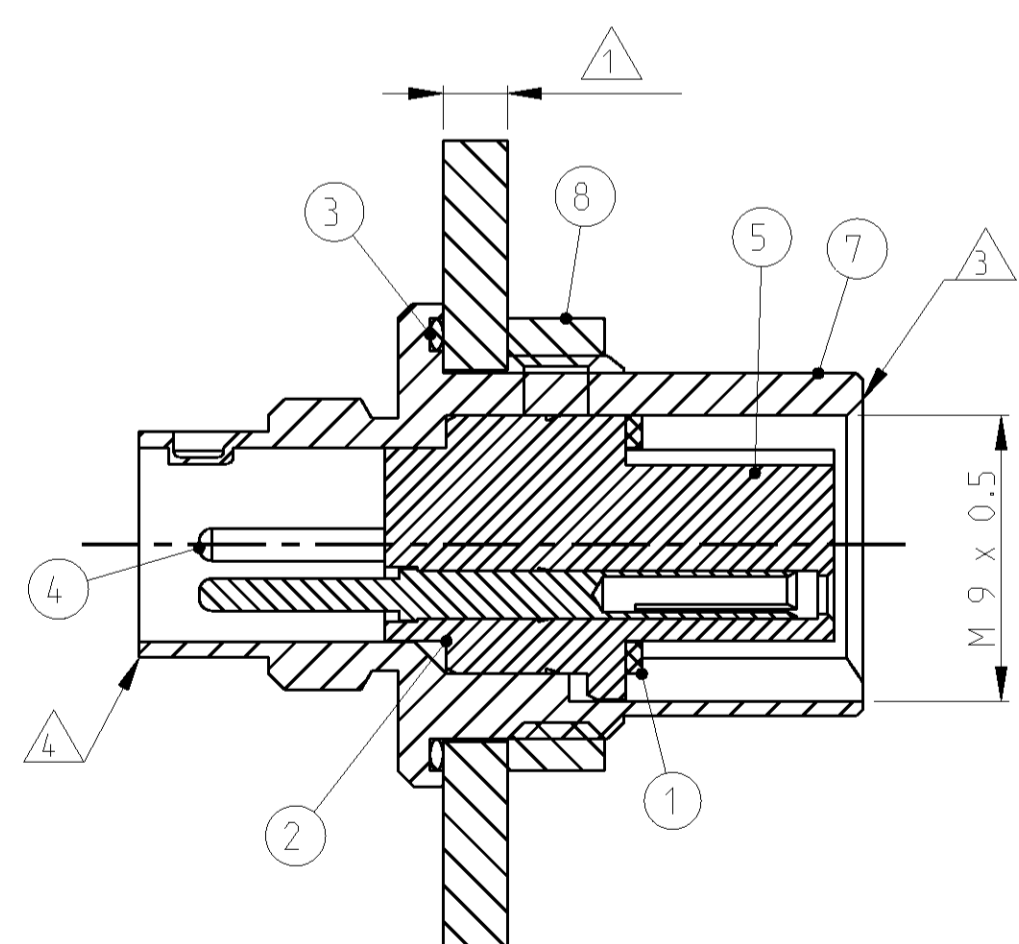
3 WAY / 3 POLIG



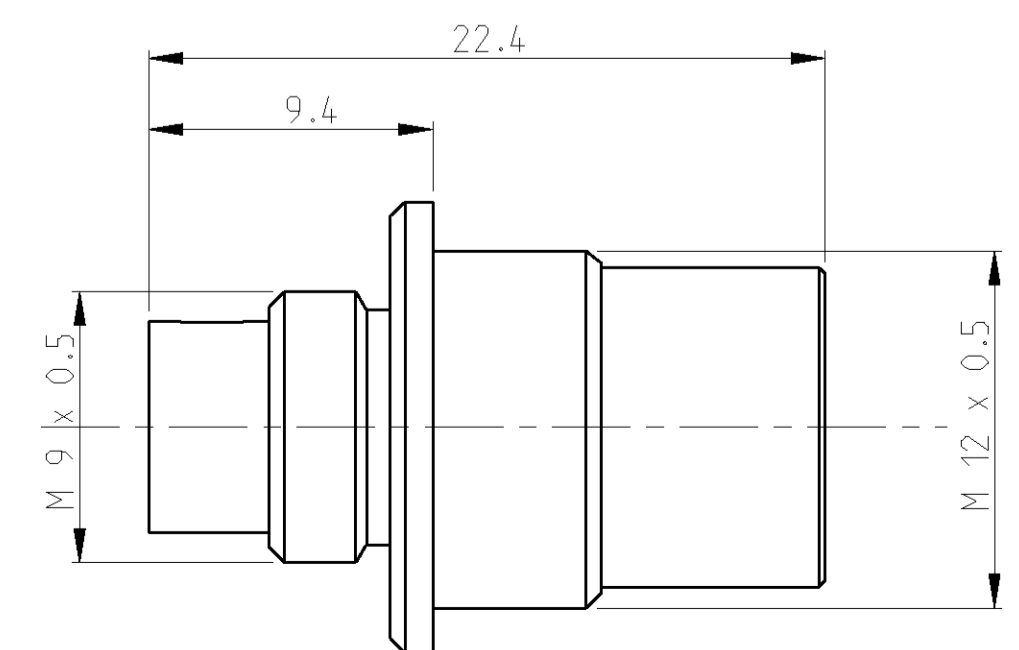
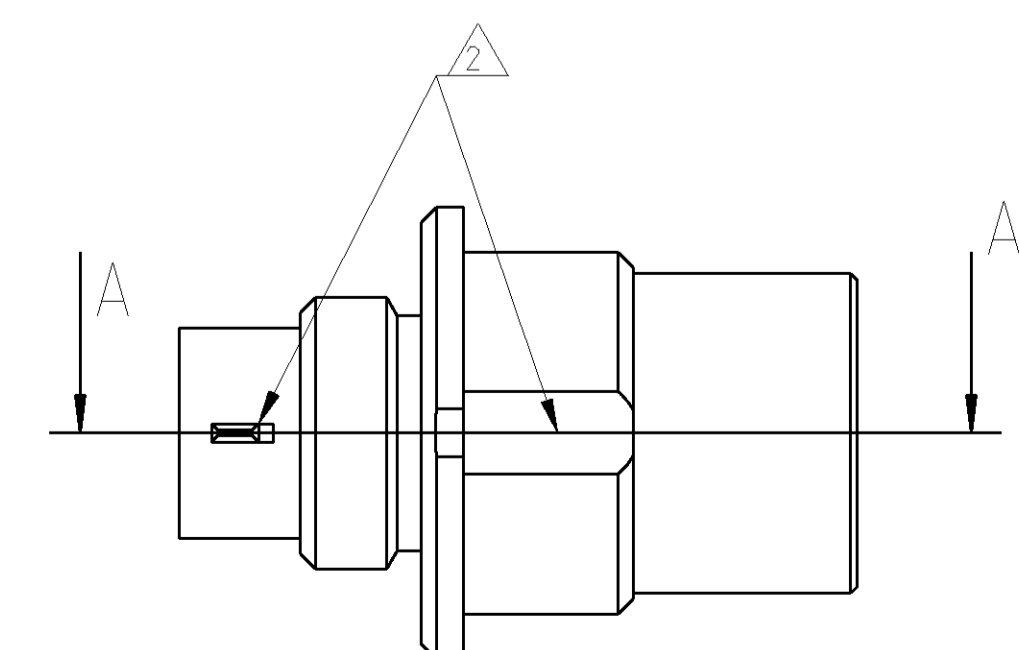
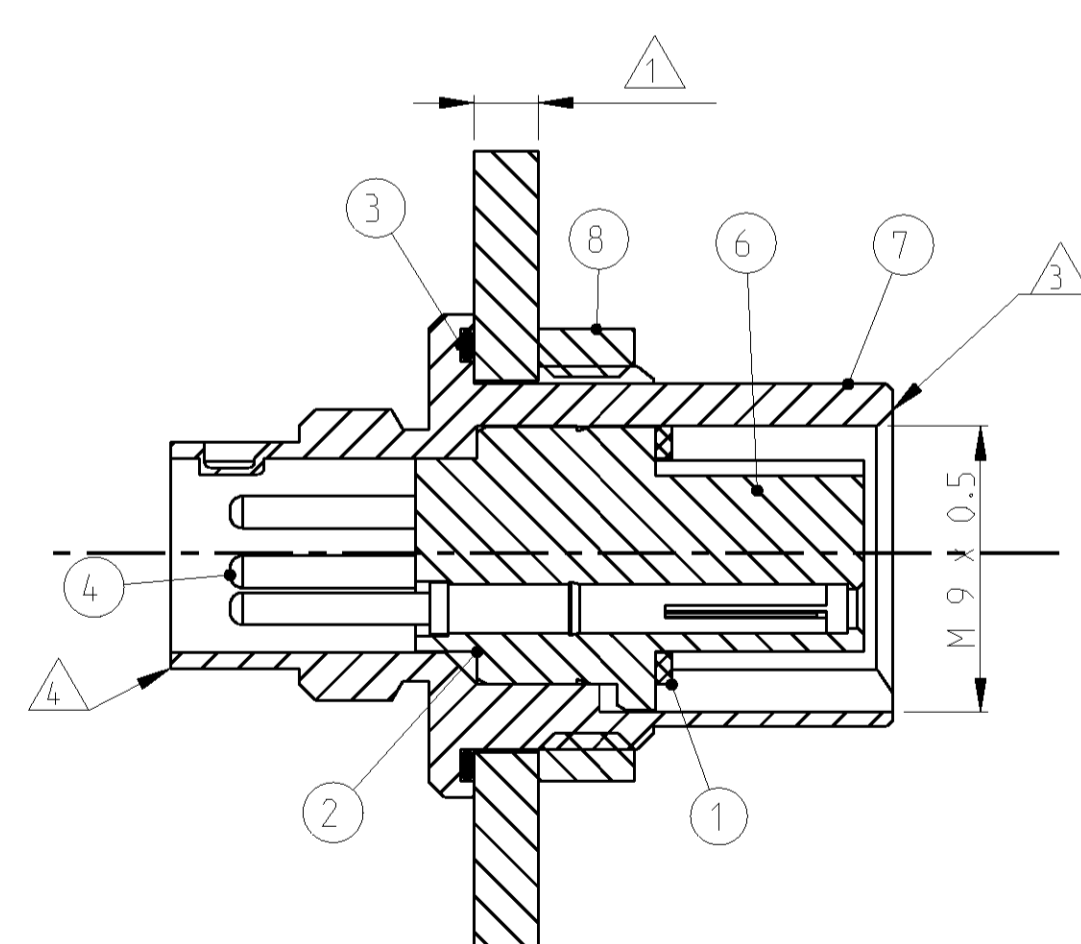
MOUNTING HOLE DIMENSION
LOCHBILD FUER MONTAGE



SECTION A-A



SECTION A-A



PIN-SIDE / STIFTSEITE	4
SOCKET-SIDE / BUCHSENSEITE	3
CODING / KODIERUNG	2
PANEL THICKNESS / PANELDICKE: MAX. 2.5 mm	1
MATERIAL / MATERIAL: PBT, UL-94 VO	
SHELL MATERIAL / GEHAUSEMATERIAL: CUZN	
PLATING / BESCHICHTUNG: TRIBOR 4 µm	
CONTACT RESISTANCE / KONTAKTWIDERSTAND: =>5 mΩ	
RATED CURRENT PER CONTACT / NENNSTROM PRO KONTAKT: 3 A	
SHELL PROTECTION CLASS / SCHUTZKLASSE: IP 65 / DIN 40050	
TEST VOLTAGE / PRUEFSPANNUNG: 500 VAC	
OPERATING VOLTAGE / BETRIEBSSPANNUNG: 60 VAC	
OPERATING TEMPERATURE: -40°C TO +80°C / ARBEITSTEMPERATUR: -40°C BIS +80°C	
MATING CYCLES / STECKZYKLEN: 500 MAX.	
TECHNICAL DATA TECHNISCHE DATEN	

TYCO-NO. / TYCO NR.	QTY	DESCRIPTION / BESCHREIBUNG	ITEM-NO. TEIL-NR.
1-1437720-4	1	NUT / MUTTER	8
1-1437720-3	1	SCREWING TUBE / GEWINDEHULSE	7
	1	CONTACT CARRIER 5 WAY / KONTAKTTRAEGER 5 POLIG	6
	1	CONTACT CARRIER 3 WAY / KONTAKTTRAEGER 3 POLIG	5
	5	CONTACT / KONTAKT	4
	1	SEAL / DICHTUNG	3
	1	SEAL / DICHTUNG	2
	1	SEAL / DICHTUNG	1
	-	REVISION OF EACH ASSY NO. (WHEN BLANK, USE DWG REV.)	

QTY REQD PER ASSY	DESCRIPTION / BESCHREIBUNG	ITEM-NO. TEIL-NR.
T01-0590-PS05		
T01-0590-PS03		
	PARTS LIST / TEILE LISTE	
CATALOG-NO.		
CATALOG-NO.		

DWG: H. GEISTER 02APR2001 CHK: H. SCHERER 02APR2001 APVD: H. GEISTER 02APR2001		tyco Electronics tyco Electronics AMP GmbH D - 64625 Bensheim	
DIMENSIONS: MASSENEHMEN: (MM)		NAME: T01 GENDER CHANGER PANEL MOUNT 3. 5 POS. T01 ADAPTER BUCHSE-STIFT 3. 5 POL.	
DIMENSIONS: MASSENEHMEN: (MM)		PRODUCT SPEC: PRODUKTSPEZ.	
DIMENSIONS: MASSENEHMEN: (MM)		APPLICATION SPEC: VERARBEITUNGSSPEZ.	
MATERIAL: -		WEIGHT: GEWICHT: -	
CUSTOMER DRAWING		SCALE: 1:1 SHEET: 1 OF 1 REV: A1	