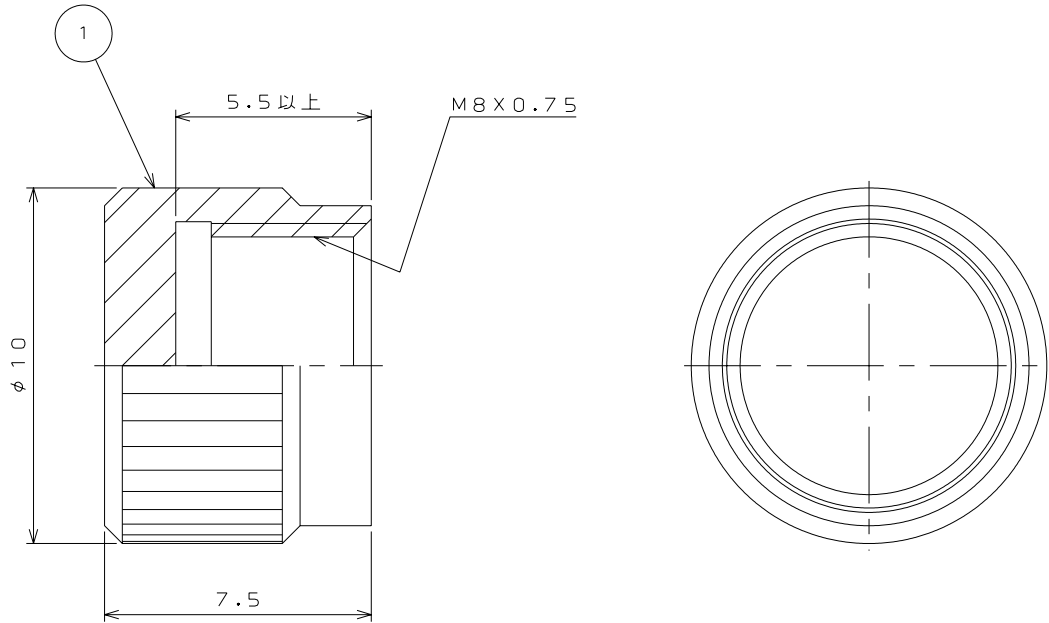


版数 REV.	年月日 DATE	DCN NO.	変更内容 DESCRIPTION	製図 DR.	担当 CHK.	査閲 APPD.	承認 APPD.
------------	-------------	---------	---------------------	-----------	------------	-------------	-------------



REFERENCE ONLY
JAE

1	ダストキャップ	1	アルミ合金	黒色陽極酸化処理	
符号 NO.	名称 DESCRIPTION	個数 QTY.	材料 MATERIAL	仕上 FINISH	備考 REMARKS

DCF-C-211E(03.08)	仕様書 (SPECIFICATION)		第1版 (ORIGINAL DATE) 2003.10.23		名称 (TITLE) FO-FC-DC2 (遮光ダストキャップ)		日本航空電子工業株式会社 JAPAN AVIATION ELECTRONICS INDUSTRY, LTD.		SIZE A4 版数 (REV.) 1
	一般公差 (GENERAL TOLERANCE)		製図 DR.					図面番号 (DRAWING NO.) SJ100200	
	寸法 (DIMENSION)		担当 CHK.	小澤					
	. ± 0.8		査閲 APPD.						
	.X ± 0.4		承認 APPD.	小野川					
.XX ± 0.1				シリーズ (SERIES) FO-FC	尺度 (SCALE) 5:1				
.XXX ±									