

Alle Rechte vorbehalten/ All rights reserved

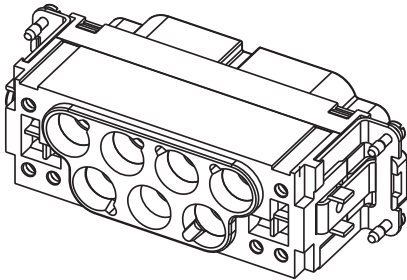
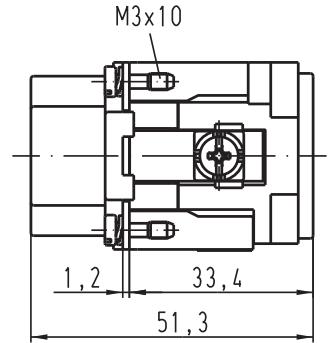
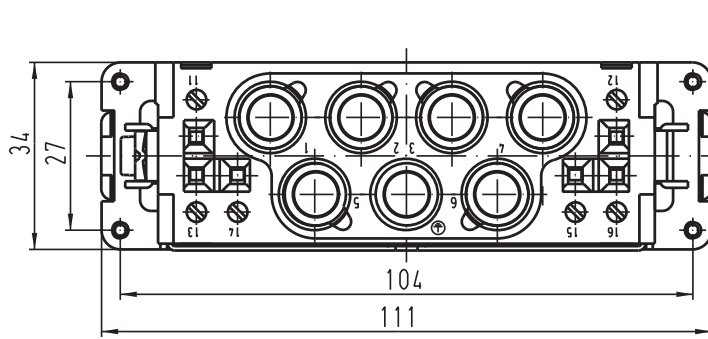
5

4

3

2

1



All Dimensions in mm Original Size DIN A 4		Techn. Character.			Nicht tolerierte Masse/ Free size tolerances	
			Dat.	Name	Massestab/Scale	<b>Han K6/6-F</b> 10-25mm <sup>2</sup>
			Detail.	29.11.02 Gü		
			Insp.	KR		
			Stand.		1:1	
411073	07.06.04	Ho	HARTING Electric GmbH & Co. KG			<b>TB 09 38 012 2753</b> Sub.
410281			D-32339 Espelkamp			
Mod.	Dat.	Name				Blatt/ page