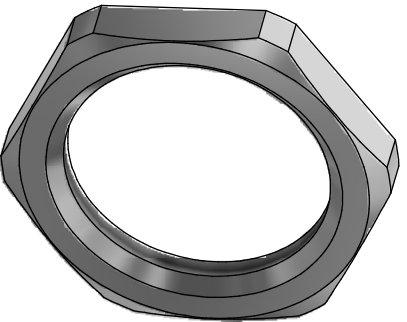
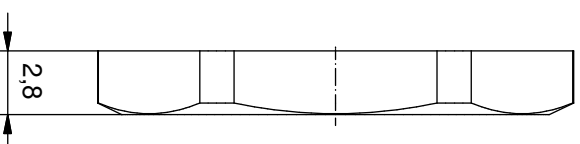
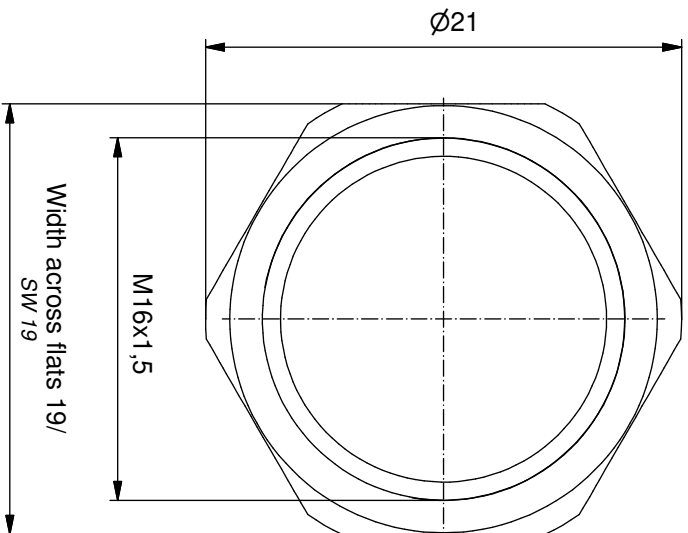


Materials
Werkstoffe:
 Hex nut/
 Sechskanmutter:

CuZn, Ni



dim. in mm

Hexnut M16x1,5

Sechskanmutter M16x1,5

general tolerance/
 Allgemeintoleranz:

0	$\pm 0,50\text{mm}$
0,0	$\pm 0,25\text{mm}$
0,00	$\pm 0,10\text{mm}$
*	$\pm 1,5^\circ$

Scale/Maßstab:

Index: b A7083 29.1.18 fro

Status: Freigegeben

ROHS & REACH compliant/konform

Date/Datum	Name
19.09.2008	Burschik
19.09.2008	Fromm

COINEC[®]

dwg no /
 Z.-nr.: 43K1A743

43-01155

DIN-
 A4

1 / 1