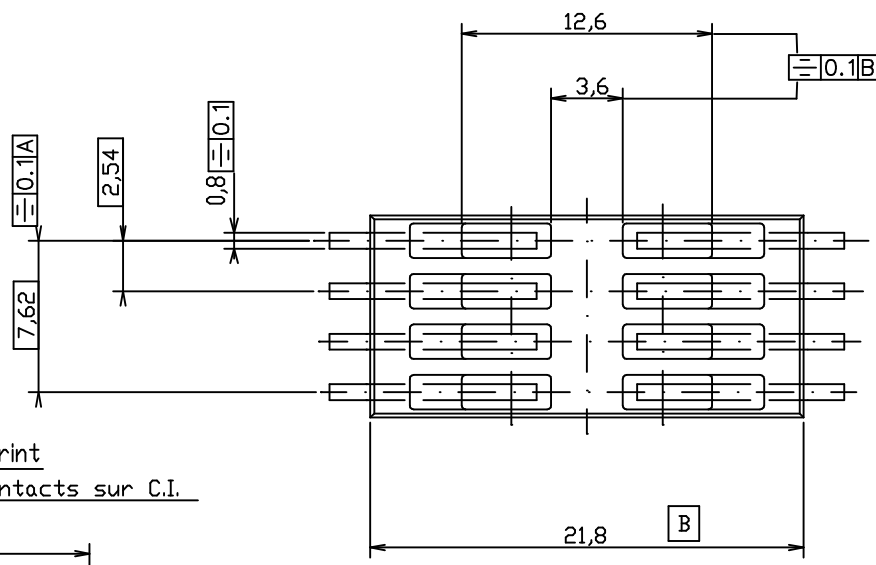
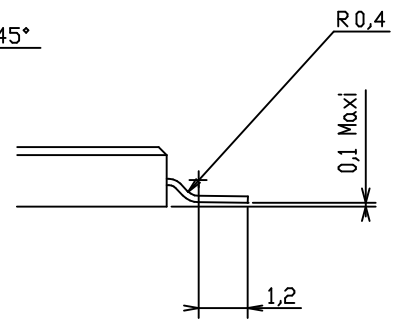
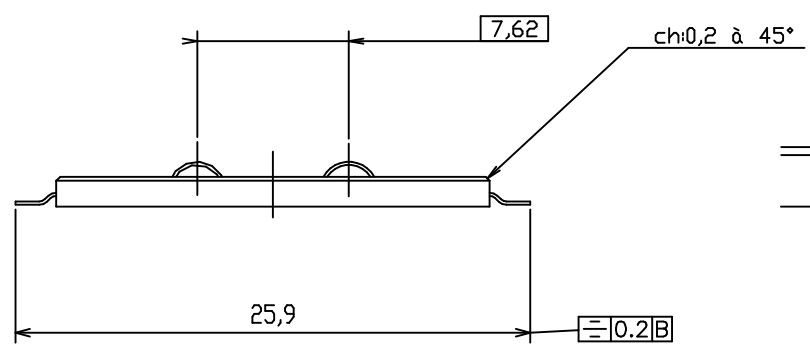
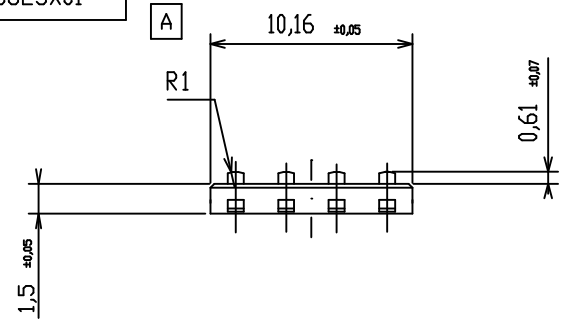
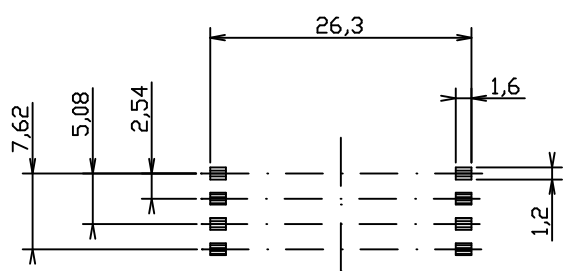


CATALOGUE NUMBER
7111S0625X01



PCB footprint
Surface d'appui des contacts sur C.I.



Tol.Gén: 0mm à 10mm ±0.1mm
10 à 30mm ±0.15mm
30 à 60mm ±0.2mm
60mm et plus ±0.3mm

Dessiné / Drawn JB BERNARDET		Vérifié / Checked G.PERRROT		Approuvé / Approved E.OUDIC		-	-
Echelle/SCALE 2-4		Dossier / File: VXX 27869				-	-
Type: S06		CONNECTEUR DE CARTE				-	-
FCI ELECTRONICS		FRAMATOME CONNECTORS PONTARLIER Rue Claude CHAPPE BP19 25301 PONTARLIER CEDEX - FRANCE		COMMUNICATION, REPRODUCTION, UTILISATION INTERDITES SAUF AUTORISATION ECRITE. NO PART OF THIS DOCUMENT MAY BE COMMUNICATED, REPRODUCED OR USED WITHOUT PRIOR WRITTEN PERMISSION.		-	-
PAGE/PAGE		VJW 53713		EDITION/ISSUE		02	24-01-01
						01	15-12-97