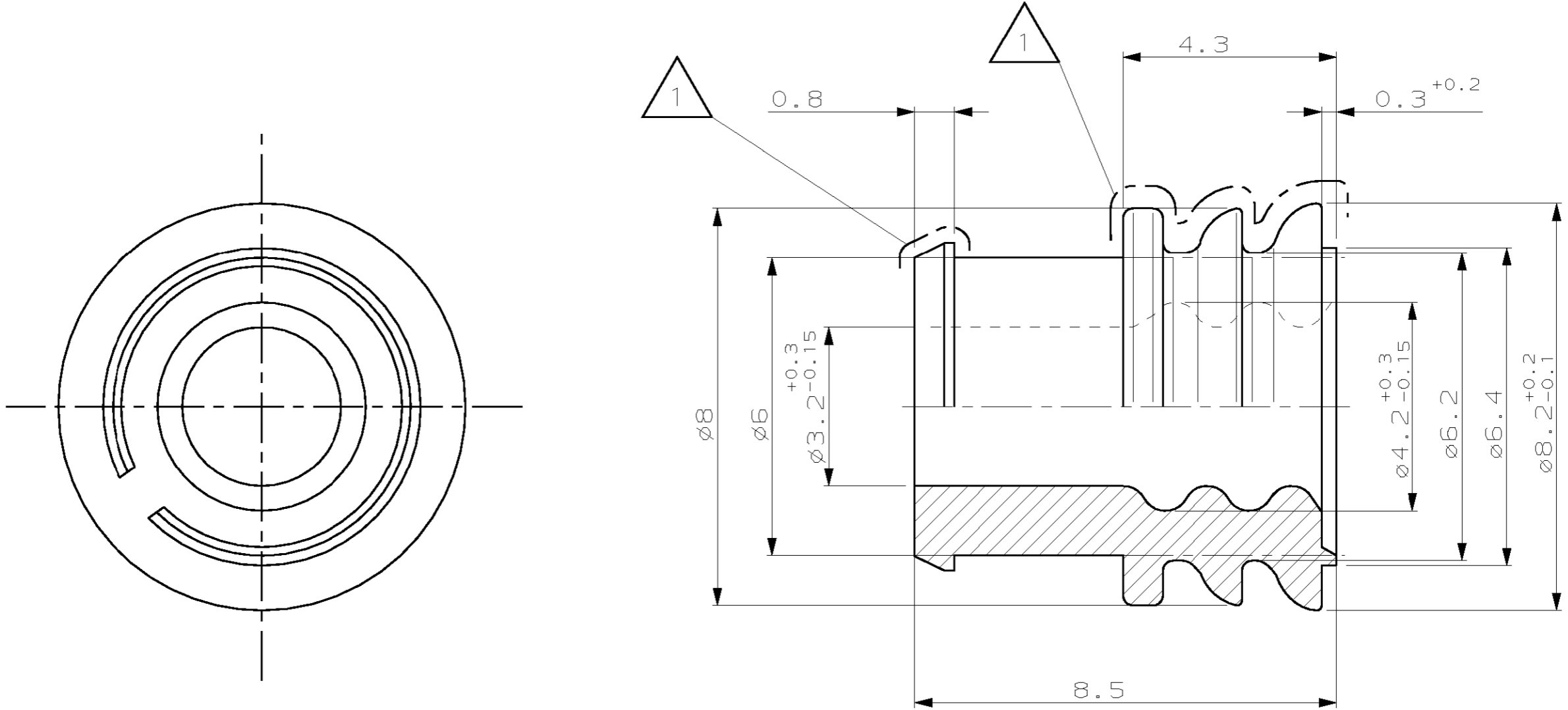


4

3

2

1



Bemerkungen

- 1 Umlaufend kein Grat zulässig
- 2. Für Isolations \varnothing 3.6-4.3 mm

-	-	-	-	-	-	-
-	-	-	-	-	-	-
-	-	-	-	-	-	-
-	967011-1	A	-	SILICON SHORE A 50 \pm 5°	GREEN grün	SINGLE WIRE SEAL
CUSTOMER PART NO	TYCO PART NO	REV.	PCS.	MATERIAL	SURFACE COLOR	DESCRIPTION
						ITEM NO

THIS DRAWING IS A CONTROLLED DOCUMENT FOR AMP INCORPORATED. IT IS SUBJECT TO CHANGE AND THE CONTROLLING ENGINEERING ORGANIZATION SHOULD BE CONTACTED FOR THE LATEST REVISION. DIESSES ZEICHNUNGSDOKUMENT WIRD DURCH AMP INCORPORATED KONTROLLIERT. AENDERUNGEN, DIE DEM TECHNISCHEN FORTSCHRITT DIENEN, SIND VORBEHALTEN. DEN JEWEILS LETZTQUELTIGEN AENDERUNGSSTAND ERFAHREN SIE AUF ANFRAGE.

DIMENSIONS: DIMENSIONEN: mm

TOLERANCES UNLESS OTHERWISE SPECIFIED, ALLGEMEINTOLERANZEN

PLG 1 \pm 0.2mm
 PLG 2 \pm
 PLG 3 \pm

ANGLES / WINKEL \pm 1.5°
 FINISH / OBERFLAECHE / FARBE

MATERIAL SEE TABLE

SEE TABLE

DWN C. Goetz 15-FEB-02
 CHK H.-J. Bauer 16-FEB-02

APVD - NAME
 PRODUCT SPEC
 PRODUKTSPEZ.
 APPLICATION SPEC
 VERARBEITUNGSSPEZ.

WEIGHT
 GEWICHT -

CUSTOMER DRAWING / KUNDENZEICHNUNG

tyco Electronics Tyco Electronics AMP GmbH
 D - 64625 Bensheim

SINGLE WIRE SEAL ($\varnothing 8.2$)
 Einzeldichtung ($\varnothing 8.2$)

SIZE A3 CAGE CODE 00779 DRAWING NO. ZEICHNUNGS-NR. C-967011 RESTRICTED TO NUR FUER -

MASSTAB 10:1 BLATT 1 OF 1 VON 1 REV A