

FX 16 WP - 4 Ohm

Art. No. 2146



Seewasserbeständiger 16 cm (6,5") 2-Wege-Koaxiallautsprecher mit gespritzter Kunststoffmembran sowie Kunststoffkorb und -gitter. Absolut korrosions- und wasserfest durch Magnetverkleidung und Silikonummantelung der Zuleitung. Zusätzlicher Hochtöner im Mittelpunkt des Windrosen-Designs. Farbe: Weiß.

Inklusive Dichtring und Einbauschablone.

*) IP-Schutzklasse für Frontseite bei Einbau in ein abgedichtetes Gehäuse

Saltwater resistant 16 cm (6.5") 2-way coaxial speaker with moulded plastic cone, plastic basket and grille. Absolutely corrosion-resistant and waterproof due to encased magnet and silicon-coated leads. Additional tweeter centred in compass rose design. White colour.

Including gasket and mounting template.

*) IP protection class for front side when built into a sealed enclosure

Anwendungsmöglichkeiten / Typical applications

- Außenbeschallungsanlagen
- Lautsprecher für Boote und Schiffe

- Outdoor PA systems
- Loudspeaker for boats and ships

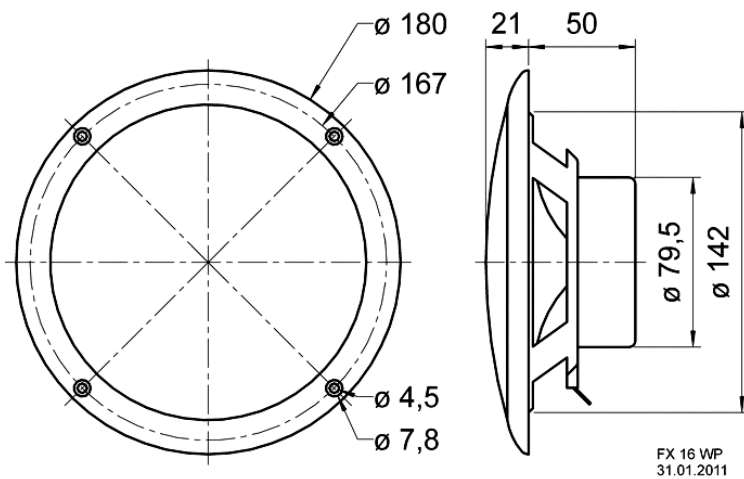
01.10.2015

Eigenschaften / Attributes

- seawasserfest
 - funktionstüchtig bei tiefen Temperaturen gemäß EN 60068-2-1 (-40 °C; 96 h)
 - erfüllt die Anforderungen des Germanischen Lloyd (Anforderungen für elektrische Betriebsmittel/Kälte)
 - Kunststoff: ASA (UL 94:HB; UV-/witterungsbeständig)
 - ballwurfsicher
-
- Seawater proof
 - Functionally at low temperature according to EN 60068-2-1 (-40 °C; 96 h)
 - Up to the standards of the Germanischer Lloyd (requirements for electrical equipment / low temperature)
 - Plastic: ASA (UL 94:HB; UV-/weather-proof)
 - Ball-resistant

FX 16 WP - 4 Ohm

Art. No. 2146



Technische Daten / Technical data

Nennbelastbarkeit Rated power	80 W
Musikbelastbarkeit Maximum power	100 W
Nennimpedanz Z Nominal impedance Z	4 Ohm
Übertragungsbereich Frequency response	60–20000 Hz
Mittlerer Schalldruckpegel Mean sound pressure level	86 dB (1 W/1 m)
Resonanzfrequenz fs Resonance frequency fs	85 Hz
Obere Polplattenhöhe Height of front pole-plate	4 mm
Schwingspulendurchmesser Voice coil diameter	25 mm
Wickelhöhe Height of winding	7 mm
Schallwandöffnung Cutout diameter	142 mm
Gewicht netto Net weight	0,46 kg
Anschlüsse Connections	4,8 x 0,8 mm (+) 2,8 x 0,8 mm (-)
Schutzklasse Protective system	IP 65 *)
Temperaturbereich Temperature range	-40 ... 80 °C
Farbe Colour	weiß/white

