

版数 REV.	年月日 DATE	DCN NO.	変更内容 DESCRIPTION	製図 DR.	担当 CHK.	査閲 APPD.	承認 APPD.
6	11.Jul.2000	46437	REDRAWN		M.SASAKI	M.Watanabe	H.Jaem

TABLE1 DIMENSION

名称 TITLE	芯数 NO. OF CONTACT	A	B
PS-10PE-D4T1-PN*	10	10.16	13.70
16	16	17.78	21.32
20	20	22.86	26.40
24	24	27.94	31.48
26	26	30.48	34.02
30	30	35.56	39.10
34	34	40.64	44.18
36	36	43.18	46.72
40	40	48.26	51.80
50	50	60.96	64.50
PS-60PE-D4T1-PN*	60	73.66	77.20

TABLE2 CONTACT FINISH

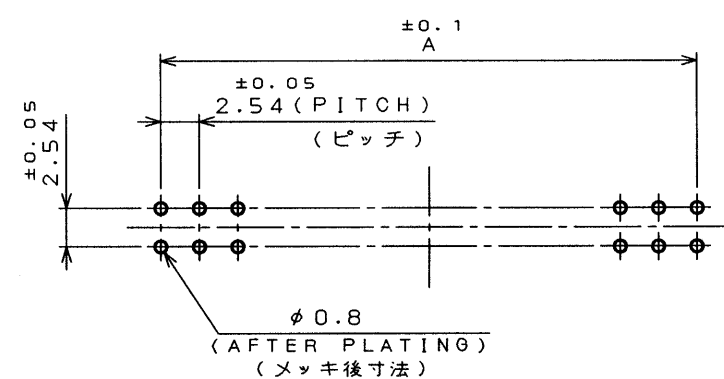
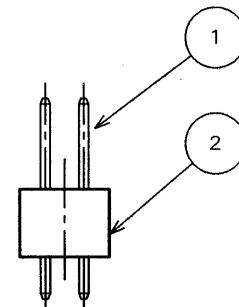
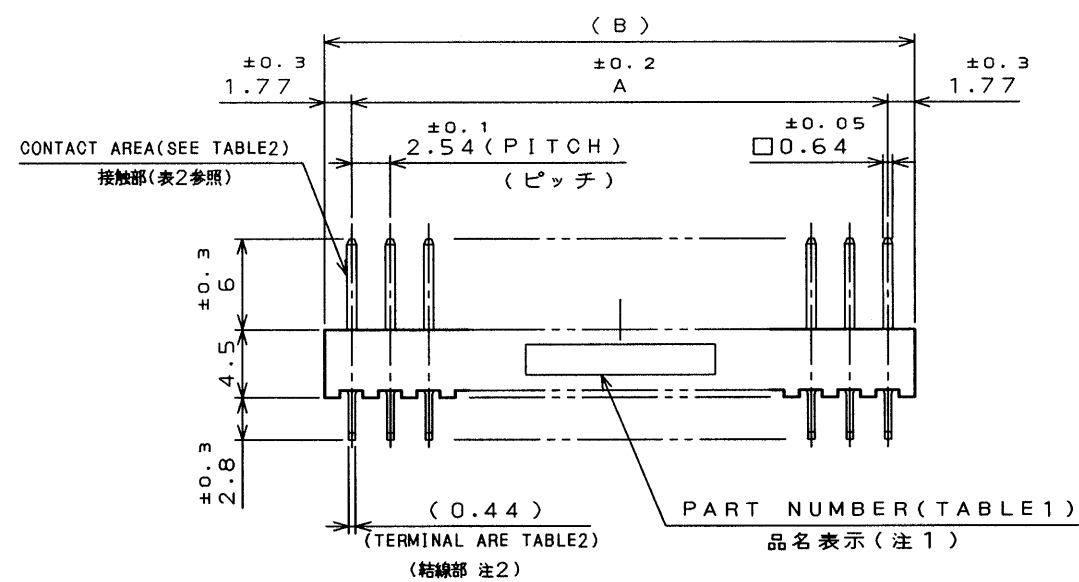
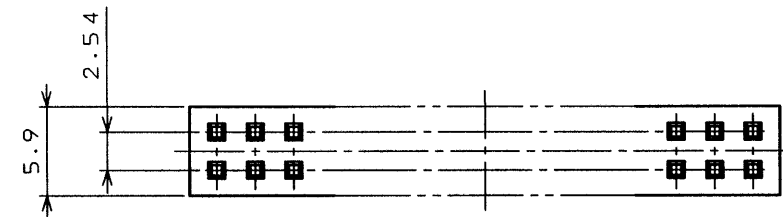
	*	1	2	3	4
仕上 CONTACT AREA	NiAu0.1μm以上 GOLD(0.1μmMIN) OVER NICKEL	NiAu0.3μm以上 GOLD(0.3μmMIN) OVER NICKEL	NiAu0.75μm以上 GOLD(0.75μmMIN) OVER NICKEL	NiAu0.5μm以上 GOLD(0.5μmMIN) OVER NICKEL	
FINISH 其他部分 OTHER	NiAuフラッシュ GOLD FLASH OVER NICKEL	NiAuフラッシュ GOLD FLASH OVER NICKEL	NiAuフラッシュ GOLD FLASH OVER NICKEL	NiAuフラッシュ GOLD FLASH OVER NICKEL	

DESIGNATION 命名法

PS-※※PE-D4T1-PN※

シリーズ名 SERIE PREFIX
芯数(TABLE1参照) NO. OF CONTACTS(SEE TABLE1)
ピン側 PIN SIDE
接触長さ CONTACT ENGAGING LENGTH

仕上(TABLE2参照) CONTACT FINISH(SEE TABLE2)
インシュレータ・ポスト形状 INSULATOR CONFIGURATION
結線長さ TERMINAL LENGTH
ターミネーション(T:スルーホールタイプ) TERMINATION (T:THROUGH HOLE TYPE)
2列 2.54ピッチ CONTACT ROW AND SPACING(D:DOUBLE ROWS,4:2.54 SPACING)



NOTE1.PART NUMBER AS INDICATED. THE OTHERS :JAE**PN*

NO. OF CONTACTS
10 CONTACTS:JAE*

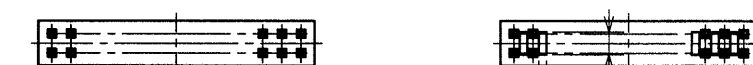
FINISH CODE {

- 1:NO MARKING
- 2:MARKING "2" WITH WHITE INK
- 3:MARKING "3" WITH WHITE INK
- 4:MARKING "4" WITH WHITE INK

NOTE2.THE FOUR CORNERS OF 0.64X0.44 TERMINAL PORTION WERE HIT SO THAT THIS TERMINAL SHOULD BE INSERTED INTO THE HOLE OF 0.7mm DIAMETER.

NOTE3.THIS PRODUCT HAS TWO FORMS AS INDICATED,AND THERE IS A POSSIBILITY THAT THEY BLEND EACH OTHERS AT DELIVERY.

FIG1.WITH NO GROOVE FIG2.WITH GROOVE



注1.品名表示

図示の位置に文字大きさ2にて、下図の如く表示する。

10芯以外: JAE**PN*

芯数 仕上記号 {

- 1:無表示
- 2:2を白色表示
- 3:3を白色表示
- 4:4を白色表示

10芯 : JAE*

注2.結線部は0.64X0.44を4隅面打ちし、φ0.7に挿入できる。

注3.本品にはFIG1,FIG2の如く2種類の形状があり、混入して納入されることがある。

2	INSULATOR	1	PBT	UL94V-0 COLOR:BLACK
1	POST	SEE TABLE1	COPPER ALLOY	SEE TALBE2
符号 NO.	名称 DESCRIPTION	個数 QTY.	材料 MATERIAL	仕上 FINISH
仕様書(SPECIFICATION) JACS-1133		第1版(ORIGINAL DATE) 24.Dec.1980	尺度(SCALE) 1:1	
製図 DR. M.KOMATSU		名称(TITLE) PS-※※PE-D4T1-PN※		備考 REMARKS
担当 CHK. T.MIYASHITA		製図 DR. M.KOMATSU		Reference Only JAE ELECTRONICS INDUSTRY, LTD.
査閲 APPD. Y.HAYASHIDA		名称(TITLE) PS-※※PE-D4T1-PN※		
承認 APPD. Y.KATOU		名称(TITLE) PS-※※PE-D4T1-PN※		
承認 APPD. Y.KATOU		名称(TITLE) PS-※※PE-D4T1-PN※		
寸法(DIMENSION) 角度(ANGLES)		重量(WEIGHT)		図面番号(DRAWING NO.) SJ016922
. ±0.8 X° ±				版数(REV.) 6
.X ±0.4 X°X' ±				
.XX ±0.1 X°X' ±				
.XXX ±				