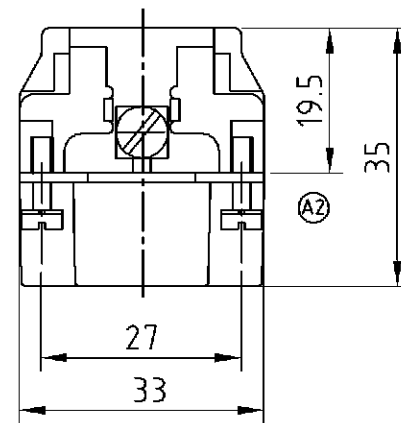
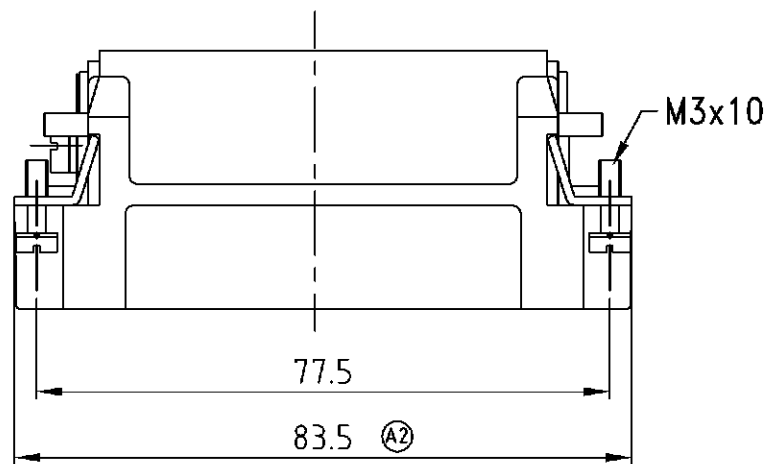
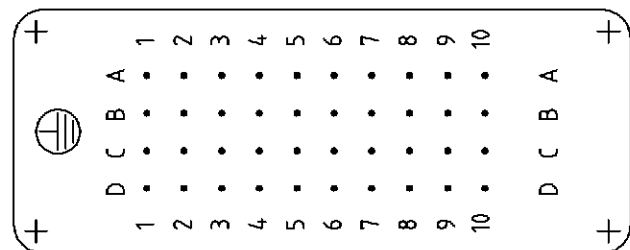


REVISIONS			
AENDERUNGEN	DESCRIPTION	DATE	DWN
BESCHREIBUNG			APVD
P	LTR		
	A2	15.11.04	AR SM
Dimension changed EGD0-1121-04			

Maßbild
 Outline drawing



Kontaktanordnung Ansicht Anschlußseite
 Contact arrangement view from termination side



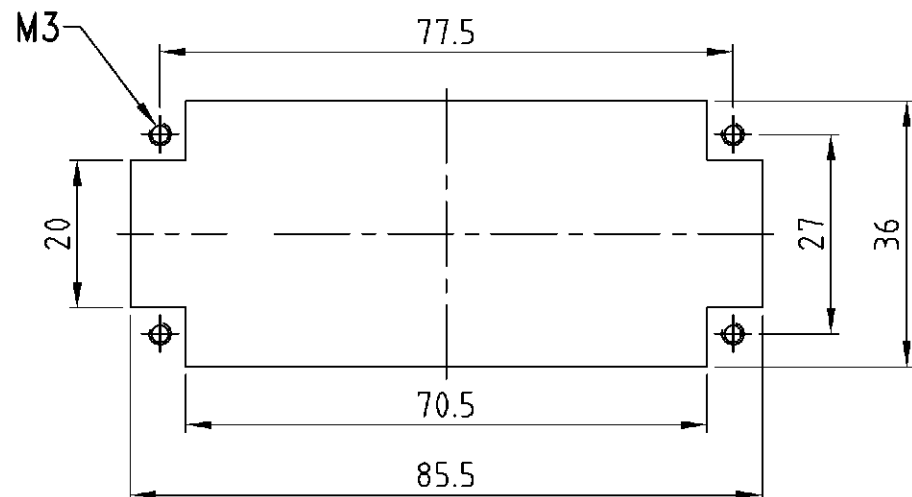
Notes,

- ① Material: insert, PC
 UL-File Nr.: E101788(R)
- ② use contact-type: HD.M

Bemerkungen,

- ① Material: Einsatz: PC
 UL-File Nr.: E101788(R)
- ② Kontakte: Serie HD.M

Montageausschnitt bei Verwendung ohne Gehäuse
 Panel cut-out for contact insert when used without housing



1	Stifteinsatz HD.40 Crimp	①	BEIGE	1	-		
2-3	DESCRIPTION / BENENNUNG	MATERIAL	COLOR / FARBE	ITEM NO. POS.	REMARKS / BEMERKUNGEN		
HD.40.Sti.C ORDERING TEXT / BESTELLE TEXT	<small>THIS DRAWING IS A CONTROLLED DOCUMENT FOR AMP INCORPORATED. IT IS SUBJECT TO CHANGE AND THE CONTROLLING ENGINEERING ORGANIZATION SHOULD BE CONTACTED FOR THE LATEST REVISION. DIESES ZEICHNUNGSDOKUMENT WIRD DURCH AMP INCORPORATED KONTROLLIERT. AENDERUNGEN, DIE DEM TECHNISCHEN FORTSCHRITT DIENEN, SIND VORBEHALTEN. DEN JEWELIG LETZTQUELTIGEN AENDERUNGSSTAND ERFAHREN SIE AUF ANFRAGE.</small>		DWN Rösgen	10.08.1998	HTS Elektrotechnik 53819 Neunkirchen, Germany		
	DIMENSIONS: DIMENSIONEN: mm TOLERANCES UNLESS OTHERWISE SPECIFIED: ALLGEMEINTOLERANZEN D.P. ISO 8015 D.P. ISO 2768 - mH - E D.P. DIN 16901 - 140		CHK	APVD	NAME MALE INSERT STIFTEINSATZ HD.40		
			PRODUCT SPEC PRODUKTSPEZ. 108-74002	APPLICATION SPEC VERARBEITUNGSSPEZ. 114-74000	SIZE A3	CAGE CODE 00779	DRAWING NO ZEICHNUNGS-NR. C-1103012
	MATERIAL		ANGLES / WINKEL #	WEIGHT GEWICHT 87 g	RESTRICTED TO NUR FUER		
	FINISH / OBERFLAECHE / FARBE		CUSTOMER DRAWING	/KUNDENZEICHNUNG	MASSSTAB 1:1	BLATT 1	OF VON 1
					REV A2		