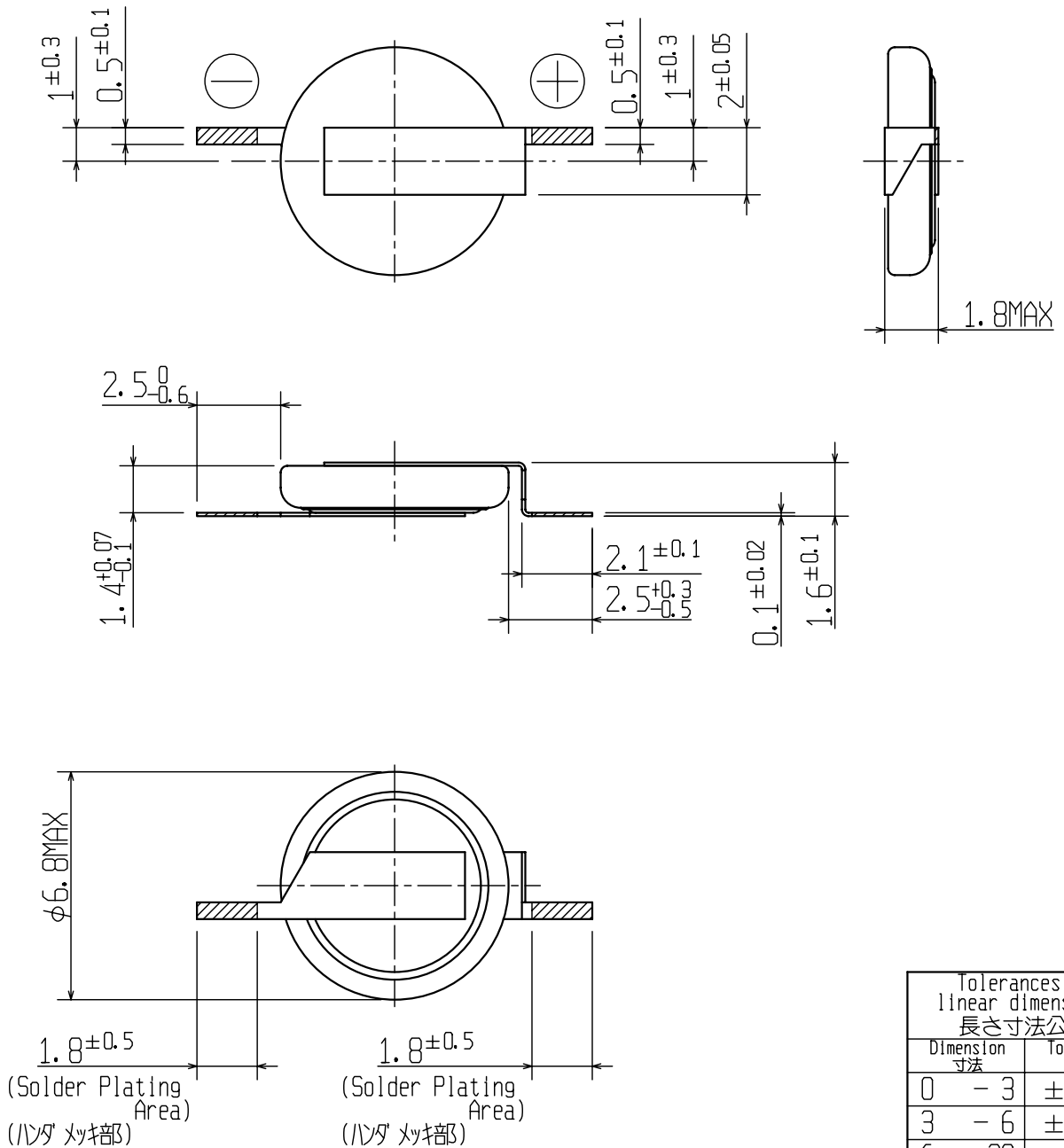


(NOTES)1. TAB pulling strength : Over 9.8N(1.0kgf)

(注)1. 端子引張強度 : 9.8N(1.0kgf) 以上



Tolerances of linear dimensions 長さ寸法公差		
Dimension 寸法		Tolerance 公差
0 - 3		±0.20
3 - 6		±0.20
6 - 30		±0.50
Tolerances of angular dimensions 角度寸法公差		
±2°		

				File No. 文件番号	30461450-IL38E-2		
				Material 材料	TAB: SUS304-Ni·P		
				Process 处理	: Solder plating ハンダメッキ 2~4μm (Sn 100%)		
E02B-059	18. Sep. '02	極性表記の追記、書式・名称変更		Date 日付	20. Dec. '01		
E01A-027	20. Dec. '01	設定		Name 名称	Battery drawing with tabs 端子付電池図面		
History 履歴	Date 日付	Reason 理由					
Approved 承認	Checked 検査	Drawn 製図	Scale 尺度	5:1	Cal. No. 製品番号		
赤坂	冨塚	尾形	Unit 単位	1=1mm	MS614S IL38E		
			Rev. 改訂	2		Drw. No. 図面番号	145 IL38E