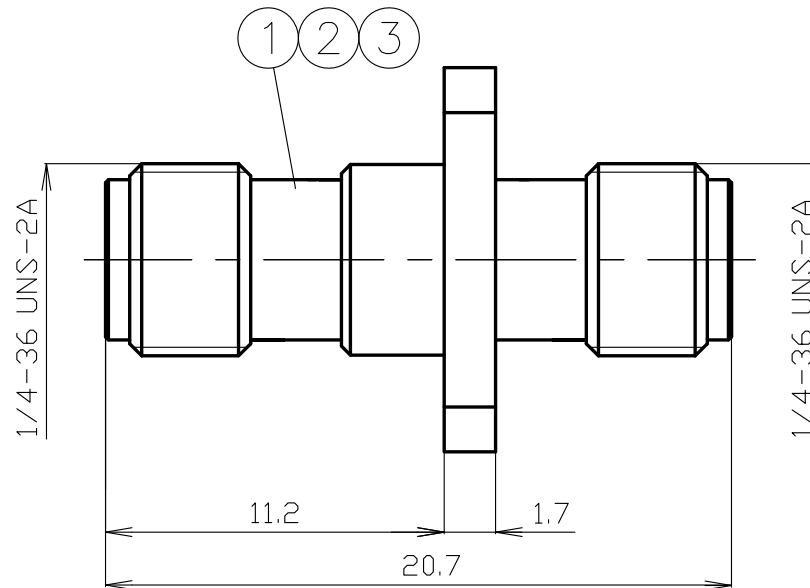


取付穴参考寸法図



| 番号 | 変更・記事 | 日付 | 確認 |
|----|---------------------------------|------------|------|
| △1 | 品名変更: SMA-PA-JJ → SMA-PA-JJ(Ni) | 2007.08.24 | 済 |
| △2 | RoHS関連表示 追記 | 2009.10.26 | 済 |
| △3 | 四つ穴寸法 追記 | 2009.10.26 | 済 |
| △4 | 社名変更 | 2012.01.05 | 済 |
| △5 | 外観図面化 | 2016.06.09 | (山本) |
| △6 | RoHS表記変更 | 2016.06.09 | (山本) |



| | |
|----------------------------|---|
| RoHS Compliant [Cd ≤75ppm] | |
| REMARKS | BRASS: Cd ≤75ppm PHOSPHOR BRONZE: Pb <4wt% |

| 番号 | 部品名 | 材質 | 数量 | 処理 | 備考 | 製図 | 検図 | 承認 | 確認 | 品名 | |
|----|---------|--------|----|----|----|------------|-----------|-----------|-----------|---------------|--------------|
| 7 | | | | | | 渡邊 | 檜 | 山 | 三 | SMA-PA-JJ(Ni) | |
| 6 | | | | | | '16.06.09 | '16.06.09 | '16.06.09 | '16.06.09 | | |
| 5 | | | | | | 直弘 | 澤 | 本 | 村 | | |
| 4 | | | | | | | | | | | |
| 3 | 絶縁体 | テフロン | 2 | -- | | | | | | | |
| 2 | 中心コンタクト | ベリリウム銅 | 1 | Au | | | | | | | |
| 1 | シェル | 黄銅 | 1 | Ni | | | | | | | |
| 単位 | | | | | | mm | | | | | |
| 日付 | | | | | | 2002.02.05 | | | | | |
| | | | | | | 投影法 | | | | | 図番 J-1151631 |

仕 様 書

品 名 SMA-PA-JJ(Ni)

No. 1130156

図 番 J-1151631

株式会社トーコネ

定 格 1 参考規格 JEITA RC-5234
 2 定格電圧 AC 500V
 3 定格周波数 18 GHz
 4 公称インピーダンス 50Ω
 5 使用温度範囲 -40~+85℃

| 確 認 | 検 印 | 作 成 |
|----------|----------|----------|
| 山 | 檜 | 栗 |
| 14.03.28 | 14.03.28 | 14.03.28 |
| 本 | 澤 | 原 |

| | 項 目 | 条 件 | 規 格 |
|----|----------|--------------|----------------------------------|
| 1 | 構造 形状 | 構造及び形状寸法 | 異常のないこと |
| 2 | | 材 質 | |
| 3 | | 仕上げ及び表示 | |
| 4 | 絶縁抵抗 | DC 500V | 5000MΩ以上 |
| 5 | 電 耐電圧 | AC 1000V 1分間 | 異常のないこと |
| 6 | 機 的 特 性 | 接触抵抗 | 中心コンタクト間3mΩ以下 外部コンタクト間2mΩ以下 |
| 7 | | 電圧定在波比 | 0.05~18GHzまで |
| 8 | 機 的 特 性 | 挿入損失 | 0.5~13.5GHzまで 13.5GHz~18GHzまで |
| 9 | | 互換性 | 規格に準ずるコネクタと結合したとき |
| 10 | 機 的 特 性 | 雌コンタクトの保持力 | 規格ピンゲージ0.28N以上 |
| 11 | | 結合部接続強度 | 軸方向引張力 約180Nを加えたとき |
| 12 | 機 的 特 性 | | ねじ部の変形などの異常がないこと |
| | | | |
| | | | |

GKQM-19-1

| | 変更履歴 | 日 付 |
|---|---|------------|
| 1 | 品名変更: SMA-PA-JJ → SMA-PA-JJ(Ni) | 2007.08.24 |
| 2 | 電圧定在波比: 12.4GHzまで 1.1+0.01f以下 → 18GHzまで 1.2以下 | 2007.11.01 |
| 3 | 使用温度範囲 挿入損失 追記 | 2008.11.01 |
| 4 | 社名変更 | 2012.01.05 |
| 5 | 絶縁抵抗規格 1000MΩ以上 → 5000MΩ以上 変更 | 2014.03.28 |