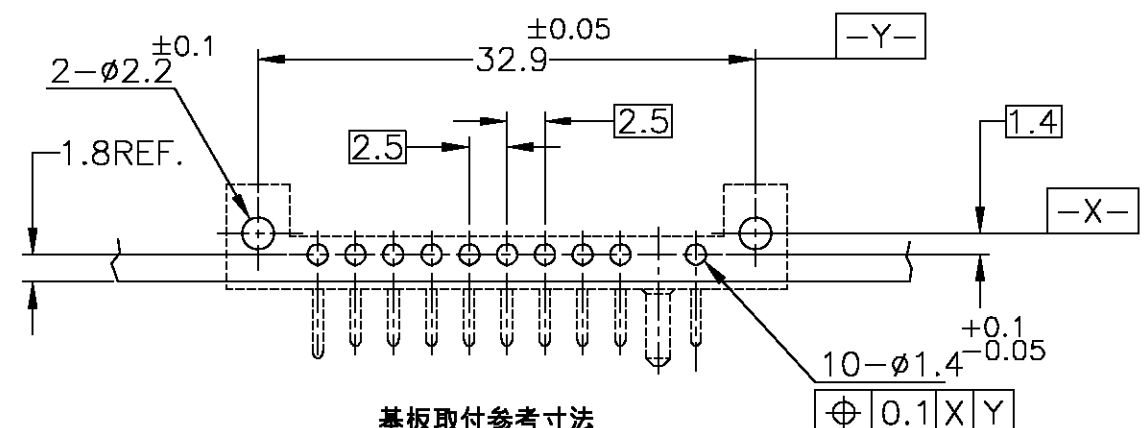
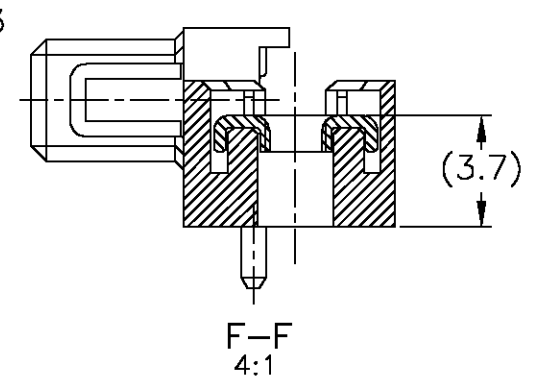
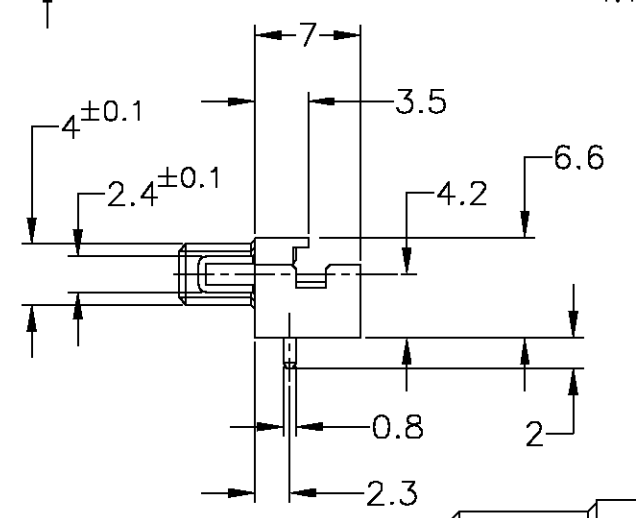
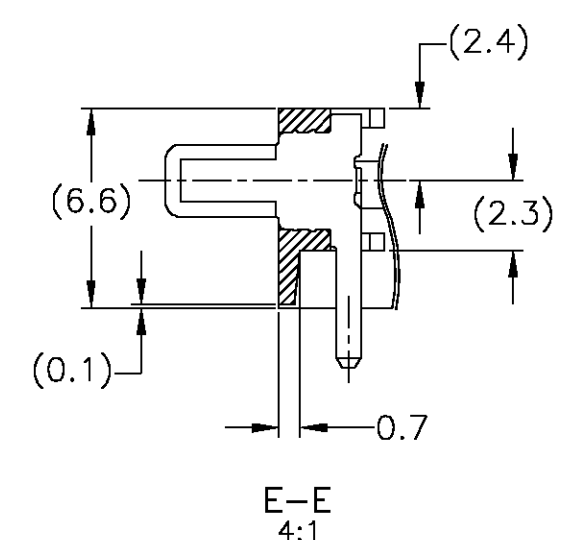
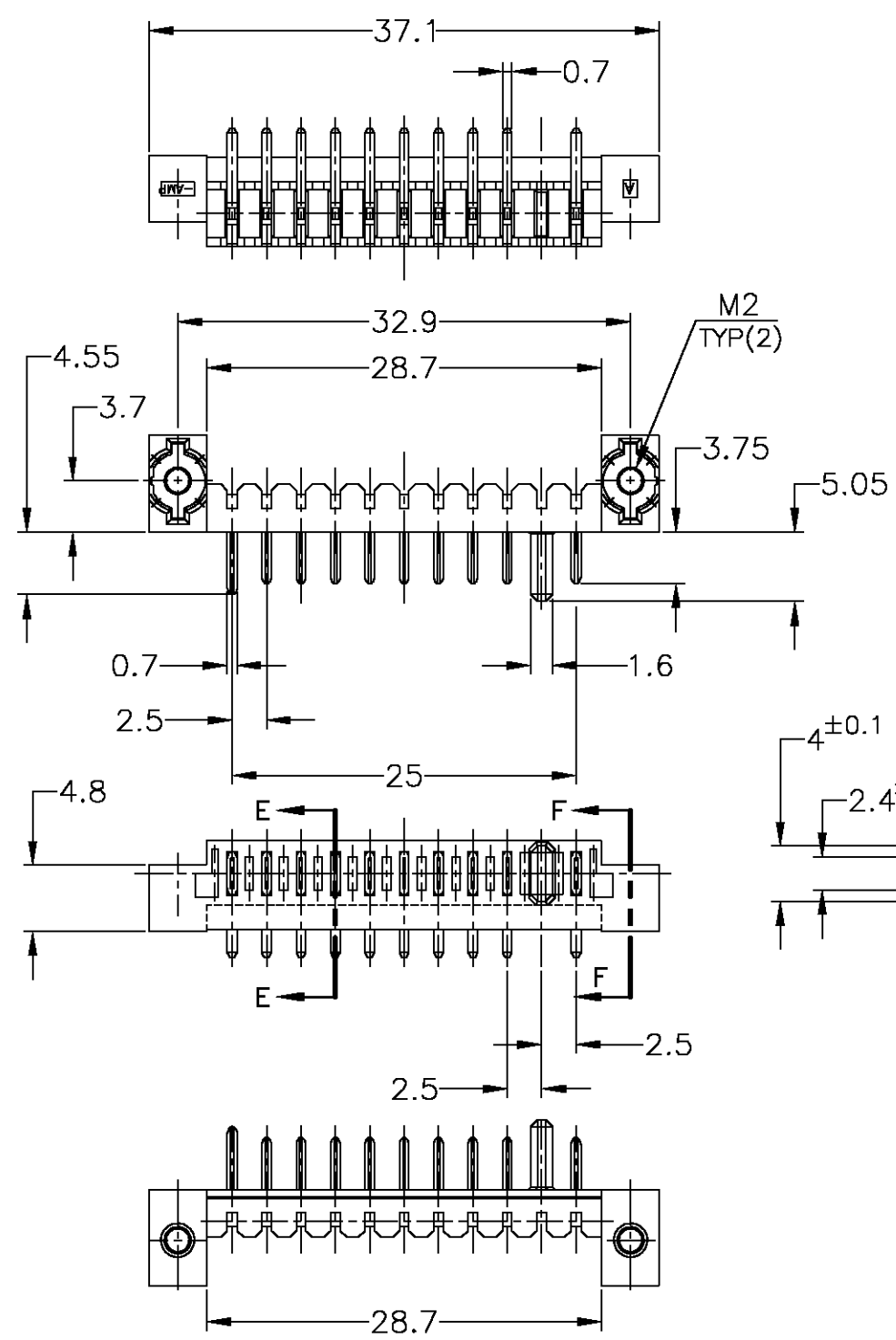


THIS DRAWING IS UNPUBLISHED. RELEASED FOR PUBLICATION JUN, 2004.  
 © COPYRIGHT 2004 BY TYCO ELECTRONICS CORPORATION. ALL RIGHTS RESERVED.

LOC	DIST	REVISIONS						
		P	LTR	DESCRIPTION	DATE	DWN	APVD	
J	/	0		RELEASED	FJB0-0598-04	11JUN04	T.K	K.I

D  
C  
B  
A

D  
C  
B  
A



基板取付参考寸法  
 REFERENCE P.C. BOARD LAYOUT  
 P.C. BOARD THK 0.8~1.2  
 (VIEW FROM CONNECTOR MOUNTING SIDE)

- ① 材料
  - ・ハウジング：6Tナイロン、UL94V-0、黒
  - ・コンタクト：銅合金
  - ・ナット：ステンレス鋼
- ② 仕上げ
  - ・コンタクト：ニッケル下地めっき 2μm以上
  - 接触部 金めっき 0.3μm以上
  - 半田付け部 金フラッシュめっき 0.05~0.15μm
- ① MATERIAL
  - ・ HOUSING: 6T NYLON, UL94V-0, BLACK
  - ・ CONTACT: COPPER ALLOY
  - ・ NUT : STAINLESS STEEL
- ② FINISH
  - ・ CONTACT: Ni ALL OVER UNDER PL. 2μm MIN.
  - GOLD PL. 0.3μm MIN. AT CONTACT AREA
  - GOLD FLASH PL. AT LEAD AREA
  - 0.05~0.15μm

6318548-7:AS SHOWN

GENERAL TOLERANCE  
 一般公差

10?: ±0.2
30? > 10: ±0.25
100? > 30: ±0.3
ANGLES: ±3°

THIS DRAWING IS A CONTROLLED DOCUMENT.

DIMENSIONS: 単位: 耗 MM	TOLERANCES UNLESS OTHERWISE SPECIFIED: 一般公差
0 PLC ±	1 PLC ±
2 PLC ±	3 PLC ±
4 PLC ±	ANGLES ±
MATERIAL 材料	FINISH 仕上

DWN T.KATANO	11JUN04
CHK T.KIMURA	11JUN04
APVD K.IKEGAMI	11JUN04
PRODUCT SPEC 製品規格	108-5775
APPLICATION SPEC 取付適用規格	
WEIGHT	

WIRE RANGE 抱合電線断面積	INSULATION DIA 被覆外径
Tyco Electronics AMP K.K. Kawasaki, Japan	
NAME 名称 <b>PLUG ASSEMBLY</b> <b>2.5mm PITCH BATTERY CONNECTOR</b>	
SIZE A3	CAGE CODE 00779
DRAWING NO 番号 C-6318548	RESTRICTED TO
CUSTOMER DRAWING	SCALE 尺度 2:1
SHEET 1 OF 1	REV 0