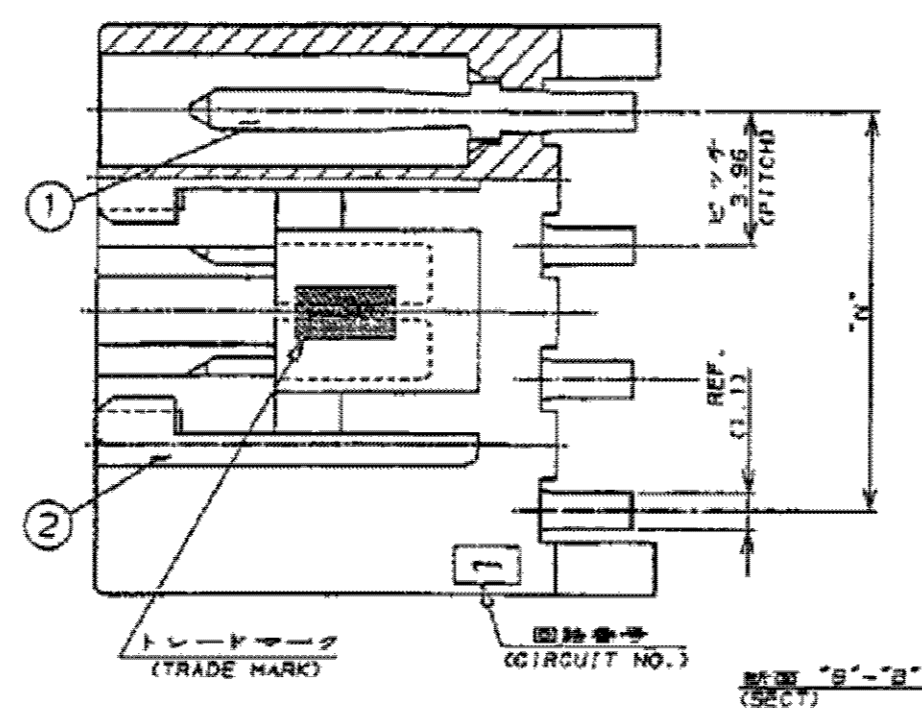
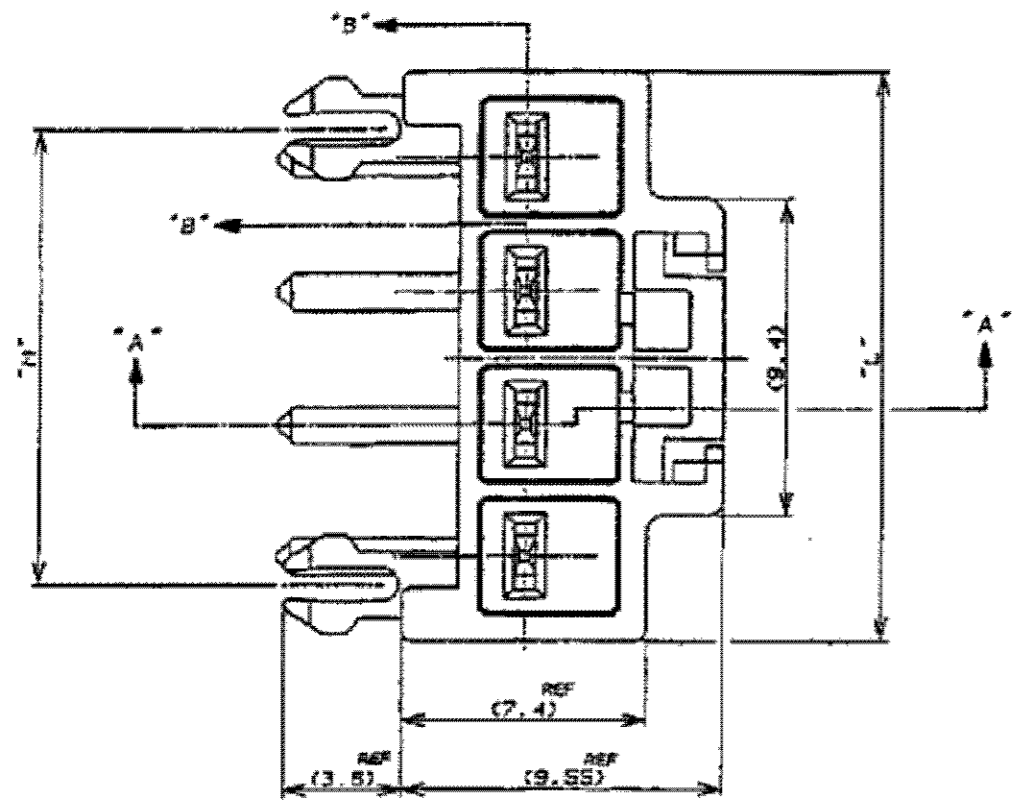


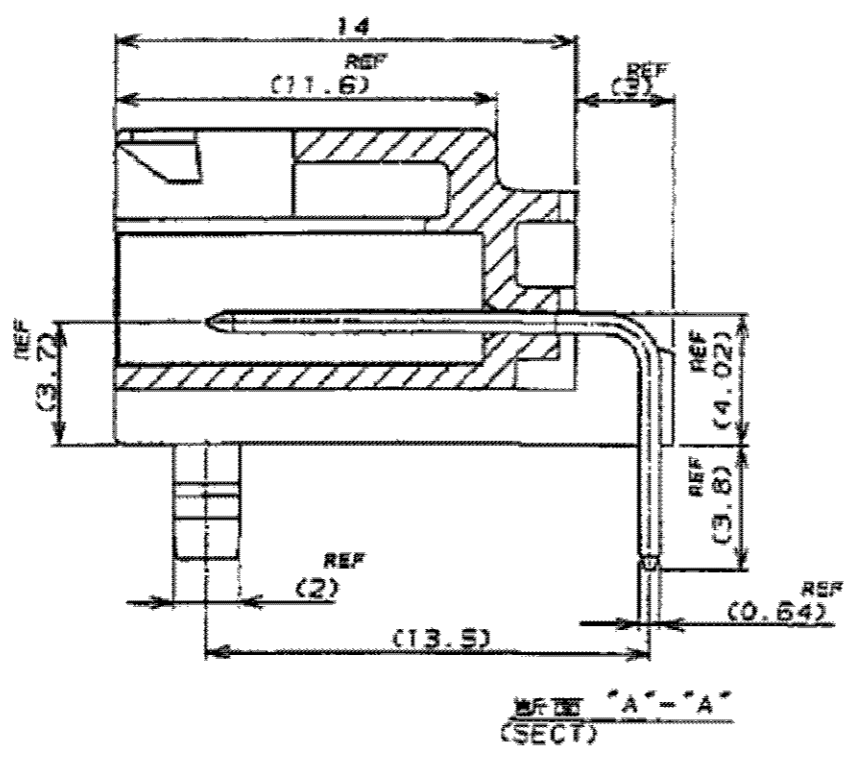
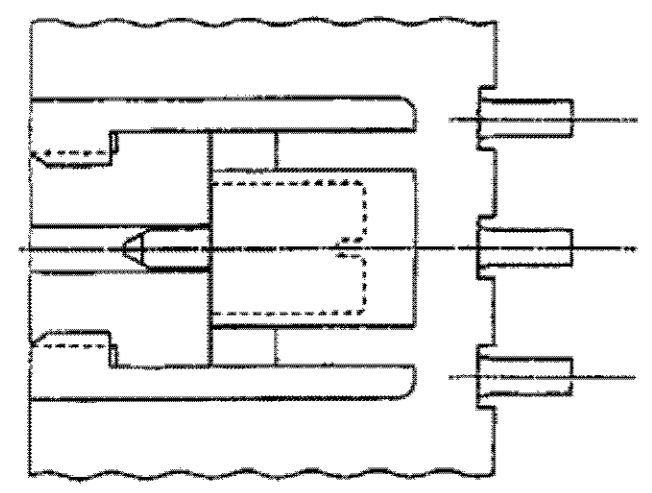
THIS DRAWING IS UNPUBLISHED. RELEASED FOR PUBLICATION
 © COPYRIGHT BY TYCO ELECTRONICS CORPORATION. ALL RIGHTS RESERVED.

LOC	DIST	REVISIONS					
J	-	P	LTR	DESCRIPTION	DATE	DWN	APVD
		F2		REVISED PER ECR-21-102187	19APR2021	PJ	DZ

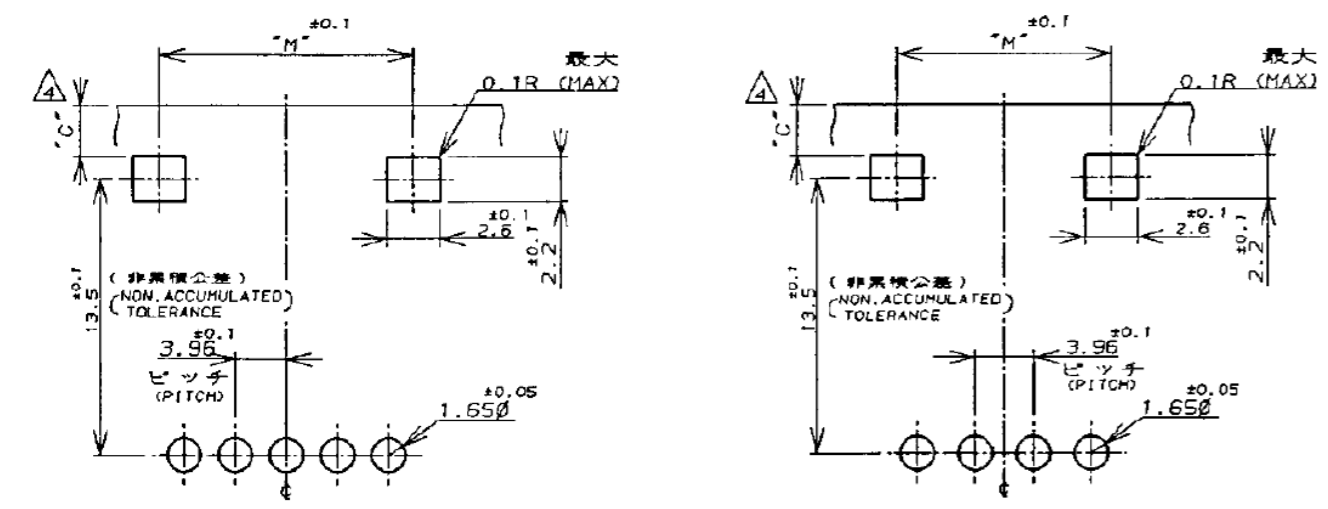


- 注:
 1. 適用製品規格 108-5302
 2. 5極ハウジングの回路NO.2と4のコンタクト2本抜き仕様
 3. かん合相手製品型番
 3.96MM ピッチ 2極プラグハウジング: 表2参照
 リセコンタクト: 175151-X (AWG#26-#22)
 : 175152-X (AWG#20-#16)
 4. C寸法は基板穴をパンチ加工する場合、
 基板にクラックが発生しない様、寸法設定してください。
 5. 4極ハウジングの回路NO.1と3のコンタクト2本抜き仕様
 6. 4極ハウジングの回路NO.2と4のコンタクト2本抜き仕様

- NOTES:
 1. PRODUCT SPEC 108-5302
 2. CIRCUIT NO.2 AND 4 ARE VACANT OF 5POS HOUSING
 3. MATING CONN. P/N
 3.96MM PITCH 2POS PLUG HSG: SEE TABLE 2
 REC CONTACT: 175151-X (AWG#26-#22)
 : 175152-X (AWG#20-#16)
 4. PLEASE DECIDE THE DIMENSION C SO THAT PREVENT CRACKING OF P.C.B
 5. CIRCUIT NO.1 AND 3 ARE VACANT OF 4POS HOUSING
 6. CIRCUIT NO.2 AND 4 ARE VACANT OF 4POS HOUSING
 7. OBSOLETE PARTS: OBSOLETE CIS STREAMLINING PER D.RENAUD/D.SINISI



178498のみ対象 (APPLIED P/N 178498 ONLY)



型番 178498 対象 (APPLIED P/N 178498) 型番 178497 対象 (APPLIED P/N 178497)
 178499 対象 (APPLIED P/N 178499)

表1 TABLE 1

NO.	名称 (NAME)	材料 (MATERIAL)
①	タブ (TAB)	黄銅 錫めっき (BRASS TIN PLATED)
②	ヘッダーハウジング (HEADER HOUSING)	6/6ナイロンガラス強化 (64V-0) (6/6 NYLON GLASS FILLED)

表2 TABLE 2

ヘッダーアセンブリP/N (HDR ASS'Y P/N)	極数 (POS.)	適合相手 P/N (MATING CONN. P/N)
178497	4	178481
178498	5	178482
178499	6	178483

基板レイアウト寸法 (P.C.B LAYOUT)
 適用基板厚 1.6 (APPLICABLE P.C.B THK : 1.6)

寸法 (DIMENSION)	11.88	13.58	16.98	3.96MMピッチ4極 (3.96MM PITCH 4POS)	自然色 (NATURAL)	0-178497-1
SUPERSEDED BY 178497-1	↑	↑	↑	7.92MMピッチ2極 (7.92MM PITCH 2POS)	青 (BLUE)	5-178497-6
	↑	↑	↑		赤 (RED)	6-178497-2
OBSOLETE	↑	↑	↑	3.96MMピッチ6極 (3.96MM PITCH 6POS)	自然色 (NATURAL)	5-178497-1
	↑	↑	↑		黒 (BLACK)	178499-9
OBSOLETE	↑	↑	↑		青 (BLUE)	178499-6
	↑	↑	↑		黄色 (YELLOW)	178499-4
OBSOLETE	↑	↑	↑		赤 (RED)	178499-2
	↑	↑	↑	7.92MMピッチ3極 (7.92MM PITCH 3POS)	自然色 (NATURAL)	178499-1
OBSOLETE	↑	↑	↑		黒 (BLACK)	3-178498-9
	↑	↑	↑		青 (BLUE)	3-178498-6
OBSOLETE	↑	↑	↑		黄色 (YELLOW)	3-178498-4
	↑	↑	↑		赤 (RED)	3-178498-2
OBSOLETE	↑	↑	↑	3.96MMピッチ5極 (3.96MM PITCH 5POS)	自然色 (NATURAL)	3-178498-1
	↑	↑	↑		黒 (BLACK)	178498-9
OBSOLETE	↑	↑	↑		青 (BLUE)	178498-6
	↑	↑	↑		黄色 (YELLOW)	178498-4
OBSOLETE	↑	↑	↑		赤 (RED)	178498-2
	↑	↑	↑	3.96MMピッチ4極 (3.96MM PITCH 4POS)	自然色 (NATURAL)	178498-1
OBSOLETE	↑	↑	↑		黒 (BLACK)	178497-9
	↑	↑	↑		青 (BLUE)	178497-6
OBSOLETE	↑	↑	↑		黄色 (YELLOW)	178497-4
	↑	↑	↑		赤 (RED)	178497-2
OBSOLETE	↑	↑	↑		自然色 (NATURAL)	178497-1
	↑	↑	↑	コネクタピッチ及び極数 (CONN.PITCH AND POS)	ハウジング色調 (COLOR)	型番 (P/N)

THIS DRAWING IS A CONTROLLED DOCUMENT. DWN Y.NARISAWA 08MAR'91
 CHK N.ONOUE 13MAR'91
 APVD Y.FUJITA 13MAR'91
 PRODUCT SPEC 製品規格
 APPLICATION SPEC 取付適用規格
 SEE NOTE 1

AMP UP CONN. 3.96MM PITCH 4-6POS TAB HEADER ASSY (H TYPE)

SIZE A2 CAGE CODE 00779 DRAWING NO. 178497
 RESTRICTED TO

MATERIAL 材料 SEE TABLE 1 FINISH 仕上 SEE TABLE 1 WEIGHT WEIGHT
 CUSTOMER DRAWING SCALE 尺度 SHEET 1 OF 1 REV F2