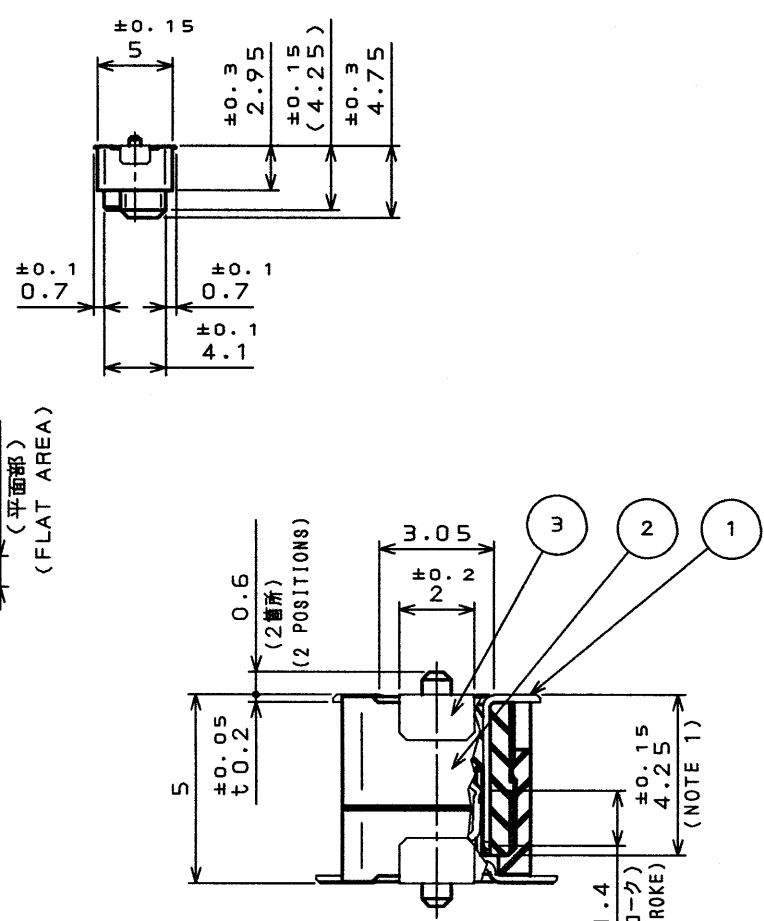
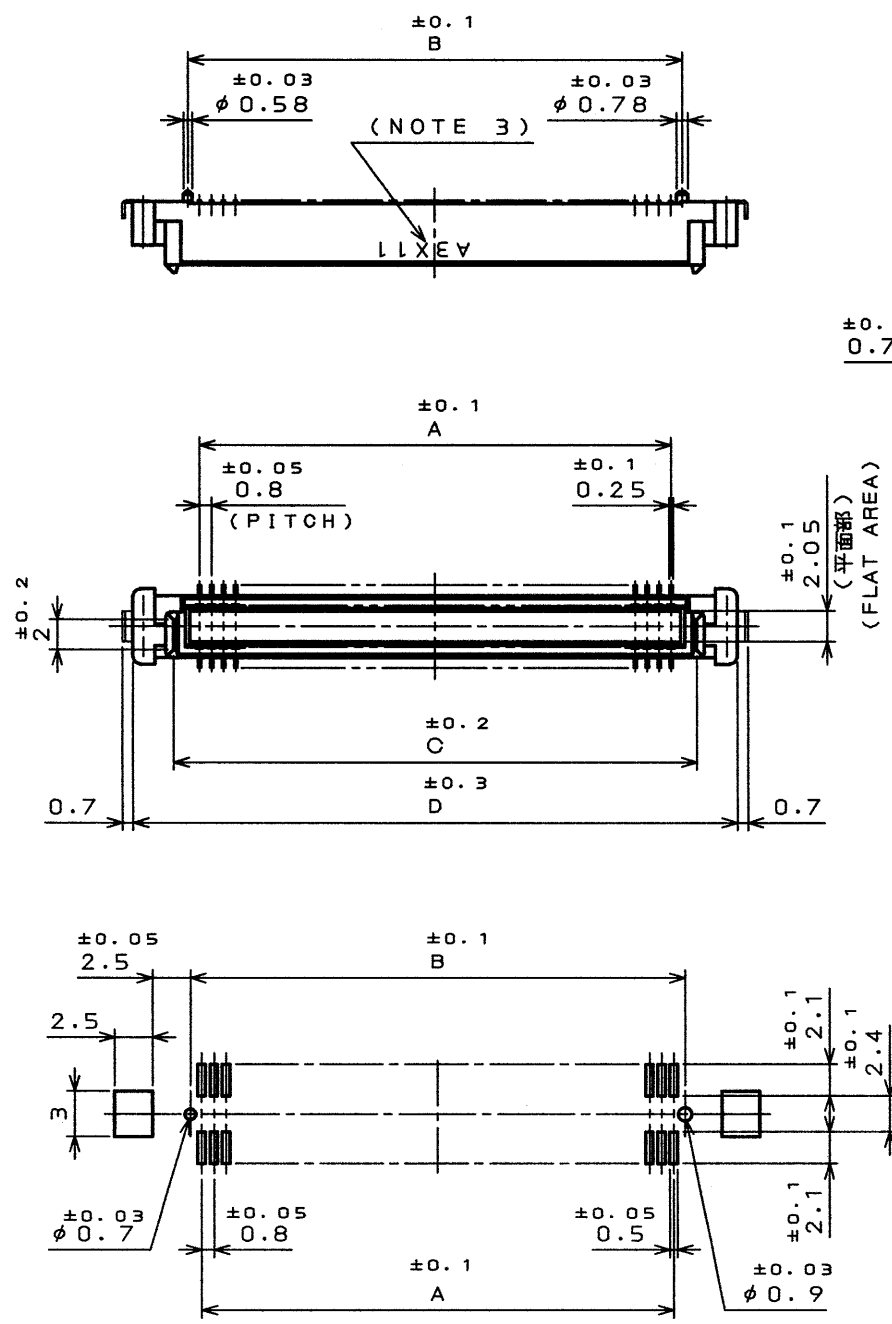


8808E0RS
('ON 0NIMVHD) 台巻図

版数 REV.	年月日 DATE	DCN NO.	変更内容 DESCRIPTION	製図 DR.	担当 CHK.	査閲 APPD.	承認 APPD.



DESIGNATION
命名法

KX15-***K3D*E

錫又は錫合金(無鉛)
(LEAD FREE)TIN/TIN ALLOY
コンタクト仕上
CONTACT FINISH (TABLE 2)
マウント形状
D:位置決めボス有、ホールダウン有
E:位置決めボス有、ホールダウン無
MOUNT:
D:WITH POSITIONING BOSS, WITH HOLD-DOWN
E:WITH POSITIONING BOSS, WITHOUT HOLD-DOWN
平行基板間高さ
STACKING HEIGHT PER ONE SIDE, KX**.(NOTE2)
N:逆挿入防止キイ無
K:逆挿入防止キイ有
N:WITHOUT MISMATING PREVENTION KEY
K:WITH MISMATING PREVENTION KEY

芯数
NO. OF CONTACTS

14:レセプタクル
15:プラグ
14:RECEPTACLE
15:PLUG

シリーズ
SERIES PREFIX

TABLE 1 DIMENSION

開発状態 DEVELOPMENT CONDITION	芯数 NO. OF CONTACT	A	B	C	D
○	20	7.2	8.7	10.6	16
○	30	11.2	12.7	14.6	20
○	40	15.2	16.7	18.6	24
○	50	19.2	20.7	22.6	28
○	60	23.2	24.7	26.6	32
○	70	27.2	28.7	30.6	36
○	80	31.2	32.7	34.6	40
○	100	39.2	40.7	42.6	48
○	120	47.2	48.7	50.6	56
○	140	55.2	56.7	58.6	64
○	160	63.2	64.7	66.6	72

○:開発済み X:開発予定
:DEVELOPED :DEVELOPMENT PROGRAM

TABLE 2 CONTACT FINISH

仕上記号 FINISH	接触部仕上 CONTACT AREA	端子部仕上 TERMINAL AREA
無印 NONE	NI上Au0.1μm以上 GOLD (0.1μm MIN) OVER NICKEL	NI上Auフラッシュ GOLD FLASH OVER NICKEL
1	NI上Au0.1μm以上 GOLD (0.1μm MIN) OVER NICKEL	NI上錫又は錫合金(無鉛) (LEAD FREE) TIN/TIN ALLOY

MATED CONDITION (REF.)

嵌合状態図(参考) (SCALE 5:1)

APPLICABLE P.C.B. DIMENSION (REF.)

適合基板寸法(参考)

NOTE 1. COPLANARITY:0.1mm MAX.
2. STACKING HEIGHT = HEIGHT OF KX14 (RECEPTACLE)
+ HEIGHT OF KX15 (PLUG)
EX.:KX14-***K2, KX15-***K3 → 5mm=2+3
3. PRODUCTION LOT NUMBER AS INDICATED.
(EX.) A3X11
LOT NUMBER OF CURRENT MONTH
MONTH (1 TO 9 FOR JAN. TO SEPT. RESPECTIBELY,
OCT.:0, NOV.:X, DEC.:Y)
YEAR (LAST DIGIT ONLY)
MANUFACTURER CODE

1. 端子の平坦度は、0.1以下。
2. KX14(レセプタクル)の数と、KX15(プラグ)の
数とを加えた値が平行基板間高さになります。
3. 図示の面に、ロット番号を表示する。
(例) A3X11
月の生産ロット番号
月表示:1~9(10月:0, 11月:X, 12月:Y)
年表示(西暦末尾)
製造コード

3	HOLD DOWN	2	COPPER ALLOY	(LEAD FREE)TIN/TIN ALLOY	
2	INSULATOR	1	GLASS FILLED PPS		COLOR : BLACK
1	CONTACT	TABLE 1	COPPER ALLOY	TABLE 2	
符号 NO.	名称 DESCRIPTION	個数 QTY.	材料 MATERIAL	仕上 FINISH	備考 REMARKS
仕様書(SPECIFICATION) JACS-1401-*	第1版(ORIGINAL DATE) 3.Mar.2003	尺取(SCALE) 2:1	シリーズ(SERIES) KX	日本航空電子工業株式会社 JAPAN AVIATION ELECTRONICS INDUSTRY, LTD.	
製図 DR.	M.HIRAKI	名称(TITLE) KX15-***K3D*E PLUG			
一般公差(GENERAL TOLERANCE)	担当 CHK. H.TAKAHASHI	図面番号(DRAWING NO.) SJ038088			
寸法(DIMENSION)	査閲 APPD.	版数 (REV.) 1			
角度(ANGLES)	承認 APPD. S. Kashinagi	重量(WEIGHT)			
. ±0.8	X° ±				
.X ±0.4	X°X' ±				
.XX ±0.1					
.XXX ±					

LEAD FREE この製品は鉛フリー品です

DOF-0-212D(98.02)

CDS-03-199-50088

SIZE A3