

PORTE-LANGUETTES 16 ET 25 VOIES TRAVERSEE DE CLOISON**I. OBJET**

Le présent document a pour objet de définir le mode d'utilisation des boîtiers porte-languettes 16 et 25 voies traversée de cloison.

II. REFERENCES CONCERNEES

REFERENCES		COULEUR
16 voies	25 voies	
953044-1	185292-1	vert
953044-2	185292-2	blanc
953044-3	185292-3	rouge
953044-4	185292-4	jaune
953044-5	185292-5	bleu
953044-6	185292-6	marron

III. CONTREPARTIES

Ces boîtiers porte-languettes peuvent s'accoupler avec les connecteurs AMP à accouplement par levier : - 16 voies → réf. 185166-1 à -6
- 25 voies → réf. 185167-1 à -7

IV. DOCUMENTS DE REFERENCE

- 411-15515 : Recommandations générales d'utilisation des connecteurs.
- 411-15516 : Recommandations générales d'utilisation des contacts.
- 411-15517 : Préconisations d'équipement de contrôle cablage par Push-test.
- Réf. 725864-1 : Outil d'extraction.
- 108-15124 : Spécification produit.
- 107-15227 : Spécification de conditionnement.

V. DESCRIPTION DES PRODUITS

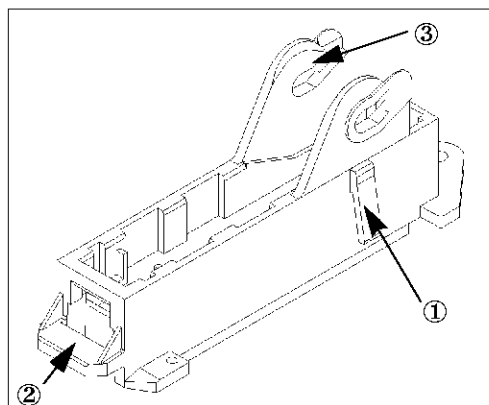


fig. 1

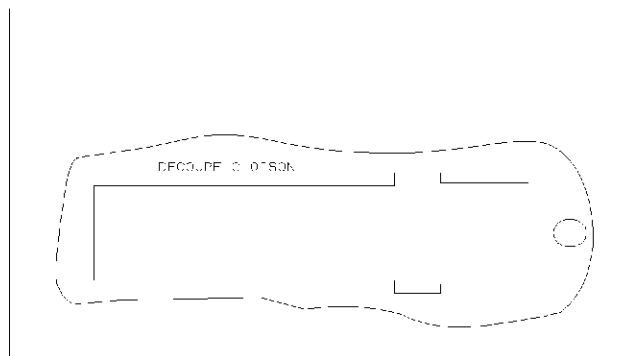


fig. 2

Ces boîtiers porte-languettes sont destinés à l'installation en traversée de cloison (fig. 2).

Le maintien sur la cloison est réalisé par 2 pattes de clipsage latérales (① sur fig. 1).

La fixation se fait par vissage (vis à tôle RLX). L'avant du boîtier dispose d'une languette qui lui permet l'accostage et le pivotement sur la tôle (② sur fig. 1).

6 détrompages mécaniques associés aux 6 couleurs sont disponibles.

Un système de démultiplication par came permet une insertion aisée de la contrepartie (③ sur fig. 1). Les languettes admises sont du type 2,8 x 0,8.

VI. COMMENT UTILISER LES BOITIERS PORTE-LANGUETTES ?

Ces boîtiers sont livrés en vrac.

- a. Insérer les languettes conformément aux prescriptions indiquées dans le document 411-15515.
- b. Constituer le faisceau (doc 411-15515).
- c. Amener le boîtier sur la cloison en le présentant comme indiqué figure 3.

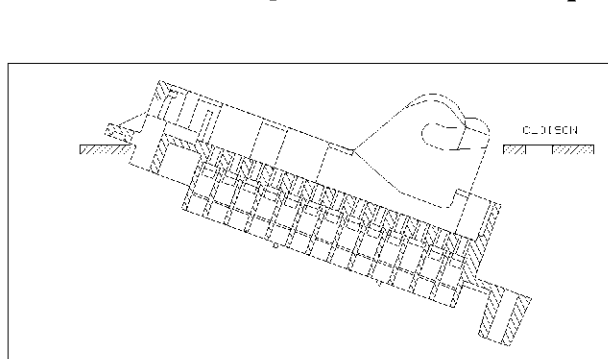


fig. 3

d. Opérer une rotation du boîtier jusqu'au verrouillage sur la cloison et entendre le "clic".

e. Installer la vis pour fixer le boîtier. Couple de serrage 1,2 Nm.

VII. SOMMAIRE DE REVISION

EC ER00-7558-98.