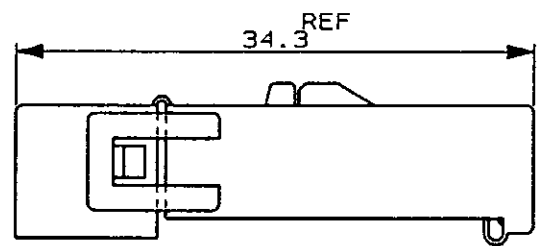
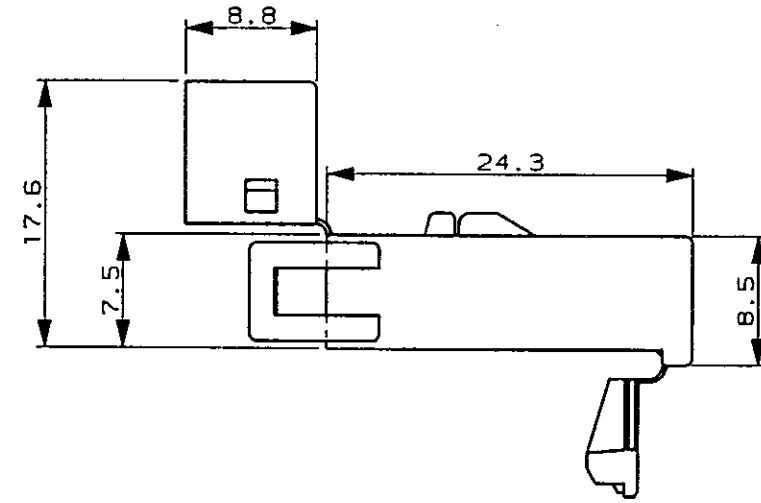
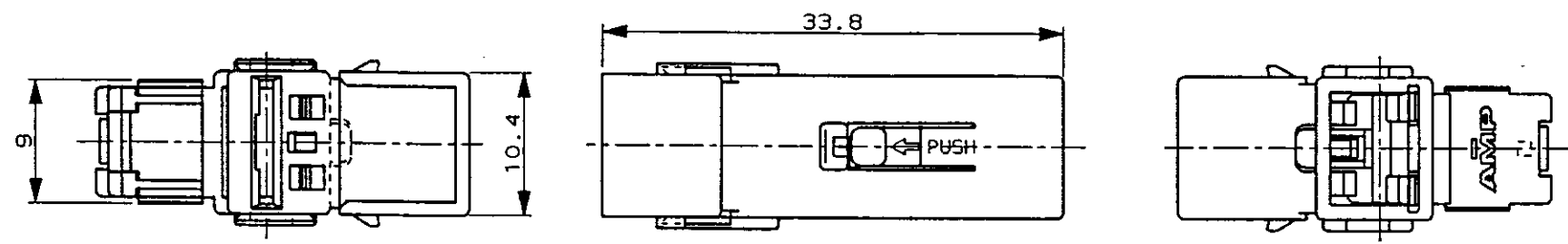


P	LTR	DESCRIPTION	ECN	DATE	DWN	APVD
0		RELEASED	FJ00-4548-96	7/18 '96	JK	KD



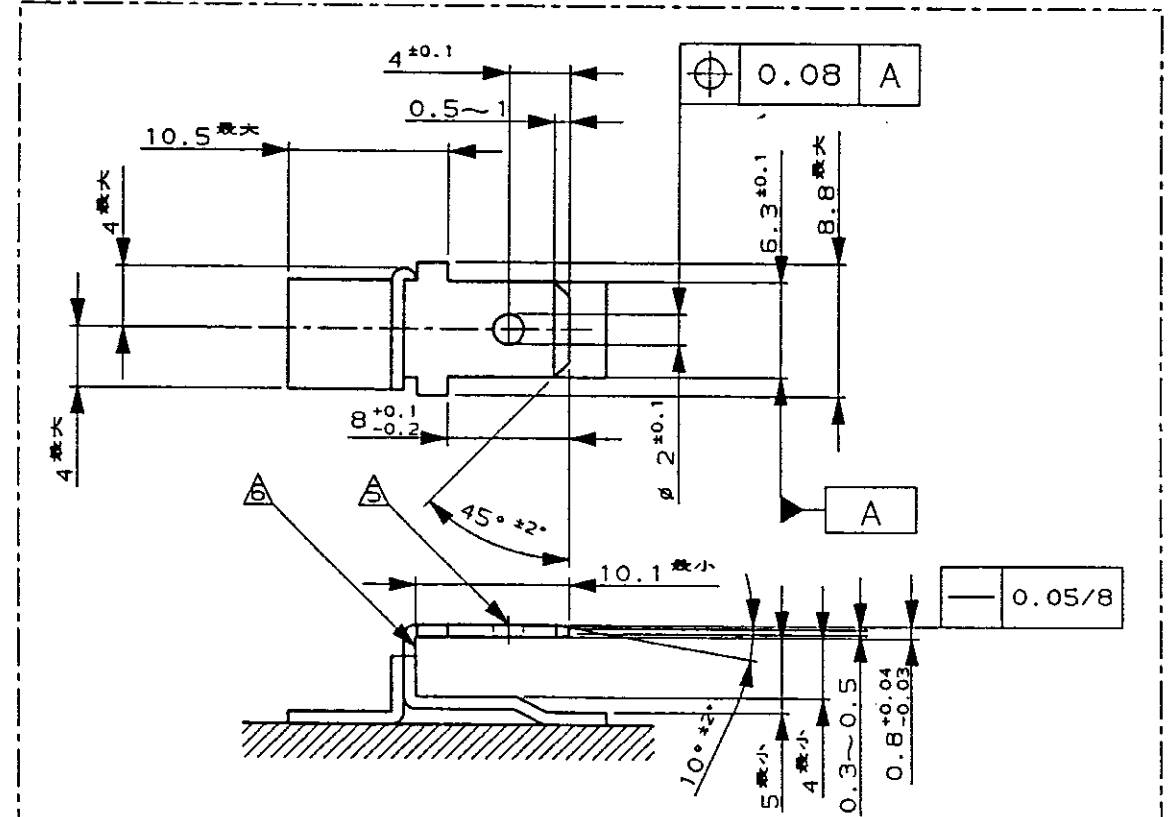
NOTE;

- 1 PRODUCT SPEC NO.108-5150
- 2 APPLICATION SPEC NO.114-5060
- 3 CUSTOMER MANUAL NO.CM-154J
- 4 APPLIED CONTACT P/N 170452,170454,
- △ WORKMANSHIP OF THE TAB HOLE EDGES MUST BE SUCH THAT EDGES MUST BE FREE FROM THE BURRS, WITH THE SHEAR DROOP NOT EXCEEDING 0.1 MILLIMETER
- △ CLEARANCE LINE FOR TAB TO MATE WITH COUNTERPART HOUSING

注 :

- 1 製品規格番号 : 108-5150
- 2 取付適用規格番号 : 114-5060
- 3 取扱説明番号 : CM-154J
- 4 適用コンタクト型番 : 170452,170454,
- △ タブ穴加工の際バリが無く、穴のダレは0.1を越えないこと。
- △ この部分逆ハウジングが挿入されるための必要スペース。

ヒンジロック時寸法



タブ寸法推奨図

RECOMMENDED MATING TAB DESIGN
 (FINISH) PLAIN OR ELECTRO-TIN
 仕上: メッキなし又は錫メッキ
 (MATERIAL) 70/30 BRASS, 0.8MM THK
 材料: 7/3黄銅0.8t JIS-3100C-2600P-1/2H

THIS DRAWING IS A CONTROLLED DOCUMENT FOR AMP INCORPORATED. IT IS SUBJECT TO CHANGE AND THE CONTROLLING ENGINEERING ORGANIZATION SHOULD BE CONTACTED FOR THE LATEST REVISION.	
DIMENSIONS: 単位: 概 mm	TOLERANCES UNLESS OTHERWISE SPECIFIED 一般公差 10% : ±0.2 30% : ±0.25 100% : ±0.3 ANGLE : ±0.3°
MATERIAL 材料 66 ナイロン (66NYRON)	FINISH 仕上

CHK APVD PRODUCT SPEC 108-5150 APPLICATION SPEC 114-5060 WEIGHT 1.4g CUSTOMER DRAWING	7/18 '96 7/18 '96 7/18 '96 K.O.D.
---	--

黒 (BLACK)	353171-2
色 (COLOR)	製品型番 (PART NO.)
AMP 日本エー・エム・シー株式会社 Kawasaki, Japan	
NAME 名称 .250 POSITIVE LOCK 1Pos. PLUG HSG. LOW-PRO TYPE (WITH TAB COVER) .250 ポジティブロック 1極 プラグハウジング ロープロタイプ (タブカバー付き)	
SIZE A3	CAGE CODE 00779
DRAWING NO 番号 C-353171	SCALE 尺度 2:1
SHEET 1	OF 1
REV 0	