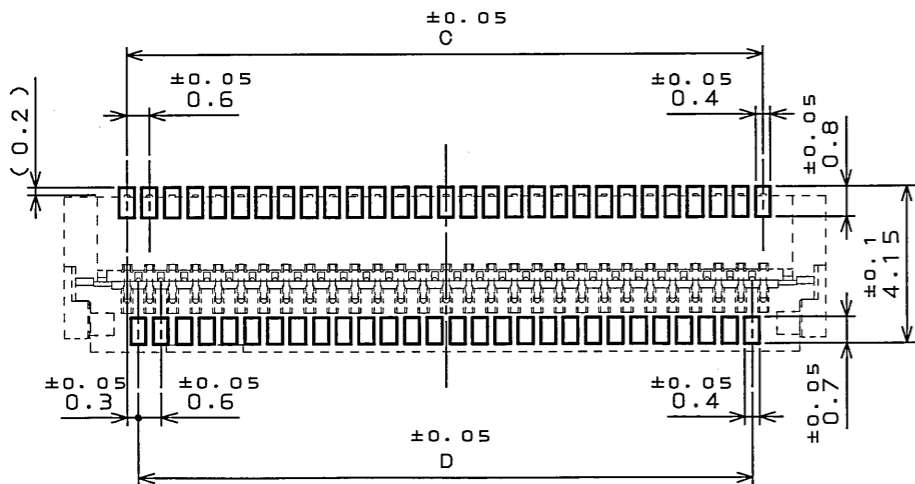
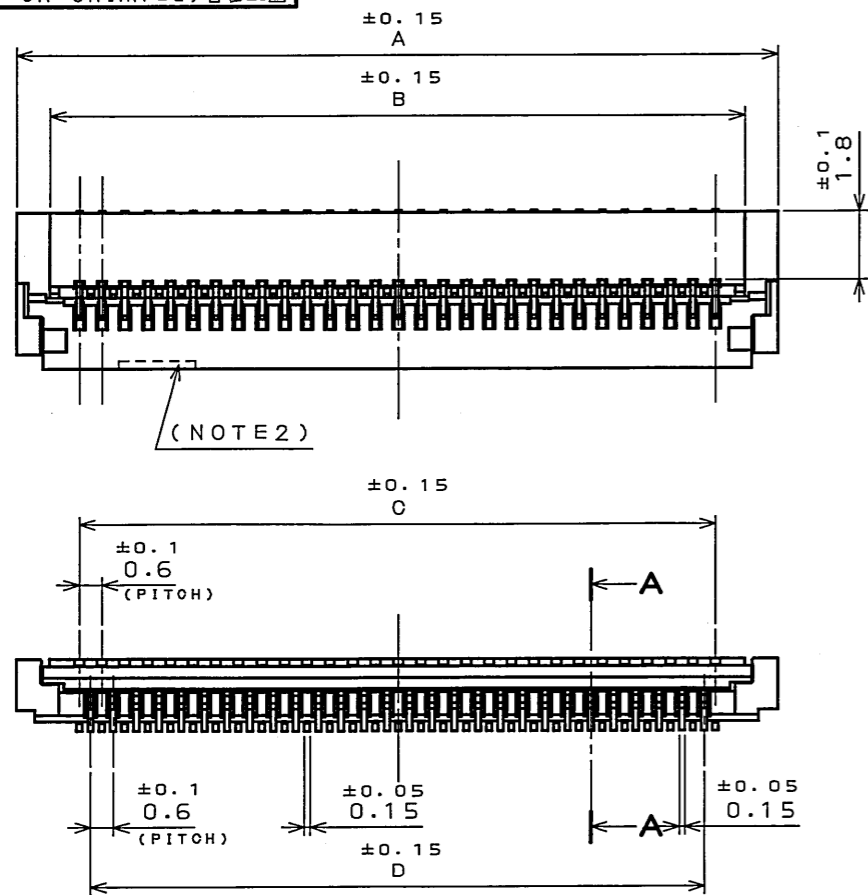


0069E01S

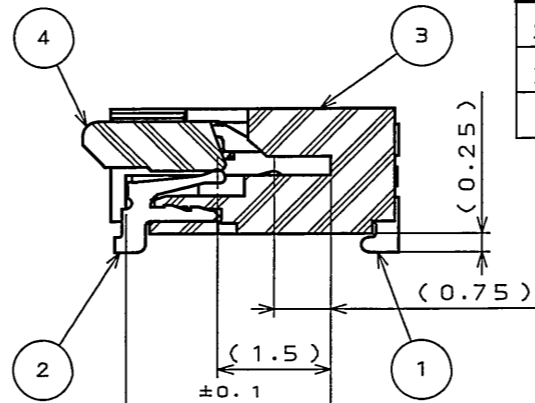
('ON 0NIMVHD) 台機理図



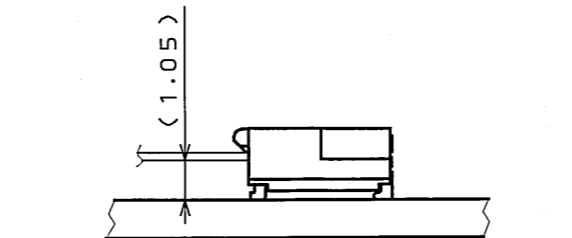
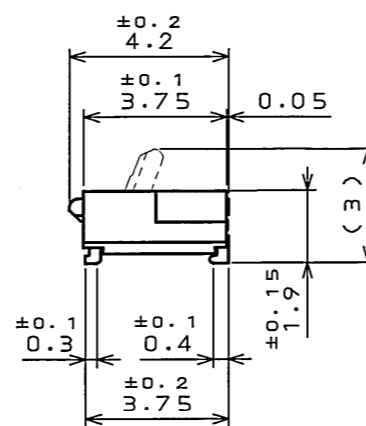
APPLICABLE P.C.B. DIMENSION (REF.)
適合基板寸法 (参考)

TABLE 1

NO. OF CONTACT	A	B	C	D	E
39	14.7	12.95	11.4	10.8	12.4
45	16.5	14.75	13.2	12.6	14.2
51	18.3	16.55	15.0	14.4	16.0
57	20.1	18.35	16.8	16.2	17.8

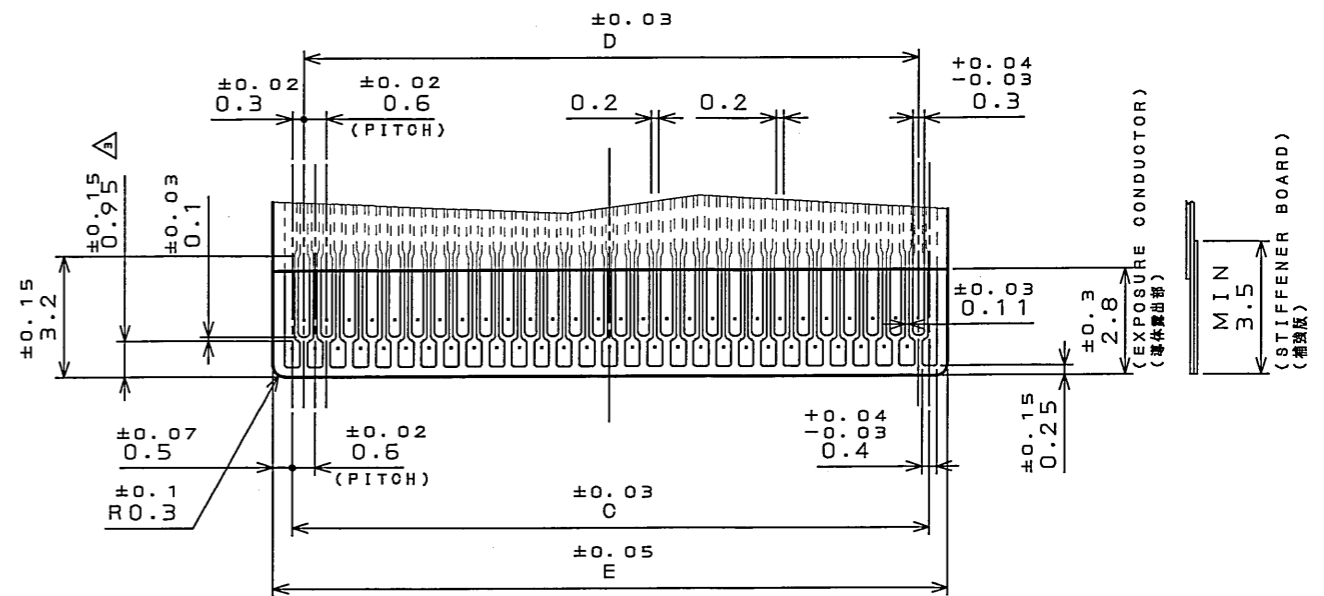


SECT. A-A
(SCALE 10:1)



MATED CONDITION (REF.)
嵌合状態図 (参考)

版数 REV.	年月日 DATE	DCN NO.	変更内容 DESCRIPTION	製図 DR.	担当 CHK.	査閲 APPD.	承認 APPD.
2	19.Aug.2003	053020	REVISED NOTE		N.IKENAGA	M.SUZUKI	T.MORINO
3	22.Oct.2003	053428	REVISED DIMENSION		N.IKENAGA		<i>T.Morino</i>



APPLICABLE F.P.C DIMENSION (REF.)
適合FPC寸法 (参考)

(THICKNESS : 0.2 ± 0.03)

NOTE1. POLYIMIDE SHOULD BE USED AS A STIFFENER BOARD AND THERMOSETTING ADHESIVE SHOULD BE USED.

BARE TRACES SHOULD BE GIVEN GOLD PLATING.

NOTE2. THE ACTUATOR HAS A HOLLOW SOMEWHERE SUCH AS THE DOTTED LINE.

NOTE3. THE CONNECTORS ORDERED INDIVIDUALLY SHALL BE SUPPLIED IN THE CARRIER TAPE.

注1. 適合FPCの補強板はポリアイミドを使用し、接着剤は熱硬化性を使用すること。又、仕上げは金メッキのこと。

注2. アクチュエータのどこかに点線で示すような凹形状が付きます。

注3. 本コネクタの単品オーダーの場合は、キャリアテープに梱包されます。

4	ACTUATOR	1	GLASS FILLED NY	COLOR: BLACK UL94V-0
3	BASE INSULATOR	1	GLASS FILLED LCP	COLOR: BEIGE UL94V-0
2	CONTACT 2	$\frac{n-1}{2}$	COPPER ALLOY	SELECTIVE GOLD PLATING
1	CONTACT 1	$\frac{n+1}{2}$	COPPER ALLOY	SELECTIVE GOLD PLATING
符号 NO.	名称 DESCRIPTION	個数 QTY.	材料 MATERIAL	仕上 FINISH
仕様書 (SPECIFICATION) JACS-1695 JABL-1695		第1版 (ORIGINAL DATE) 21.Aug.2002		備考 REMARKS
公差 (GENERAL TOLERANCE)		製図 DR.		仕上 FINISH FB3S***C11
寸法 (DIMENSION)		担当 CHK. N.IKENAGA		
角度 (ANGLES)		査閲 APPD. M.SUZUKI		
. ±0.8 .X ±0.4 .XX ±0.1 .XXX ±		承認 APPD. T.MORINO		
		重量 (WEIGHT)		名称 (TITLE) Reference Only JAPAN AVIATION ELECTRONICS INDUSTRY, LTD.
				図面番号 (DRAWING NO.) SJ036900