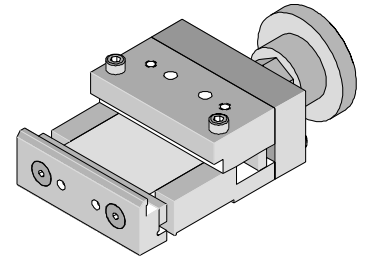




**VHDM® and VHDM-HSD™ Daughter Card
Stiffener Removal Tool
Instruction Sheet
Part No. 62201-6200**



FEATURES

- This tool is designed for removal and reinstallation of the metal stiffeners from the connector module for the purpose of repairing a wafer or power module. Refer to VHDM® and VHDM-HSD™* Tooling Manual 62201-0999 for the other repair tools and full repair procedure.

SCOPE

Products: Connector System for (6 row) VHDM® 74030 and (8row) VHDM® 74040, and VHDM-HSD™* 74680, and 74686 series. See Product List below for specific part numbers.
VHDM®* and VHDM-HSD™ is a registered trademark of Amphenol Corporation.

Product List

The following is a partial list of the product order numbers and their specifications this tool is designed to run. Updates to this list are available on www.molex.com.

| Assembly Series No. And Description | Assembly Order No. | | | | | | | |
|--|--------------------|------------|------------|------------|------------|------------|------------|------------|
| 74030 6-Row VHDM® Daughtercard | 74030-0001 | 74030-0130 | 74030-0278 | 74030-0416 | 74030-0577 | 74030-0751 | 74030-0916 | 74030-1091 |
| | 74030-0002 | 74030-0131 | 74030-0279 | 74030-0418 | 74030-0578 | 74030-0752 | 74030-0918 | 74030-1092 |
| | 74030-0006 | 74030-0132 | 74030-0280 | 74030-0420 | 74030-0580 | 74030-0753 | 74030-0919 | 74030-1093 |
| | 74030-0009 | 74030-0133 | 74030-0281 | 74030-0421 | 74030-0582 | 74030-0757 | 74030-0920 | 74030-1094 |
| | 74030-0010 | 74030-0134 | 74030-0282 | 74030-0422 | 74030-0583 | 74030-0758 | 74030-0921 | 74030-1095 |
| | 74030-0011 | 74030-0135 | 74030-0283 | 74030-0423 | 74030-0584 | 74030-0759 | 74030-0922 | 74030-1096 |
| | 74030-0012 | 74030-0141 | 74030-0284 | 74030-0432 | 74030-0585 | 74030-0763 | 74030-0923 | 74030-1098 |
| | 74030-0013 | 74030-0146 | 74030-0285 | 74030-0433 | 74030-0586 | 74030-0764 | 74030-0927 | 74030-1105 |
| | 74030-0014 | 74030-0147 | 74030-0286 | 74030-0434 | 74030-0590 | 74030-0766 | 74030-0928 | 74030-1106 |
| | 74030-0015 | 74030-0148 | 74030-0287 | 74030-0435 | 74030-0594 | 74030-0768 | 74030-0936 | 74030-1107 |
| | 74030-0016 | 74030-0149 | 74030-0288 | 74030-0436 | 74030-0595 | 74030-0769 | 74030-0937 | 74030-1108 |
| | 74030-0017 | 74030-0150 | 74030-0289 | 74030-0437 | 74030-0596 | 74030-0770 | 74030-0938 | 74030-1109 |
| | 74030-0018 | 74030-0151 | 74030-0290 | 74030-0439 | 74030-0598 | 74030-0771 | 74030-0939 | 74030-1110 |
| | 74030-0019 | 74030-0152 | 74030-0291 | 74030-0444 | 74030-0599 | 74030-0772 | 74030-0940 | 74030-1113 |
| | 74030-0020 | 74030-0153 | 74030-0292 | 74030-0445 | 74030-0600 | 74030-0773 | 74030-0943 | 74030-1114 |
| | 74030-0024 | 74030-0154 | 74030-0298 | 74030-0446 | 74030-0609 | 74030-0774 | 74030-0944 | 74030-1115 |
| | 74030-0025 | 74030-0156 | 74030-0299 | 74030-0448 | 74030-0610 | 74030-0775 | 74030-0945 | 74030-1116 |
| | 74030-0026 | 74030-0166 | 74030-0300 | 74030-0449 | 74030-0611 | 74030-0776 | 74030-0946 | 74030-1120 |
| | 74030-0027 | 74030-0169 | 74030-0301 | 74030-0452 | 74030-0612 | 74030-0777 | 74030-0947 | 74030-1122 |
| | 74030-0028 | 74030-0170 | 74030-0302 | 74030-0454 | 74030-0613 | 74030-0778 | 74030-0948 | 74030-9845 |
| | 74030-0031 | 74030-0171 | 74030-0303 | 74030-0459 | 74030-0614 | 74030-0779 | 74030-0949 | 74030-9849 |
| | 74030-0032 | 74030-0172 | 74030-0306 | 74030-0463 | 74030-0616 | 74030-0780 | 74030-0950 | 74030-9852 |
| | 74030-0033 | 74030-0173 | 74030-0307 | 74030-0464 | 74030-0617 | 74030-0781 | 74030-0951 | 74030-9853 |
| | 74030-0034 | 74030-0174 | 74030-0308 | 74030-0465 | 74030-0618 | 74030-0783 | 74030-0952 | 74030-9854 |
| | 74030-0035 | 74030-0175 | 74030-0309 | 74030-0466 | 74030-0619 | 74030-0790 | 74030-0954 | 74030-9855 |
| | 74030-0036 | 74030-0176 | 74030-0311 | 74030-0467 | 74030-0620 | 74030-0791 | 74030-0955 | 74030-9857 |
| | 74030-0038 | 74030-0177 | 74030-0314 | 74030-0470 | 74030-0621 | 74030-0792 | 74030-0956 | 74030-9858 |
| | 74030-0039 | 74030-0178 | 74030-0316 | 74030-0473 | 74030-0622 | 74030-0793 | 74030-0957 | 74030-9860 |

62201-6200 VHDM® and VHDM-HSD™ Daughter Card Repair

74030
6-Row VHDM®
Daughtercard

| | | | | | | | |
|------------|------------|------------|------------|------------|------------|------------|------------|
| 74030-0041 | 74030-0180 | 74030-0317 | 74030-0474 | 74030-0625 | 74030-0794 | 74030-0960 | 74030-9861 |
| 74030-0042 | 74030-0181 | 74030-0318 | 74030-0477 | 74030-0626 | 74030-0796 | 74030-0961 | 74030-9864 |
| 74030-0043 | 74030-0182 | 74030-0322 | 74030-0478 | 74030-0627 | 74030-0797 | 74030-0962 | 74030-9865 |
| 74030-0044 | 74030-0183 | 74030-0324 | 74030-0479 | 74030-0630 | 74030-0802 | 74030-0963 | 74030-9866 |
| 74030-0045 | 74030-0184 | 74030-0326 | 74030-0481 | 74030-0631 | 74030-0803 | 74030-0964 | 74030-9867 |
| 74030-0046 | 74030-0187 | 74030-0327 | 74030-0482 | 74030-0632 | 74030-0804 | 74030-0965 | 74030-9868 |
| 74030-0047 | 74030-0188 | 74030-0330 | 74030-0483 | 74030-0634 | 74030-0805 | 74030-0966 | 74030-9869 |
| 74030-0048 | 74030-0189 | 74030-0331 | 74030-0484 | 74030-0636 | 74030-0809 | 74030-0967 | 74030-9870 |
| 74030-0050 | 74030-0190 | 74030-0332 | 74030-0485 | 74030-0637 | 74030-0810 | 74030-0968 | 74030-9871 |
| 74030-0052 | 74030-0191 | 74030-0333 | 74030-0488 | 74030-0639 | 74030-0811 | 74030-0969 | 74030-9872 |
| 74030-0056 | 74030-0193 | 74030-0334 | 74030-0489 | 74030-0642 | 74030-0813 | 74030-0970 | 74030-9873 |
| 74030-0057 | 74030-0196 | 74030-0335 | 74030-0491 | 74030-0644 | 74030-0814 | 74030-0971 | 74030-9874 |
| 74030-0059 | 74030-0197 | 74030-0336 | 74030-0494 | 74030-0645 | 74030-0815 | 74030-0972 | 74030-9875 |
| 74030-0060 | 74030-0198 | 74030-0337 | 74030-0498 | 74030-0646 | 74030-0816 | 74030-0975 | 74030-9876 |
| 74030-0061 | 74030-0199 | 74030-0338 | 74030-0502 | 74030-0647 | 74030-0817 | 74030-0976 | 74030-9877 |
| 74030-0062 | 74030-0200 | 74030-0339 | 74030-0504 | 74030-0648 | 74030-0824 | 74030-0977 | 74030-9879 |
| 74030-0063 | 74030-0201 | 74030-0340 | 74030-0505 | 74030-0650 | 74030-0830 | 74030-0979 | 74030-9880 |
| 74030-0064 | 74030-0203 | 74030-0341 | 74030-0506 | 74030-0653 | 74030-0837 | 74030-0986 | 74030-9891 |
| 74030-0065 | 74030-0205 | 74030-0344 | 74030-0507 | 74030-0654 | 74030-0838 | 74030-0993 | 74030-9893 |
| 74030-0066 | 74030-0206 | 74030-0345 | 74030-0509 | 74030-0656 | 74030-0840 | 74030-0995 | 74030-9894 |
| 74030-0067 | 74030-0207 | 74030-0346 | 74030-0510 | 74030-0660 | 74030-0844 | 74030-0997 | 74030-9895 |
| 74030-0068 | 74030-0208 | 74030-0347 | 74030-0511 | 74030-0661 | 74030-0845 | 74030-1001 | 74030-9896 |
| 74030-0069 | 74030-0209 | 74030-0348 | 74030-0512 | 74030-0662 | 74030-0846 | 74030-1003 | 74030-9897 |
| 74030-0070 | 74030-0211 | 74030-0349 | 74030-0513 | 74030-0663 | 74030-0849 | 74030-1004 | 74030-9898 |
| 74030-0071 | 74030-0212 | 74030-0352 | 74030-0514 | 74030-0664 | 74030-0853 | 74030-1005 | 74030-9899 |
| 74030-0072 | 74030-0213 | 74030-0355 | 74030-0515 | 74030-0665 | 74030-0854 | 74030-1006 | 74030-9900 |
| 74030-0073 | 74030-0216 | 74030-0356 | 74030-0516 | 74030-0667 | 74030-0855 | 74030-1007 | 74030-9901 |
| 74030-0074 | 74030-0217 | 74030-0357 | 74030-0517 | 74030-0668 | 74030-0862 | 74030-1008 | 74030-9903 |
| 74030-0075 | 74030-0218 | 74030-0358 | 74030-0518 | 74030-0669 | 74030-0863 | 74030-1009 | 74030-9904 |
| 74030-0077 | 74030-0225 | 74030-0359 | 74030-0521 | 74030-0670 | 74030-0865 | 74030-1010 | 74030-9905 |
| 74030-0078 | 74030-0226 | 74030-0360 | 74030-0522 | 74030-0671 | 74030-0866 | 74030-1011 | 74030-9906 |
| 74030-0079 | 74030-0227 | 74030-0367 | 74030-0524 | 74030-0672 | 74030-0867 | 74030-1013 | 74030-9907 |
| 74030-0080 | 74030-0229 | 74030-0368 | 74030-0525 | 74030-0673 | 74030-0868 | 74030-1016 | 74030-9912 |
| 74030-0081 | 74030-0232 | 74030-0369 | 74030-0529 | 74030-0674 | 74030-0869 | 74030-1018 | 74030-9913 |
| 74030-0082 | 74030-0233 | 74030-0370 | 74030-0530 | 74030-0675 | 74030-0870 | 74030-1019 | 74030-9914 |
| 74030-0085 | 74030-0234 | 74030-0371 | 74030-0532 | 74030-0676 | 74030-0873 | 74030-1020 | 74030-9915 |
| 74030-0088 | 74030-0235 | 74030-0372 | 74030-0533 | 74030-0677 | 74030-0876 | 74030-1021 | 74030-9916 |
| 74030-0089 | 74030-0236 | 74030-0373 | 74030-0534 | 74030-0680 | 74030-0877 | 74030-1022 | 74030-9917 |
| 74030-0090 | 74030-0237 | 74030-0374 | 74030-0535 | 74030-0681 | 74030-0878 | 74030-1023 | 74030-9931 |
| 74030-0092 | 74030-0238 | 74030-0375 | 74030-0536 | 74030-0685 | 74030-0879 | 74030-1024 | 74030-9946 |
| 74030-0094 | 74030-0239 | 74030-0376 | 74030-0538 | 74030-0686 | 74030-0880 | 74030-1026 | 74030-9947 |
| 74030-0095 | 74030-0240 | 74030-0377 | 74030-0539 | 74030-0688 | 74030-0881 | 74030-1028 | 74030-9948 |
| 74030-0096 | 74030-0241 | 74030-0380 | 74030-0541 | 74030-0689 | 74030-0882 | 74030-1029 | 74030-9949 |
| 74030-0097 | 74030-0242 | 74030-0383 | 74030-0544 | 74030-0691 | 74030-0883 | 74030-1031 | 74030-9950 |
| 74030-0098 | 74030-0243 | 74030-0384 | 74030-0545 | 74030-0692 | 74030-0884 | 74030-1033 | 74030-9951 |
| 74030-0101 | 74030-0244 | 74030-0385 | 74030-0546 | 74030-0693 | 74030-0885 | 74030-1040 | 74030-9952 |
| 74030-0102 | 74030-0245 | 74030-0386 | 74030-0548 | 74030-0694 | 74030-0887 | 74030-1042 | 74030-9953 |
| 74030-0105 | 74030-0247 | 74030-0387 | 74030-0549 | 74030-0695 | 74030-0890 | 74030-1043 | 74030-9965 |
| 74030-0106 | 74030-0248 | 74030-0388 | 74030-0550 | 74030-0696 | 74030-0891 | 74030-1044 | 74030-9967 |
| 74030-0107 | 74030-0249 | 74030-0389 | 74030-0551 | 74030-0698 | 74030-0892 | 74030-1045 | 74030-9972 |
| 74030-0108 | 74030-0250 | 74030-0393 | 74030-0554 | 74030-0701 | 74030-0894 | 74030-1046 | 74030-9973 |
| 74030-0109 | 74030-0251 | 74030-0394 | 74030-0555 | 74030-0702 | 74030-0895 | 74030-1049 | 74030-9977 |
| 74030-0110 | 74030-0252 | 74030-0395 | 74030-0556 | 74030-0703 | 74030-0896 | 74030-1052 | 74030-9994 |
| 74030-0111 | 74030-0253 | 74030-0396 | 74030-0557 | 74030-0704 | 74030-0897 | 74030-1053 | 74030-9995 |
| 74030-0112 | 74030-0254 | 74030-0397 | 74030-0558 | 74030-0706 | 74030-0898 | 74030-1054 | |

62201-6200 VHDM® and VHDM-HSD™ Daughter Card Repair

| | | | | | | | | |
|--------------------------------------|--------------------------------------|------------|------------|------------|------------|------------|------------|------------|
| 74030 6-Row VHDM® Daughtercard | 74030-0113 | 74030-0257 | 74030-0398 | 74030-0560 | 74030-0707 | 74030-0899 | 74030-1056 | |
| | 74030-0114 | 74030-0258 | 74030-0399 | 74030-0561 | 74030-0709 | 74030-0900 | 74030-1057 | |
| | 74030-0116 | 74030-0259 | 74030-0400 | 74030-0562 | 74030-0710 | 74030-0901 | 74030-1059 | |
| | 74030-0117 | 74030-0260 | 74030-0401 | 74030-0563 | 74030-0711 | 74030-0902 | 74030-1064 | |
| | 74030-0118 | 74030-0261 | 74030-0402 | 74030-0564 | 74030-0712 | 74030-0903 | 74030-1065 | |
| | 74030-0119 | 74030-0262 | 74030-0403 | 74030-0565 | 74030-0720 | 74030-0904 | 74030-1067 | |
| | 74030-0122 | 74030-0263 | 74030-0404 | 74030-0566 | 74030-0721 | 74030-0905 | 74030-1068 | |
| | 74030-0123 | 74030-0264 | 74030-0405 | 74030-0567 | 74030-0733 | 74030-0907 | 74030-1069 | |
| | 74030-0124 | 74030-0265 | 74030-0406 | 74030-0568 | 74030-0735 | 74030-0908 | 74030-1071 | |
| | 74030-0125 | 74030-0267 | 74030-0407 | 74030-0569 | 74030-0736 | 74030-0909 | 74030-1072 | |
| | 74030-0126 | 74030-0268 | 74030-0409 | 74030-0571 | 74030-0737 | 74030-0912 | 74030-1085 | |
| | 74030-0127 | 74030-0273 | 74030-0410 | 74030-0572 | 74030-0738 | 74030-0913 | 74030-1086 | |
| | 74030-0128 | 74030-0276 | 74030-0412 | 74030-0575 | 74030-0746 | 74030-0914 | 74030-1088 | |
| | 74030-0129 | 74030-0277 | 74030-0413 | 74030-0576 | 74030-0749 | 74030-0915 | 74030-1089 | |
| | 74040 8-Row VHDM® Daughtercard | 74040-0001 | 74040-0141 | 74040-0285 | 74040-0430 | 74040-0566 | 74040-0714 | 74040-0887 |
| 74040-0002 | | 74040-0142 | 74040-0286 | 74040-0431 | 74040-0568 | 74040-0715 | 74040-0888 | 74040-1069 |
| 74040-0003 | | 74040-0143 | 74040-0288 | 74040-0432 | 74040-0569 | 74040-0716 | 74040-0890 | 74040-1071 |
| 74040-0004 | | 74040-0144 | 74040-0289 | 74040-0433 | 74040-0570 | 74040-0717 | 74040-0892 | 74040-1072 |
| 74040-0005 | | 74040-0145 | 74040-0290 | 74040-0434 | 74040-0571 | 74040-0718 | 74040-0894 | 74040-1073 |
| 74040-0006 | | 74040-0146 | 74040-0291 | 74040-0435 | 74040-0573 | 74040-0719 | 74040-0896 | 74040-1075 |
| 74040-0008 | | 74040-0147 | 74040-0294 | 74040-0436 | 74040-0574 | 74040-0720 | 74040-0897 | 74040-1076 |
| 74040-0009 | | 74040-0148 | 74040-0295 | 74040-0438 | 74040-0575 | 74040-0721 | 74040-0898 | 74040-1077 |
| 74040-0010 | | 74040-0150 | 74040-0297 | 74040-0439 | 74040-0576 | 74040-0722 | 74040-0899 | 74040-1079 |
| 74040-0011 | | 74040-0152 | 74040-0299 | 74040-0440 | 74040-0577 | 74040-0723 | 74040-0900 | 74040-1081 |
| 74040-0012 | | 74040-0153 | 74040-0306 | 74040-0441 | 74040-0578 | 74040-0724 | 74040-0905 | 74040-1082 |
| 74040-0013 | | 74040-0155 | 74040-0307 | 74040-0442 | 74040-0579 | 74040-0725 | 74040-0906 | 74040-1084 |
| 74040-0014 | | 74040-0156 | 74040-0309 | 74040-0443 | 74040-0580 | 74040-0728 | 74040-0907 | 74040-1085 |
| 74040-0016 | | 74040-0157 | 74040-0310 | 74040-0444 | 74040-0581 | 74040-0730 | 74040-0908 | 74040-1086 |
| 74040-0017 | | 74040-0158 | 74040-0311 | 74040-0445 | 74040-0582 | 74040-0733 | 74040-0915 | 74040-1089 |
| 74040-0018 | | 74040-0159 | 74040-0312 | 74040-0446 | 74040-0584 | 74040-0735 | 74040-0916 | 74040-1092 |
| 74040-0021 | | 74040-0160 | 74040-0313 | 74040-0447 | 74040-0585 | 74040-0736 | 74040-0918 | 74040-1093 |
| 74040-0022 | | 74040-0161 | 74040-0314 | 74040-0448 | 74040-0587 | 74040-0737 | 74040-0920 | 74040-1096 |
| 74040-0023 | | 74040-0162 | 74040-0315 | 74040-0449 | 74040-0588 | 74040-0738 | 74040-0921 | 74040-1102 |
| 74040-0024 | | 74040-0163 | 74040-0316 | 74040-0450 | 74040-0589 | 74040-0739 | 74040-0925 | 74040-1105 |
| 74040-0025 | | 74040-0165 | 74040-0317 | 74040-0451 | 74040-0590 | 74040-0740 | 74040-0926 | 74040-1106 |
| 74040-0026 | | 74040-0166 | 74040-0318 | 74040-0452 | 74040-0591 | 74040-0741 | 74040-0927 | 74040-1107 |
| 74040-0027 | | 74040-0167 | 74040-0319 | 74040-0453 | 74040-0592 | 74040-0742 | 74040-0928 | 74040-1108 |
| 74040-0028 | | 74040-0169 | 74040-0320 | 74040-0454 | 74040-0593 | 74040-0743 | 74040-0929 | 74040-1113 |
| 74040-0029 | | 74040-0170 | 74040-0321 | 74040-0455 | 74040-0594 | 74040-0744 | 74040-0930 | 74040-1115 |
| 74040-0030 | | 74040-0171 | 74040-0323 | 74040-0456 | 74040-0595 | 74040-0745 | 74040-0931 | 74040-1118 |
| 74040-0031 | | 74040-0172 | 74040-0324 | 74040-0457 | 74040-0598 | 74040-0746 | 74040-0932 | 74040-1119 |
| 74040-0032 | | 74040-0173 | 74040-0325 | 74040-0458 | 74040-0601 | 74040-0747 | 74040-0933 | 74040-1124 |
| 74040-0033 | | 74040-0174 | 74040-0327 | 74040-0459 | 74040-0602 | 74040-0748 | 74040-0934 | 74040-1126 |
| 74040-0034 | | 74040-0175 | 74040-0328 | 74040-0460 | 74040-0603 | 74040-0749 | 74040-0935 | 74040-1127 |
| 74040-0035 | | 74040-0176 | 74040-0329 | 74040-0461 | 74040-0604 | 74040-0751 | 74040-0937 | 74040-1129 |
| 74040-0036 | | 74040-0177 | 74040-0330 | 74040-0462 | 74040-0606 | 74040-0752 | 74040-0938 | 74040-1130 |
| 74040-0037 | | 74040-0178 | 74040-0331 | 74040-0463 | 74040-0607 | 74040-0753 | 74040-0939 | 74040-1133 |
| 74040-0038 | | 74040-0179 | 74040-0333 | 74040-0464 | 74040-0608 | 74040-0754 | 74040-0943 | 74040-1145 |
| 74040-0039 | | 74040-0180 | 74040-0335 | 74040-0465 | 74040-0609 | 74040-0755 | 74040-0944 | 74040-1147 |
| 74040-0040 | 74040-0182 | 74040-0336 | 74040-0466 | 74040-0610 | 74040-0756 | 74040-0945 | 74040-1148 | |
| 74040-0041 | 74040-0183 | 74040-0337 | 74040-0467 | 74040-0611 | 74040-0763 | 74040-0949 | 74040-1149 | |
| 74040-0042 | 74040-0184 | 74040-0338 | 74040-0468 | 74040-0612 | 74040-0764 | 74040-0950 | 74040-1150 | |
| 74040-0043 | 74040-0185 | 74040-0339 | 74040-0469 | 74040-0613 | 74040-0765 | 74040-0951 | 74040-1156 | |
| 74040-0044 | 74040-0186 | 74040-0340 | 74040-0470 | 74040-0614 | 74040-0767 | 74040-0952 | 74040-1158 | |
| 74040-0045 | 74040-0187 | 74040-0341 | 74040-0471 | 74040-0615 | 74040-0772 | 74040-0953 | 74040-1167 | |

62201-6200 VHDM® and VHDM-HSD™ Daughter Card Repair

74040
8-Row VHDM®
Daughtercard

| | | | | | | | |
|------------|------------|------------|------------|------------|------------|------------|------------|
| 74040-0046 | 74040-0189 | 74040-0342 | 74040-0472 | 74040-0616 | 74040-0775 | 74040-0954 | 74040-1168 |
| 74040-0047 | 74040-0190 | 74040-0343 | 74040-0473 | 74040-0617 | 74040-0776 | 74040-0955 | 74040-1169 |
| 74040-0048 | 74040-0191 | 74040-0345 | 74040-0474 | 74040-0618 | 74040-0777 | 74040-0956 | 74040-1170 |
| 74040-0051 | 74040-0193 | 74040-0346 | 74040-0475 | 74040-0619 | 74040-0779 | 74040-0957 | 74040-1172 |
| 74040-0053 | 74040-0194 | 74040-0347 | 74040-0476 | 74040-0620 | 74040-0780 | 74040-0958 | 74040-1173 |
| 74040-0056 | 74040-0195 | 74040-0348 | 74040-0477 | 74040-0621 | 74040-0782 | 74040-0960 | 74040-1174 |
| 74040-0057 | 74040-0196 | 74040-0349 | 74040-0480 | 74040-0622 | 74040-0787 | 74040-0979 | 74040-1175 |
| 74040-0058 | 74040-0197 | 74040-0353 | 74040-0481 | 74040-0623 | 74040-0788 | 74040-0980 | 74040-1181 |
| 74040-0059 | 74040-0198 | 74040-0357 | 74040-0482 | 74040-0624 | 74040-0789 | 74040-0981 | 74040-1182 |
| 74040-0060 | 74040-0200 | 74040-0358 | 74040-0483 | 74040-0625 | 74040-0790 | 74040-0982 | 74040-1186 |
| 74040-0061 | 74040-0201 | 74040-0359 | 74040-0484 | 74040-0627 | 74040-0791 | 74040-0983 | 74040-1187 |
| 74040-0062 | 74040-0202 | 74040-0360 | 74040-0487 | 74040-0628 | 74040-0792 | 74040-0984 | 74040-1188 |
| 74040-0063 | 74040-0203 | 74040-0361 | 74040-0490 | 74040-0629 | 74040-0793 | 74040-0985 | 74040-1194 |
| 74040-0064 | 74040-0205 | 74040-0363 | 74040-0492 | 74040-0630 | 74040-0795 | 74040-0986 | 74040-1195 |
| 74040-0065 | 74040-0206 | 74040-0364 | 74040-0495 | 74040-0631 | 74040-0797 | 74040-0988 | 74040-1196 |
| 74040-0066 | 74040-0208 | 74040-0365 | 74040-0499 | 74040-0632 | 74040-0798 | 74040-0990 | 74040-1197 |
| 74040-0067 | 74040-0209 | 74040-0367 | 74040-0500 | 74040-0633 | 74040-0799 | 74040-0991 | 74040-1198 |
| 74040-0068 | 74040-0210 | 74040-0368 | 74040-0501 | 74040-0635 | 74040-0800 | 74040-0992 | 74040-1201 |
| 74040-0069 | 74040-0211 | 74040-0369 | 74040-0502 | 74040-0636 | 74040-0801 | 74040-0993 | 74040-1204 |
| 74040-0070 | 74040-0212 | 74040-0370 | 74040-0503 | 74040-0640 | 74040-0802 | 74040-0994 | 74040-9865 |
| 74040-0071 | 74040-0213 | 74040-0371 | 74040-0504 | 74040-0642 | 74040-0803 | 74040-0995 | 74040-9866 |
| 74040-0072 | 74040-0214 | 74040-0372 | 74040-0505 | 74040-0643 | 74040-0804 | 74040-0996 | 74040-9868 |
| 74040-0077 | 74040-0215 | 74040-0373 | 74040-0506 | 74040-0644 | 74040-0806 | 74040-0997 | 74040-9869 |
| 74040-0078 | 74040-0216 | 74040-0374 | 74040-0507 | 74040-0645 | 74040-0807 | 74040-0998 | 74040-9870 |
| 74040-0079 | 74040-0218 | 74040-0375 | 74040-0509 | 74040-0647 | 74040-0818 | 74040-1001 | 74040-9871 |
| 74040-0082 | 74040-0219 | 74040-0376 | 74040-0510 | 74040-0648 | 74040-0819 | 74040-1005 | 74040-9872 |
| 74040-0083 | 74040-0221 | 74040-0377 | 74040-0511 | 74040-0650 | 74040-0820 | 74040-1006 | 74040-9875 |
| 74040-0085 | 74040-0222 | 74040-0378 | 74040-0513 | 74040-0651 | 74040-0823 | 74040-1007 | 74040-9876 |
| 74040-0086 | 74040-0223 | 74040-0379 | 74040-0514 | 74040-0652 | 74040-0824 | 74040-1012 | 74040-9882 |
| 74040-0087 | 74040-0224 | 74040-0380 | 74040-0515 | 74040-0653 | 74040-0825 | 74040-1013 | 74040-9883 |
| 74040-0088 | 74040-0225 | 74040-0381 | 74040-0516 | 74040-0654 | 74040-0826 | 74040-1014 | 74040-9890 |
| 74040-0089 | 74040-0226 | 74040-0382 | 74040-0517 | 74040-0655 | 74040-0827 | 74040-1015 | 74040-9891 |
| 74040-0090 | 74040-0227 | 74040-0383 | 74040-0518 | 74040-0659 | 74040-0828 | 74040-1016 | 74040-9892 |
| 74040-0091 | 74040-0228 | 74040-0384 | 74040-0519 | 74040-0660 | 74040-0831 | 74040-1017 | 74040-9893 |
| 74040-0092 | 74040-0229 | 74040-0385 | 74040-0520 | 74040-0661 | 74040-0834 | 74040-1018 | 74040-9894 |
| 74040-0093 | 74040-0231 | 74040-0386 | 74040-0521 | 74040-0663 | 74040-0835 | 74040-1019 | 74040-9895 |
| 74040-0094 | 74040-0232 | 74040-0387 | 74040-0522 | 74040-0664 | 74040-0836 | 74040-1020 | 74040-9896 |
| 74040-0096 | 74040-0233 | 74040-0388 | 74040-0523 | 74040-0665 | 74040-0837 | 74040-1023 | 74040-9897 |
| 74040-0097 | 74040-0234 | 74040-0389 | 74040-0524 | 74040-0666 | 74040-0838 | 74040-1025 | 74040-9898 |
| 74040-0098 | 74040-0235 | 74040-0390 | 74040-0525 | 74040-0667 | 74040-0844 | 74040-1026 | 74040-9899 |
| 74040-0099 | 74040-0236 | 74040-0391 | 74040-0526 | 74040-0668 | 74040-0845 | 74040-1028 | 74040-9900 |
| 74040-0100 | 74040-0237 | 74040-0392 | 74040-0528 | 74040-0671 | 74040-0847 | 74040-1029 | 74040-9912 |
| 74040-0101 | 74040-0238 | 74040-0393 | 74040-0533 | 74040-0672 | 74040-0848 | 74040-1030 | 74040-9937 |
| 74040-0102 | 74040-0239 | 74040-0394 | 74040-0534 | 74040-0674 | 74040-0849 | 74040-1032 | 74040-9938 |
| 74040-0104 | 74040-0240 | 74040-0395 | 74040-0535 | 74040-0675 | 74040-0850 | 74040-1033 | 74040-9946 |
| 74040-0105 | 74040-0241 | 74040-0396 | 74040-0536 | 74040-0676 | 74040-0851 | 74040-1036 | 74040-9948 |
| 74040-0106 | 74040-0242 | 74040-0397 | 74040-0537 | 74040-0677 | 74040-0852 | 74040-1037 | 74040-9949 |
| 74040-0109 | 74040-0243 | 74040-0398 | 74040-0538 | 74040-0678 | 74040-0853 | 74040-1038 | 74040-9950 |
| 74040-0110 | 74040-0244 | 74040-0399 | 74040-0539 | 74040-0679 | 74040-0854 | 74040-1039 | 74040-9951 |
| 74040-0113 | 74040-0250 | 74040-0400 | 74040-0540 | 74040-0680 | 74040-0855 | 74040-1043 | 74040-9953 |
| 74040-0114 | 74040-0251 | 74040-0401 | 74040-0541 | 74040-0681 | 74040-0856 | 74040-1045 | 74040-9955 |
| 74040-0116 | 74040-0252 | 74040-0402 | 74040-0542 | 74040-0682 | 74040-0857 | 74040-1046 | 74040-9956 |
| 74040-0120 | 74040-0253 | 74040-0408 | 74040-0843 | 74040-0683 | 74040-0858 | 74040-1047 | 74040-9957 |
| 74040-0122 | 74040-0254 | 74040-0409 | 74040-0544 | 74040-0686 | 74040-0859 | 74040-1048 | 74040-9958 |
| 74040-0125 | 74040-0255 | 74040-0412 | 74040-0554 | 74040-0687 | 74040-0860 | 74040-1049 | 74040-9961 |

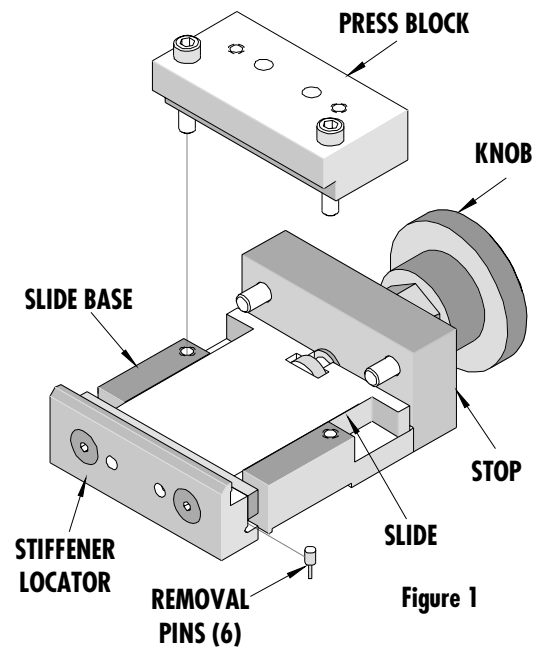
62201-6200 VHDM® and VHDM-HSD™ Daughter Card Repair

| | | | | | | | | |
|--|------------|------------|------------|------------|------------|------------|------------|------------|
| 74040 8-Row VHDM® Daughtercard | 74040-0126 | 74040-0261 | 74040-0414 | 74040-0555 | 74040-0688 | 74040-0861 | 74040-1050 | 74040-9962 |
| | 74040-0127 | 74040-0263 | 74040-0416 | 74040-0556 | 74040-0701 | 74040-0864 | 74040-1051 | 74040-9965 |
| | 74040-0129 | 74040-0266 | 74040-0417 | 74040-0557 | 74040-0702 | 74040-0875 | 74040-1052 | 74040-9987 |
| | 74040-0130 | 74040-0270 | 74040-0418 | 74040-0558 | 74040-0703 | 74040-0876 | 74040-1056 | 74040-9988 |
| | 74040-0131 | 74040-0271 | 74040-0419 | 74040-0559 | 74040-0707 | 74040-0877 | 74040-1057 | 74040-9989 |
| | 74040-0132 | 74040-0272 | 74040-0420 | 74040-0560 | 74040-0708 | 74040-0878 | 74040-1058 | 74040-9990 |
| | 74040-0133 | 74040-0273 | 74040-0421 | 74040-0561 | 74040-0709 | 74040-0880 | 74040-1061 | |
| | 74040-0135 | 74040-0275 | 74040-0422 | 74040-0562 | 74040-0710 | 74040-0881 | 74040-1062 | |
| | 74040-0136 | 74040-0276 | 74040-0423 | 74040-0563 | 74040-0711 | 74040-0882 | 74040-1063 | |
| | 74040-0137 | 74040-0277 | 74040-0424 | 74040-0564 | 74040-0712 | 74040-0883 | 74040-1064 | |
| | 74040-0138 | 74040-0280 | 74040-0426 | 74040-0565 | 74040-0713 | 74040-0885 | 74040-1065 | |
| 74680 8-Row VHDM-HSD™ Daughtercard | 74680-0001 | 74680-0048 | 74680-0085 | 74680-0143 | 74680-0198 | 74680-0240 | 74680-0290 | 74680-0330 |
| | 74680-0002 | 74680-0049 | 74680-0086 | 74680-0144 | 74680-0199 | 74680-0246 | 74680-0291 | 74680-0331 |
| | 74680-0004 | 74680-0050 | 74680-0087 | 74680-0149 | 74680-0201 | 74680-0254 | 74680-0292 | 74680-0332 |
| | 74680-0005 | 74680-0051 | 74680-0089 | 74680-0151 | 74680-0202 | 74680-0288 | 74680-0293 | 74680-0333 |
| | 74680-0006 | 74680-0052 | 74680-0090 | 74680-0155 | 74680-0203 | 74680-0256 | 74680-0295 | 74680-0334 |
| | 74680-0007 | 746800053 | 74680-0095 | 74680-0156 | 74680-0204 | 74680-0258 | 74680-0296 | 74680-0335 |
| | 74680-0008 | 74680-0054 | 74680-0099 | 74680-0168 | 74680-0205 | 74680-0259 | 74680-0297 | 74680-0336 |
| | 74680-0009 | 74680-0055 | 74680-0104 | 74680-0169 | 74680-0207 | 74680-0260 | 74680-0298 | 74680-0338 |
| | 74680-0011 | 74680-0056 | 74680-0105 | 74680-0170 | 74680-0208 | 74680-0267 | 74680-0299 | 74680-0339 |
| | 74680-0015 | 74680-0058 | 74680-0106 | 74680-0171 | 74680-0209 | 74680-0269 | 74680-0300 | 74680-0340 |
| | 74680-0016 | 74680-0059 | 74680-0108 | 74680-0172 | 74680-0212 | 74680-0270 | 74680-0301 | 74680-0341 |
| | 74680-0019 | 74680-0061 | 74680-0109 | 74680-0173 | 74680-0213 | 74680-0271 | 74680-0302 | 74680-0342 |
| | 74680-0022 | 74680-0062 | 74680-0110 | 74680-0174 | 74680-0214 | 74680-0272 | 74680-0303 | 74680-0343 |
| | 74680-0023 | 74680-0063 | 74680-0120 | 74680-0176 | 74680-0219 | 74680-0273 | 74680-0304 | 74680-0344 |
| | 74684-0024 | 74680-0064 | 74680-0121 | 74680-0177 | 74680-0220 | 74680-0274 | 74680-0306 | 74680-0345 |
| | 74680-0025 | 74680-0065 | 74680-0122 | 74680-0178 | 74680-0221 | 74680-0275 | 74680-0308 | 74680-0346 |
| | 74680-0026 | 74680-0067 | 74680-0123 | 74680-0189 | 74680-0224 | 74680-0276 | 74680-0309 | 74680-9984 |
| | 74680-0027 | 74680-0068 | 74680-0124 | 74680-0190 | 74680-0225 | 74680-0277 | 74680-0311 | 74680-9985 |
| | 74680-0028 | 74680-0073 | 74680-0125 | 74680-0191 | 74680-0226 | 74680-0278 | 74680-0315 | 74680-9986 |
| | 74680-0029 | 74680-0074 | 74680-0126 | 74680-0192 | 74680-0227 | 74680-0280 | 74680-0316 | 74680-9987 |
| | 74680-0030 | 74680-0075 | 74680-0127 | 74680-0193 | 74680-0228 | 74680-0282 | 74680-0317 | 74680-9994 |
| | 74680-0043 | 74680-0076 | 74680-0128 | 74680-0194 | 74680-0229 | 74680-0283 | 74680-0319 | |
| | 74680-0044 | 74680-0079 | 74680-0129 | 74680-0195 | 74680-0230 | 74680-0286 | 74680-0322 | |
| | 74680-0045 | 74680-0080 | 74680-0133 | 74680-0196 | 74680-0231 | 74680-0287 | 74680-0324 | |
| 74680-0046 | 74680-0083 | 74680-0135 | 74680-0197 | 74680-0239 | 74680-0289 | 74680-0328 | | |
| 74686 8-Row Hybrid VHDM-HSD™ Daughtercard | 74686-0001 | 74686-0018 | 74686-0046 | 74686-0073 | 74686-0095 | 74686-0115 | 74686-0138 | 74686-0161 |
| | 74686-0002 | 74686-0020 | 74686-0047 | 74686-0074 | 74686-0096 | 74686-0116 | 74686-0139 | 74686-0166 |
| | 74686-0003 | 74686-0022 | 74686-0048 | 74686-0075 | 74686-0097 | 74686-0117 | 74686-0140 | 74686-0167 |
| | 74686-0004 | 74686-0023 | 74686-0049 | 74686-0076 | 74686-0098 | 74686-0118 | 74686-0141 | 74686-0168 |
| | 74686-0005 | 74686-0024 | 74686-0050 | 74686-0077 | 74686-0099 | 74686-0119 | 74686-0142 | 74686-9978 |
| | 74686-0006 | 74686-0026 | 74686-0051 | 74686-0078 | 74686-0100 | 74686-0122 | 74686-0143 | 74686-9980 |
| | 74686-0007 | 74686-0027 | 74686-0052 | 74686-0079 | 74686-0103 | 74686-0125 | 74686-0144 | 74686-9981 |
| | 74686-0008 | 74686-0028 | 74686-0053 | 74686-0080 | 74686-0104 | 74686-0127 | 74686-0145 | 74686-9982 |
| | 74686-0009 | 74686-0029 | 74686-0056 | 74686-0081 | 74686-0105 | 74686-0128 | 74686-0146 | 74686-9987 |
| | 74686-0010 | 74686-0036 | 74686-0057 | 74686-0084 | 74686-0106 | 74686-0129 | 74686-0147 | 74686-9988 |
| | 74686-0011 | 74686-0038 | 74686-0059 | 74686-0085 | 74686-0108 | 74686-0130 | 74686-0148 | 74686-9989 |
| | 74686-0012 | 74686-0039 | 74686-0060 | 74686-0086 | 74686-0109 | 74686-0131 | 74686-0151 | |
| | 74686-0013 | 74686-0040 | 74686-0063 | 74686-0089 | 74686-0110 | 74686-0132 | 74686-0152 | |
| | 74686-0014 | 74686-0041 | 74686-0064 | 74686-0091 | 74686-0111 | 74686-0133 | 74686-0157 | |
| | 74686-0015 | 74686-0043 | 74686-0066 | 74686-0092 | 74686-0112 | 74686-0134 | 74686-0158 | |
| | 74686-0016 | 74686-0044 | 74686-0068 | 74686-0093 | 74686-0113 | 74686-0135 | 74686-0159 | |
| | 74686-0017 | 74686-0045 | 74686-0071 | 74686-0094 | 74686-0114 | 74686-0137 | 74686-0160 | |

DESCRIPTION

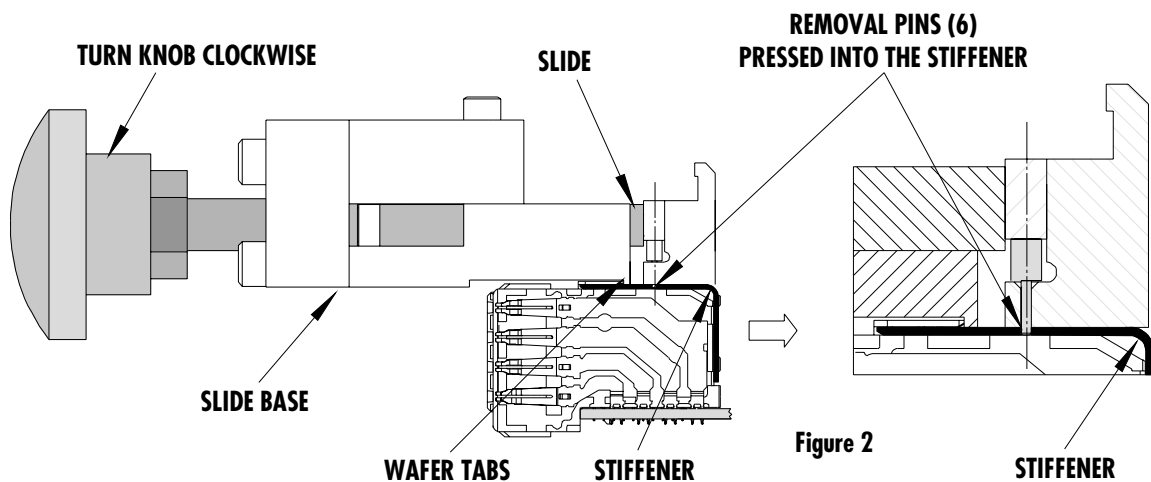
The VHDM®* and VHDM-HSD™ Daughter Card Connector consists of a metal stiffener that combines modular signal wafers, power modules, and guidance modules to create one custom assembly that is assigned a custom part.

The VHDM®* and VHDM-HSD™ 6-8 Row Daughter Card Stiffener Removal Tool consists of slide base, stiffener locator to push the metal stiffener away from the connector assembly, and a clamp knob to actuate the stiffener locator block so the metal stiffener can be removed from the module assembly



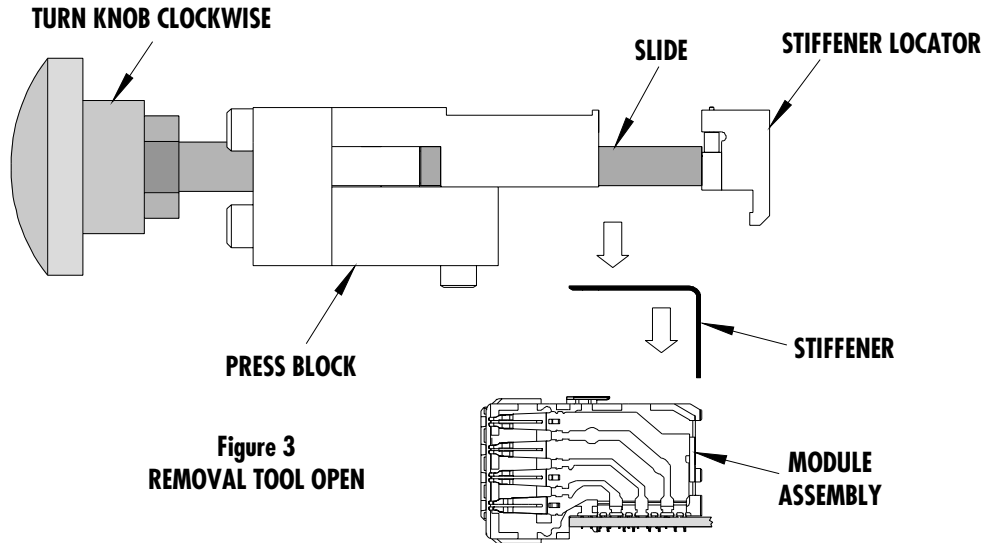
Metal Stiffener Removal

1. Place the small removal pins that are in the stiffener locator into the round holes in the metal stiffener. Align the slide base with the step on the tool against the wafer tabs that protrude through the stiffener.
2. Rotate the knob clockwise (CW) to position the step on the slide base so it will push against the wafer tabs. Continue turning the knob so the metal stiffener will be pushed off the wafers. See Figure 2.
3. If the connector is long enough, it may be necessary to work the stiffener loose by moving the removal tool from one end of the connector to the other until the metal stiffener can be easily removed.
4. The metal stiffener should now be free of the wafer modules and any damaged wafer can be replaced.

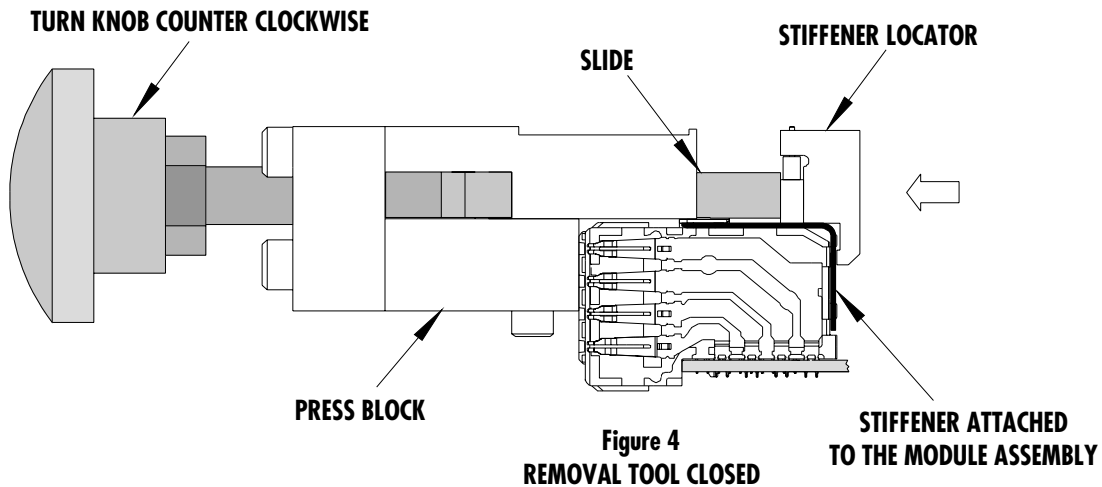


Metal Stiffener Replacement

1. When all the damaged wafers have been repaired the metal stiffener can be reattached to the module assembly.
2. To do this, align the metal stiffener in the proper position with all individual modules. See Figure 3. Push metal stiffener onto the modules.



3. After the metal stiffener is positioned correctly on the module assembly, orient the Stiffener Removal Tool and rotate tool as shown in Figure 4. The installation of the metal stiffener utilizes the opposite side of the tool.
4. Position the tool so it will fit over the module assembly. Turn the knob in either direction allowing the tool to open or close enough so the module assembly fits between the press block and the stiffener locator. The stiffener locator should butt up against the metal stiffener. See Figure 4.



5. Turn the knob on the tool counter clockwise (CCW) so the stiffener locator moves toward the press block. With the module assembly in between the two, the metal stiffener will be seat properly.
6. Do not turn knob excessively. When the knob becomes difficult to turn, this is an indication that the stiffener is seated fully

Maintenance

It is recommended that each operator of the tool be made aware of, and responsible for, the following maintenance steps:

1. Remove dust, moisture, and other contaminants with a clean brush, or soft, lint free cloth.
2. Do not use any abrasive materials that could damage the tool.
3. Make certain all pins; pivot points and bearing surfaces are protected with a thin coat of high quality machine oil. Do not oil excessively.
4. When tool is not in use, store in a clean, dry area.

CAUTION: Molex specifications are valid only when used with Molex connectors and tooling.

Americas Headquarters

Lisle, Illinois 60532 U.S.A.
1-800-78MOLEX
amerinfo@molex.com

Far East North Headquarters

Yamato, Kanagawa, Japan
81-462-65-2324
feninfo@molex.com

Far East South Headquarters

Jurong, Singapore
65-6-268-6868
fesinfo@molex.com

European Headquarters

Munich, Germany
49-89-413092-0
eurinfo@molex.com

Corporate Headquarters

2222 Wellington Ct.
Lisle, IL 60532 U.S.A.
630-969-4550
Fax: 630-969-1352

Visit our Web site at <http://www.molex.com>

PARTS LIST

| Item | Order No | Description | Quantity |
|------|------------|---|------------|
| | 62201-6200 | VHDM®* and VHDM-HSD™ Stiffener Removal Tool | (Figure 6) |
| 1 | 62201-6201 | Stiffener Locator | 1 |
| 2 | 62201-6202 | Slide | 1 |
| 3 | 62201-6203 | Slide Base | 1 |
| 4 | 62201-6204 | Stop | 1 |
| 5 | 62201-6405 | Press Block | 1 |
| 6 | 62201-6406 | Press Screw | 1 |
| 7 | 62201-6211 | Pin Spacer | 1 |
| 8 | 62202-2624 | Removal Pin | 6 |
| 9 | 63700-1936 | Knob, Plastic | 1 |
| 10 | N/A | #6-32 by 3/4" Long SHCS | **2 |
| 11 | N/A | #6-32 by 1.0" Long FHCS | **2 |
| 12 | N/A | #8-32 by 3/4" Long SHCS | **4 |
| 13 | N/A | #5/16-18" Hex Nut | **1 |
| 14 | N/A | 1/8" by 1/2" Long Dowel Pin | **2 |

** Available from an industrial supply company such as MSC (1-800-645-7270).

Assembly Drawing

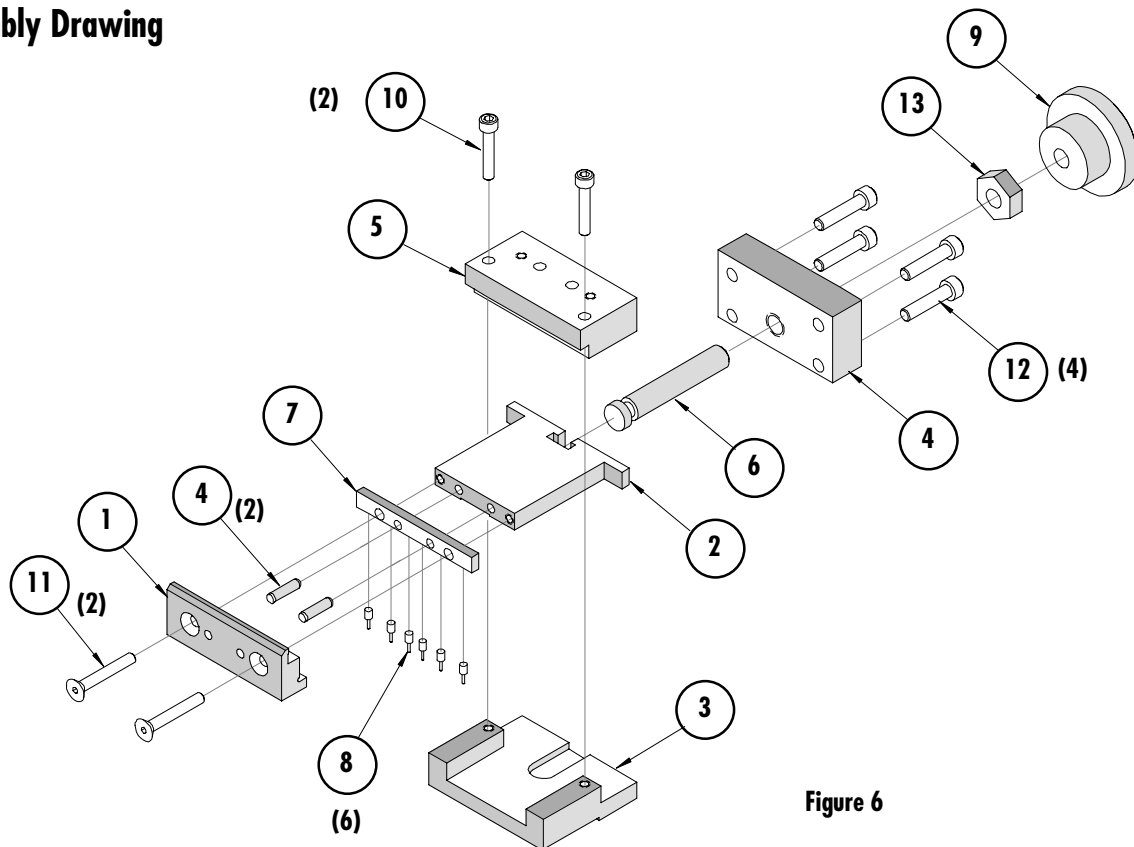


Figure 6