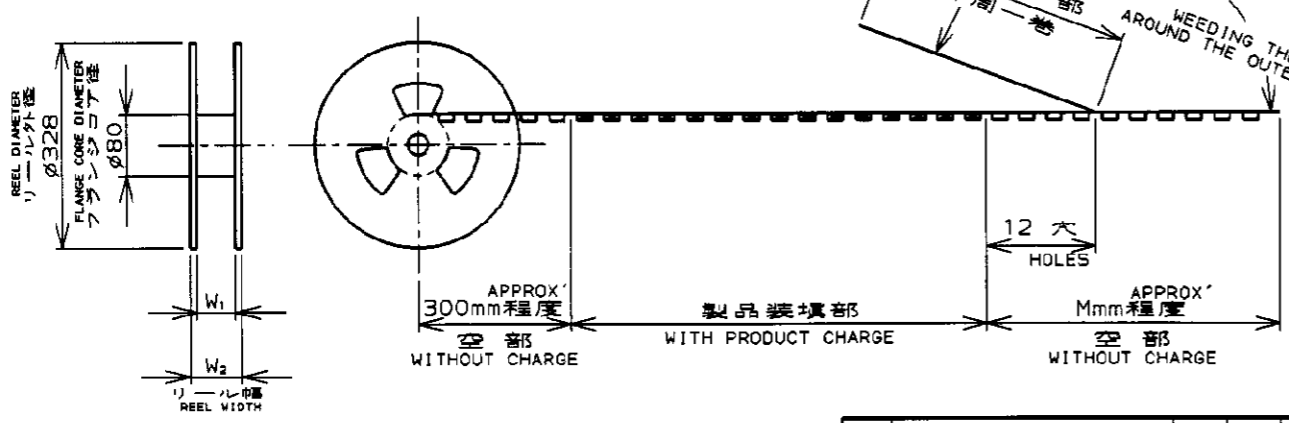
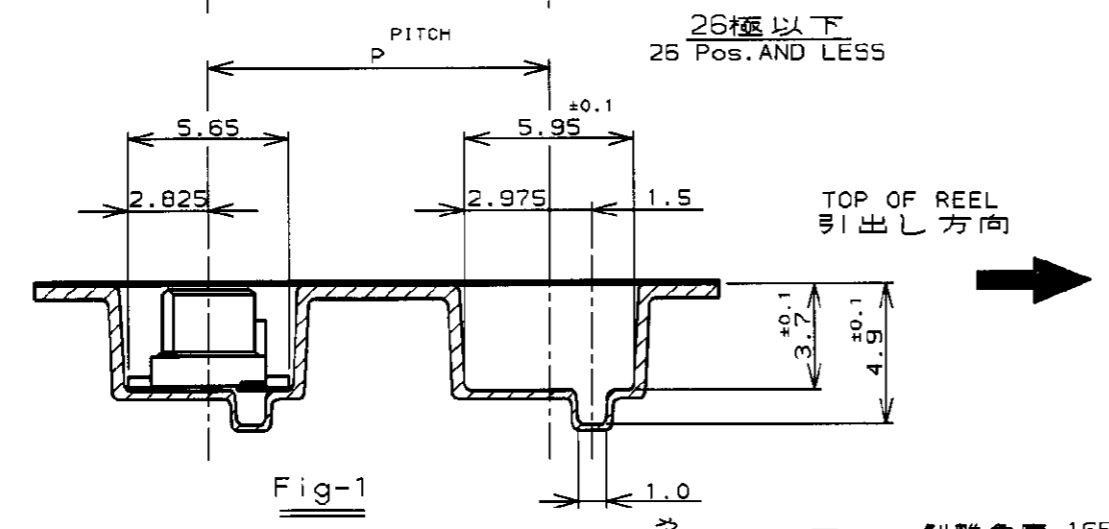
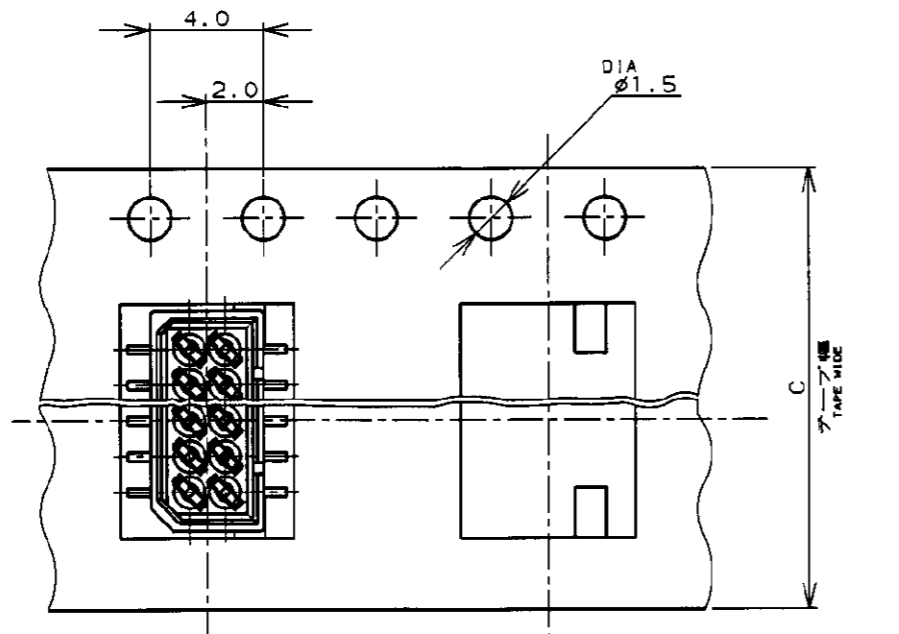


NUMBER C-1376171
METRIC

PRINT DIST
単位: mm DIMENSIONS IN MM. DO NOT SCALE PRINT



ON TAPING (EMBOSS) 1.25 F-P CONNECTOR (B-TO-B) Au PLATED
DOUBLE ROW REC HDR ASS'Y (V) SMT TYPE WITHOUT BOSS

29	26	600	12	24	1000	24	2-720999-6	5-1376170-4	45-1376171-4
W ₂	W ₁	M	P	C	数量 (枚) QTY/REEL	極数 Pos.	エンボステープ 番号 EMBOSS TAPE P/N	コネクタ型番 (L/P) CONNECTOR P/N (L/P)	リール番号 コネクタ型番 TAPING P/N

Copyright ©2000年 AMP (Japan), LTD. ALL RIGHTS RESERVED.		Copyright ©2000年 AMP (Japan), LTD. ALL RIGHTS RESERVED.		AMP Tyco Electronics AMP K.K. Kawasaki, Japan	
組合線断面積 (WIRE RANGE) mm ² (AWG)	被覆外径 (INSULATION DIA.) mm	名称 (NAME) ON TAPING (EMBOSS) 1.25 F-P CONNECTOR (B-TO-B) Au PLATED			
材料 (MATERIAL) —	仕上 (FINISH) —	一般公差 (GENERAL TOLERANCE) 10以下: ±0.2 10を超え30以下: ±0.25 30を超え100以下: ±0.3 角 度: ±3°			
DR. K. IKEDA 22/FEB/00	DE. K. IKEDA 22/FEB/00	SIZE B	LOC J	番号 (No.) C-1376171	
LTR 変更 (REVISION RECORD)	DR	尺 度 (SCALE)	REV. 0	SHEET 1 OF 1	