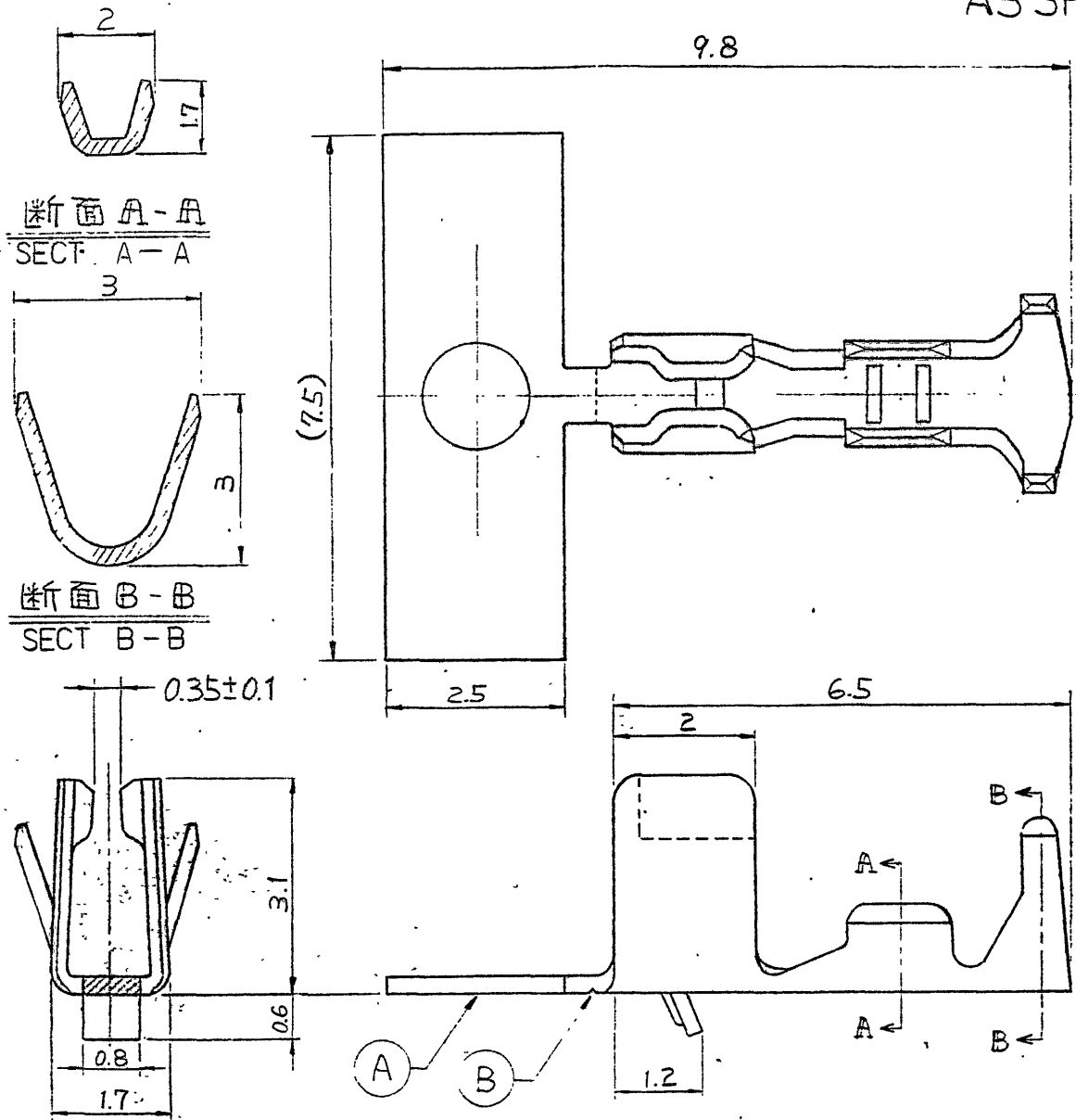


C-170369

-1: 本図 AS SHOWN



(注記)

- |  |  |
|--|--|
| <p>1. 適用製品規格 : 108-5118</p> <p>2. 端子を手動工具で圧着した後 ㉔ の部分を持って ㉕ の部分で切り離して下さい。</p> <p>3. 通線状端子型番 : 170354</p> | <p>(NOTES)</p> <p>1. PRODUCT SPECIFICATION : 108-5118</p> <p>2. CARRIER MUST BE TURN DOWN AT THE POINT ㉔ AND CUT OFF FROM CRIMPED CONTACT BY HAND TOOL.</p> <p>3. STRIP CONTACT PART NUMBER : 170354</p> |
|--|--|

				<p>©1979 BY AMP (Japan) Ltd. ALL RIGHTS RESERVED AMP PRODUCTS COVERED BY PATENTS AND OR PATENTS PENDING</p>		<p>参考図面 (CUSTOMER COPY) (REFERENCE ONLY)</p>			
				<p>PRE-TIN 錫めっき有以青銅 PHOS-BRO</p>		<p><b>AMP</b>   AMP (JAPAN), LTD. Tokyo, Japan</p>			
B	変更 J-1300	A.B S.K	4/17/92	<p>同上 AS ABOVE</p>		<p>分類 CLASS ——— / ———</p>			
A	変更 J80-5413	H Yamada	1/18/79	<p>配合用配線用 WIRE RANGE: #26 #22</p>		<p>形式 TYPE ——— / ———</p>			
O	作成 J9-5268	H Yamada	2/27/79	<p>绝缘外径 INSULATION DIA: φ1.1 ~ φ1.9 mm. ——— IN</p>					
4	LTR. 変更 REVISION RECORD	DR	CHK.	DATE	<p>公差 TOLERANCE: ±0.3 EXCEPT ±0.15 AS NOTED</p>	<p>縮尺 SCALE: 10-1.</p>	<p>LOC SIZE: J A</p>	<p>番号 NO: C-170369</p>	REV: B
DR.	H Yamada 2/27/79		DE: H Yamada 2/27/79		<p>名称 NAME: コンタクト (L.P) ロープロファイル EI シリーズ コネクタ CONTACT (L.P) LOW PROFILE EI SERIES CONNECTOR</p>				
CHK.	A. Jimuta 2/30/79		APP: Y. Sato 2/30/79						

単位: 尺 DIMENSIONS IN MM DO NOT SCALE PRINT  
 PART 001